

Bestway®

61064,61110

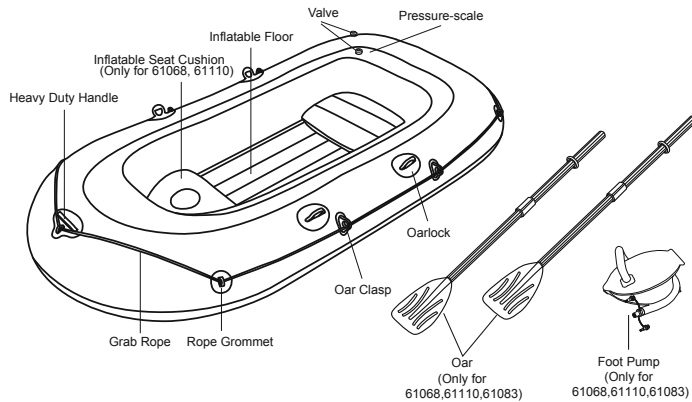
61068,61083

www.bestwaycorp.com

Technical Specifications

Item	61064 / 61083	61068	61110
Inflated Size	2.28m x 1.21m (7'6" x 4'8")	2.55m x 1.27m (8'4" x 5'0")	3.07m x 1.26m (10'1" x 5'0")
Maximum Weight	170 kg (374 pounds)	225 kg (495 pounds)	270 kg (594 pounds)
Passenger Capacity	2 adults	2 adults + 1 child	3 adults + 1 child
Inflation Pressure	0.03 bar (0.5 psi)	0.03 bar (0.5 psi)	0.03 bar (0.5 psi)

Construction of the boat



NOTE: Drawings for illustration purpose only. Not to scale.

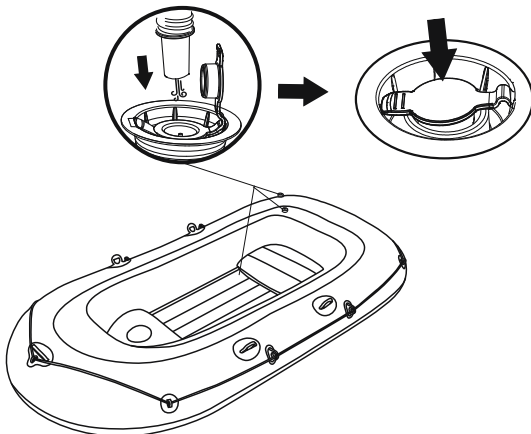
Inflatable seats are not included with the following boat size: 1.94m x 1.1m (76" x 43"); 2.28m x 1.21m (90" x 48").

WARNING

Follow all the Safety and Operating Instructions. If you don't follow this instructions, it may cause overturn, explode the boat and causes to drowning.

- Do not exceed the maximum recommended number of persons. Regardless of the number of persons on board, the total weight of persons and equipment must never exceed the maximum recommended load. Always use the seats / seating spaces provided.
- When loading the craft, never exceed the maximum recommended load: Always load the craft carefully and distribute loads appropriately to maintain design trim (approximately level). Avoid placing heavy weights high up. **NOTE:** The maximum recommended load includes the weight of all persons onboard, all provisions and personal effects, any equipment not included in the light craft mass, cargo (if any) and all consumable liquids (water, fuel, etc.).
- When using the boat, life saving devices such as life jackets and buoys should be pre-inspected and used at all times.
- Before every use, carefully inspect all boat components including air-chambers, grab ropes, oars, and air valves, to ensure everything is in good condition and tightly secured. Please stop to repair if you find any damage.
- Buckets, water scoops and air pumps should always be available in case of air leakage or if the boat takes on water.
- Passenger numbers and load weights shall by no means exceed specified capacities. Refer to the Technical Specifications section of this manual to determine passenger numbers and load weights for your boat. Overweight will cause overturn and drowning.
- Inflate according the numbered air chamber and rated pressure on the boat, or it will cause overinflation and boat explosion. Exceeding the data given on the capacity plate may cause the craft to damage, overturn and lead to drowning.
- Keep the boat balanced. Uneven distribution of persons or load in the boat may cause overturn the boat and drowning.
- When the boat is in motion, all passengers must remain seated at all times to avoid going overboard.
- Use the boat in protected shore-zones, up to 300m (984 feet). Be careful with natural factors such as wind, tides and tidal waves. **BE AWARE OF OFFSHORE WINDS AND CURRENTS.**
- Be careful when landing on the shore. Sharp and rough objects such as rocks, cement, shells, glass, etc. may puncture the boat.
- If one chamber is punctured when the boat is in the water, it may be necessary to fully inflate the other air chamber to prevent the boat from sinking.
- To avoid damage do not drag the boat on rough surfaces.
- Don't leave the boat exposed to sun for long periods of time, as high temperatures shall give rise to air expansion, which can cause irreparable damage.
- Always wear a lifejacket!
- It is the responsibility of the owner/operator to have at least on bucket/bailer on board, secured against accidental loss.
- Never transport the boat in inflated condition on the car. Be aware of the potential harmful effects of liquids such as battery acid, oil, petrol. The liquids may damage your boat.
- Be responsible, do not neglect the safety rules, this could jeopardize your life and the lives of others.
- Follow these instructions to avoid drowning, paralysis or other serious injuries.
- Know how to operate a boat. Check in your local area for information and/or training as needed. Inform yourself about local regulations and dangers related to boating and/or other water activities.

Inflation



Assembling of the boat

- Spread the boat on a level and even ground.
- Inflate the air chambers with a fitting-boat-pump.
- Never use compressed air!
- Inflate only as far that after inflating one can see some folding at the welding-seams. After inflation compare the height of the printed scale on the product with the attached scale to make sure reach the height shown in the right list.
- Inflate bottom chamber and other accessories such as seat until it is stiff to the touch but NOT hard. DO NOT OVER INFLATE.
- Take care that the boat has got the correct pressure. Pay attention to the both pressure scales on the type-plate and on the inside of the boat. Check after inflating of the boat with the enclosed scale, if the both printed scales on the boat are identically with the enclosed scale. As soon as both scales are identically, the boat is inflated in a correct way. If they are not identically, regulate the air by inflating or deflating. After you have inflated all air-chambers, check the pressure of all air chambers finally once again due to safety reason, because while inflating the other air chambers, the pressure of the first could change again. Check the pressure from time to time, because in the sun the pressure can grow and it must be balanced then to correct one. Use the enclosed rope and slip it through the available grommets. Then make a strong knot (as shown on the enclosed drawing).
- Note:** Extended exposure to sun can shorten the lifespan of your boat. We suggest not leaving boats in direct sunlight for more than 1 hour after use.

Item	Product Inflated Size	Deflated Size	Inflated Size Chamber 2	Inflated Size Chamber 3
61064; 61083	2.28m x 1.21m (7'6" x 4'8")	10cm	5.4cm	11.1cm
61068	2.55m x 1.27m (8'4" x 5'0")	10cm	5.4cm	11.1cm
61110	3.07m x 1.26m (10'1" x 5'0")	10cm	5.4cm	11.3cm

How to install safety rope:

Please put safety rope through rope grommets and all round holes on tow handle in turn, to make safety rope surround each side of inflatable boat, then fasten safety rope.

Caution:

- Safety rope must go through rope grommets and all round holes of tow handle in a correct way.
- Please carefully check whether safety rope is in perfect condition and fastened tightly prior to each use.



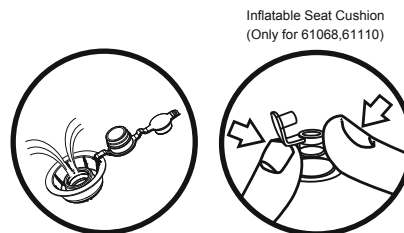
Repairs

- If there is a leak, spray water onto the boat surface and look for air bubbles. Soapy water works well.
- Clean and dry the damaged area. Apply a repair patch and smooth out any air bubbles.
- If there are bigger defects at the boat, give the boat to a special repair-shop. Changes in the technical progress are reserved.

Storage

- Remove the Oars from the oarlocks.
 - Note:** Keep all accessories for future use.
- Carefully clean the boat using a mild soap with clean water.
 - Note:** Do not use acetone, acid, and/or alkaline solutions.
- Use a cloth to gently dry all surfaces. Do not dry the product in direct sunlight.
 - Note:** Also, never dry with equipment such as electric blowers. Doing so will cause damage and shorten the boat's life span.
- To deflate, open the valves pushing the control stem in and rotating until the valves stay open. Deflate all the hull chambers at the same time so the air-pressure drops together. This will prevent damage from occurring to the boat inner structures.
- Next deflate the floor.
- Fold the boat from front to back to remove additional air. You can also use a pump to drain any remaining air.
- Store in a cool, dry place and out of children's reach.

Deflation



Registration (For US/Canada customers only)

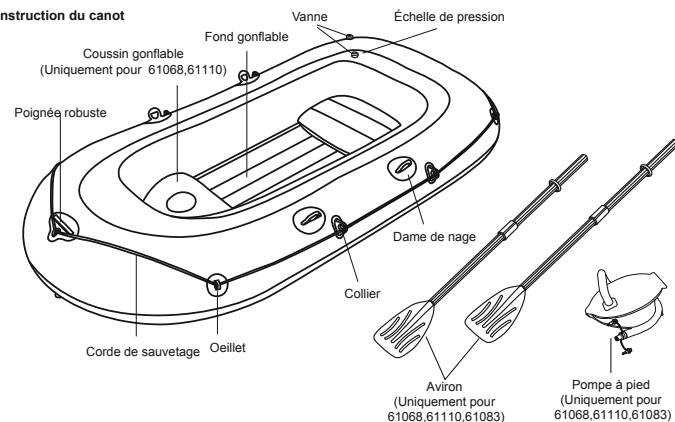
If you need to register your boat, please have the boat Hull Identification Number and model name ready and then visit www.bestwaycorp.com/support to obtain your Certificate of Origin, or you can send e-mail to service@bestwaycorp.us for the Certificate of Origin.

PLEASE KEEP THIS MANUAL IN A SECURE PLACE, AND HAND IT OVER TO THE NEW OWNER WHEN YOU SELL THE CRAFT.

Spécifications techniques

Article	61064 / 61083	61068	61110
Taille après le gonflage	2.28m x 1.21m (7'6" x 48")	2.55m x 1.27m (8'4" x 50")	3.07m x 1.26m (10'1" x 50")
Poids maximum	170 kg (374 livres)	225 kg (495 livres)	270 kg (594 livres)
Nombre de passagers	2 adultes	2 adultes + 1 enfant	3 adultes + 1 enfant
Pression de gonflage	0.03 bar (0.5 psi)	0.03 bar (0.5 psi)	0.03 bar (0.5 psi)

Construction du canot

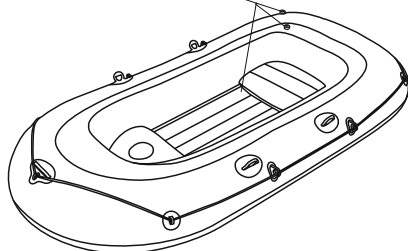
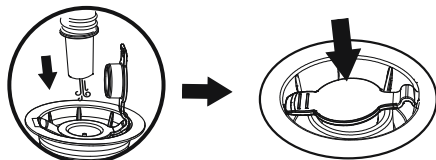


REMARQUE: Dessins uniquement pour illustration. Non à l'échelle.
 Les sièges gonflables ne sont pas inclus dans les dimensions de bateau suivantes: 1.94m x 1.1m (76po x 43po); 2.28m x 1.21m (90po x 48po).

Avertissement

- Suivez toutes les instructions de sécurité et de fonctionnement. Si vous ne suivez pas ces instructions, cela pourrait provoquer un renversement du bateau, son explosion et provoquer des noyades.
- Ne dépassez pas le nombre maximal recommandé de personnes. En ce qui concerne le nombre de personnes sur le canot, le poids total des personnes et de l'équipement ne doit jamais dépasser la charge maximale recommandée. Utilisez toujours les sièges fournis.
 - Quand vous chargez le canot, ne dépassez jamais la charge maximale recommandée. Chargez toujours le canot avec attention et distribuez les charges de manière appropriée pour maintenir l'assiette (niveau approximatif). Évitez de placer les poids très lourds en haut.
 - REMARQUE:** La charge maximale recommandée comprend le poids de toutes les personnes à bord, toutes les provisions et les effets personnels, tout équipement non compris dans le chargement de l'embarcation (s'il y en a) et tous les liquides consommables (eau, carburant, etc.).
 - Quand vous utilisez le bateau, les dispositifs de sauvetage comme les gilets et les bouées doivent toujours être contrôlés et utilisés.
 - Avant chaque utilisation, contrôlez soigneusement tous les composants du bateau, y compris les chambres à air, les cordes de sauvetage, les avirons et les soupapes d'admission de l'air pour vous assurer que tout soit en bonne condition et bien fixé. Arrêtez-vous pour réparer si vous trouvez un dommage.
 - Des seaux, des écopes et des pompes à air devraient toujours être disponibles en cas de fuite d'air ou si le bateau prend l'eau.
 - Le nombre de passagers et les poids de charge ne devront jamais dépasser les capacités spécifiées. Voir la section des spécifications techniques de ce manuel pour déterminer le nombre de passagers et les poids de charge pour votre bateau. Un excès de poids peut provoquer un renversement et des noyades.
 - Gonflez les chambres à air numérotées à la pression nominale du bateau, sinon vous pourriez trop gonfler le bateau et provoquer son explosion. Si vous dépassez la capacité indiquée sur la plaque vous risquez d'endommager le canot, de le faire chavirer et de vous noyer.
 - Maintenez le bateau équilibré. Une distribution non uniforme des personnes ou des charges sur le bateau peut provoquer son renversement et des noyades.
 - Quand le bateau est en mouvement, tous les passagers doivent rester tout le temps assis pour éviter de tomber par-dessus bord.
 - Utilisez le bateau dans des zones côtières protégées, jusqu'à 300 m (984 pieds). Faites attention aux facteurs naturels comme le vent, les marées et les raz de marée. **FAIRE ATTENTION AUX VENTS ET AUX COURANTS DE REFLUX.**
 - Faites attention quand vous débarquez sur la rive. Les objets pointus et rugueux comme les pierres, le ciment, les coquilles, le verre, etc. pourraient perforer le produit.
 - Si une chambre à air est perforée quand le bateau est dans l'eau, il pourrait être nécessaire de gonfler complètement l'autre chambre à air pour éviter que le bateau ne coule.
 - Pour éviter les dommages, ne traînez pas le bateau sur des surfaces accidentées.
 - Ne laissez pas le bateau exposé trop longtemps au soleil, car la température élevée augmente l'expansion de l'air, ce qui peut provoquer des dommages irréparables.
 - Portez toujours un gilet de sauvetage!
 - Il est de la responsabilité du propriétaire/utilisateur d'avoir au moins une seille/écupe à bord, fixée pour éviter de la perdre accidentellement.
 - Ne transportez jamais le bateau gonflé en voiture. Ayez conscience des risques potentiels que présentent les liquides tels que l'acide pour batterie, l'huile ou l'essence. Ces liquides pourraient endommager votre canot.
 - Soyez responsable, ne négligez pas les règles de sécurité, cela pourrait mettre en danger votre vie et celle des autres.
 - Suivez ces instructions pour éviter les noyades, des paralysies ou d'autres graves blessures.
 - Sachez comment vous comporter à bord Contrôlez dans votre région s'il y a la nécessité d'informations et/ou de formation. Informez-vous sur les arrêtés municipaux et sur les dangers relatifs aux activités de navigation et/ou aux autres activités aquatiques.

Gonflage



Montage du canot

- Étalez le canot sur un sol nivelé et uniforme.
 - Gonflez les chambres à air à l'aide d'une pompe à canot.
 - N'utilisez jamais d'air comprimé!
 - Gonflez suffisamment pour qu'après le gonflage, on puisse voir quelques plis aux coutures. Après le gonflage, comparez la hauteur sur l'échelle imprimée sur le produit à l'échelle fixée pour être certain qu'elle atteigne la hauteur indiquée à droite. Gonflez la chambre à air du fond ainsi que les autres accessoires, tels que le siège, jusqu'à ce qu'ils soient rigides mais PAS durs. NE GONFLEZ PAS EXAGÉRÉMENT.
 - Vérifiez que le canot est à la pression correcte. Faites attention aux échelles de pression sur la plaque et à l'intérieur du bateau. Contrôlez après le gonflage du bateau si les deux échelles imprimées sur le bateau sont identiques à l'échelle fournie. Dès que les deux échelles sont identiques, le bateau est gonflé correctement. Si elles ne sont pas identiques, réglez l'air en gonflant ou en dégonflant. Après avoir gonflé toutes les chambres à air, contrôlez la pression de toutes les chambres à air une à une pour des raisons de sécurité, car pendant le gonflage des autres chambres, la pression de la première pourrait changer de nouveau. Contrôlez la pression de temps en temps car au soleil, la pression peut augmenter et elle doit être reportée à la valeur correcte. Utilisez la corde fournie et faites-la passer à travers les oeillets disponibles. Puis, faites un nœud résistant (comme montré sur le dessin fourni).
- REMARQUE :Une exposition prolongée au soleil peut réduire la durée de vie de votre bateau. Nous vous conseillons de ne pas laisser les bateaux en plein soleil pendant plus d'1 heure après utilisation.**

Article	Taille du produit gonflé	Dimension Degonflée	Taille après le gonflage Chambre 2	Taille après le gonflage Chambre 2
61064; 61083	2.28m x 1.21m (7'6" x 48")	10cm	5.4cm	11.1cm
61068	2.55m x 1.27m (8'4" x 50")	10cm	5.4cm	11.1cm
61110	3.07m x 1.26m (10'1" x 50")	10cm	5.4cm	11.3cm

Comment installer la corde de sauvetage:

Faites passer la corde de sauvetage dans les oeillets et dans toutes les ouvertures rondes dans les poignées, pour faire tourner la corde de sauvetage tout autour du bateau gonflable; puis fixez la corde de sauvetage.



ATTENTION:

- La corde de sauvetage doit passer à travers les oeillets et toutes les ouvertures rondes des poignées de manière correcte.
- Contrôlez soigneusement que la corde de sauvetage soit en condition parfaite et bien fixée avant toute utilisation.

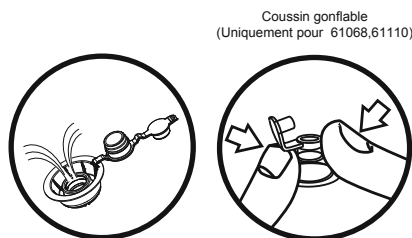
Réparation

- S'il y a une fuite, vaporisez de l'eau sur la surface du bateau et cherchez les bulles d'air. Cela marche mieux avec de l'eau savonneuse.
- Nettoyez et séchez la zone endommagée. Appliquez une pièce de réparation et éliminez toutes les bulles d'air.
- En cas de gros dommage au bateau, apportez le bateau dans un atelier de réparation spécialisé. La société se réserve le droit d'apporter des changements dus à des progrès techniques.

Rangement

- Enlevez les avirons des dames de nage.
- Remarque:** Conservez tous les accessoires pour un usage futur.
- Nettoyez soigneusement le bateau en utilisant du savon doux et de l'eau propre.
- Remarque:** Ne pas utiliser d'acétone et des solutions acides et/ou alcalines.
- Utilisez un chiffon humide pour nettoyer délicatement toutes les surfaces. Ne pas sécher le bateau en plein soleil.
- Remarque:** De même, ne pas le sécher avec des appareils comme un sèche-linge électrique. Cela pourrait provoquer des dommages et raccourcir la durée de vie du bateau.
- Pour dégonfler, ouvrez les vannes en poussant la tige de commande à l'intérieur et en tournant jusqu'à ce que les vannes restent ouvertes. Dégonflez tous les boudins de la coque en même temps afin que la pression de l'air chute simultanément. Cette opération évitera d'endommager les structures intérieures du bateau.
- Puis, dégonflez la quille.
- Repliez le bateau en partant de l'avant vers l'arrière pour éliminer l'air. Vous pouvez aussi utiliser la pompe pour éliminer tout l'air restant.
- Rangez dans un endroit sec et frais, et hors de portée des enfants.

Dégonflage



Enregistrement (Uniquement pour clients des US/Canada)

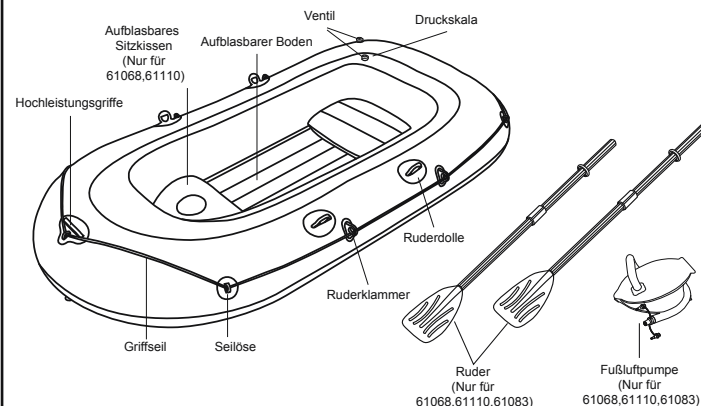
Si vous devez enregistrer votre bateau, vous devez avoir à disposition le numéro d'identification de la coque du bateau et le nom du modèle, puis allez sur le site www.bestwaycorp.com/support pour obtenir votre Certificat d'Origine ou bien vous pouvez envoyer un mail à service@bestwaycorp.us pour obtenir le Certificat d'Origine.

CONSERVEZ CE MANUEL EN LIEU SÛR ET CÉDEZ-LE AU NOUVEAU PROPRIÉTAIRE QUAND VOUS VENDEZ L'EMBARCATION.

Technische Spezifikationen

Artikel	61064 / 61083	61068	61110
Größe, wenn aufgeblasen	2.28m x 1.21m (7'6" x 48")	2.55m x 1.27m (8'4" x 50")	3.07m x 1.26m (10'1" x 50")
höchstzulässige Nutzlast	170 kg (374 pfund)	225 kg (495 pfund)	270 kg (594 pfund)
höchstzulässige Personenanzahl	2 Erwachsene	2 Erwachsene + 1 kind	3 Erwachsene + 1 kind
Fülldruck	0.03 bar (0.5 psi)	0.03 bar (0.5 psi)	0.03 bar (0.5 psi)

Konstruktion des Boots



HINWEIS: Zeichnungen dienen nur der Illustration. Nicht für Skala.
Aufblasbare Sitze sind nicht eingeschlossen bei der folgenden Bootgröße:
1.94m x 1.10m (7'6" x 43"); 2.28m x 1.21m (90" x 48").

Warnung

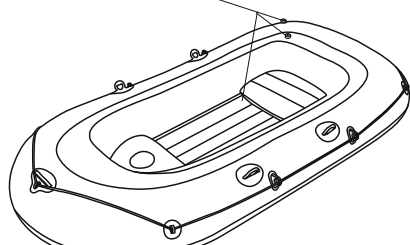
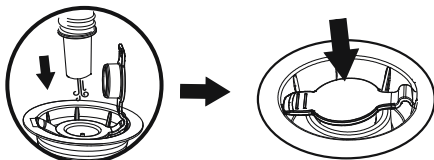
Folgen Sie den Sicherheits- und Betriebsanleitungen. Folgen Sie diesen Anleitungen nicht, kann dies zum Umkippen oder Explosion und zum Sinken des Boots führen.

- Überschreiten Sie nicht die maximale empfohlene Anzahl an Personen. Unabhängig von der Anzahl an Personen an Bord, darf das Gesamtgewicht der Personen und Ausrüstung niemals die maximale empfohlene Beladung überschreiten. Benutzen Sie immer die bereitgestellten Sitze / Sitzplätze.
- Überschreiten Sie niemals die empfohlene Ladung, wenn das Fahrzeug beladen wird. Beladen Sie das Fahrzeug immer vorsichtig und verteilen Sie die Ladungen entsprechend, um die Gleichgewichtslage (annähernde Lage) beizubehalten. Vermeiden Sie es, schwere Ladungen hoch oben zu platzieren.

HINWEIS: Die maximale empfohlene Ladung umfasst das Gewicht aller Personen an Bord, alle Vorräte und persönliche Dinge, jegliche Ausrüstung, die nicht in der Masse des lichten Fahrzeugs eingeschlossen ist, Fracht (sofern vorhanden) und alle verbrauchbaren Flüssigkeiten (Wasser, Treibstoff etc.).

- Verwenden Sie das Boot sollten Schwimmhilfen wie Schwimmwesten und Bojen vorher inspiziert und ständig getragen werden.
- Vor jeder Verwendung alle Bootsteile einschließlich Luftkammern, Griffseile, Ruder und Luftventile gewissenhaft nachsehen, um sicher zu sein, dass sich alles in ordnungsgemäßem Zustand befindet und fest gesichert ist. Falls Schäden festgestellt werden, bitte anhalten, um diese zu reparieren.
- Es sollten stets Kübel, Wassereimer und Luftpumpen verfügbar sein, falls Luft austritt oder Wasser in das Boot eindringt.
- Unter keinen Umständen darf die Passagieranzahl und das Beladungsgewicht die angegebenen Kapazitäten überschreiten. Schlagen Sie im Abschnitt „Technische Spezifikationen“ dieses Handbuchs nach, um die Passagieranzahl und das Beladungsgewicht für Ihr Boot zu bestimmen. Übergewicht kann zum Kentern und Untergehen führen.
- Blasen Sie das Boot entsprechend der nummerierten Luftkammern und dem angegebenen Druck auf, andernfalls kann dies zu Überdruck und zur Explosion des Bootes führen. Ein Überschreiten der auf dem Typenschild angegebenen Daten kann das Boot beschädigen, zum Kentern bringen und zu Ertrinken führen.
- Halten Sie das Boot ausbalanciert. Ungleichmäßige Verteilung der Personen oder Ladung im Boot kann zum Kentern und Sinken des Boots führen.
- Alle mitfahrenden Personen müssen während der gesamten Fahrt im Boot sitzen bleiben, um ein Überbordgehen zu vermeiden.
- Verwenden Sie das Boot in Uferschutzzonen bis zu 300 m (984 Fuß). Lassen Sie natürliche Faktoren wie Wind, Gezeiten und Flutwellen nicht außer Acht. **VORSICHT BEI ABLANDIGEM WIND UND STRÖMUNGEN.**
- Seien Sie stets vorsichtig beim Landen am Ufer, um Bootschäden durch scharfe Gegenstände wie Felsen, Zement, Muscheln, Glas usw. zu vermeiden.
- Hat eine Kammer ein Loch, wenn sich das Boot im Wasser befindet, kann es notwendig sein, die andere Luftkammer vollständig aufzublasen, um zu verhindern, dass das Boot sinkt.
- Um Schäden zu vermeiden, ziehen Sie das Boot nicht über raue Oberflächen.
- Lassen Sie das Boot nicht für längere Zeiträume der Sonne ausgesetzt, da hohe Temperaturen dazu führen können, dass sich die Luft ausdehnt, was zu irreparablen Schäden führen kann.
- Tragen Sie immer eine Schwimmweste!
- Es unterliegt der Verantwortlichkeit des Eigentümers/Nutzers wenigstens einen Eimer/Schöpfemer an Bord zu haben, der gegen zufälligen Verlust gesichert sein sollte.
- Transportieren Sie das Boot niemals im aufgeblasenen Zustand im Auto. Seien Sie sich der potenziellen Schäden bewusst, die Flüssigkeiten wie Batteriesäure, Öl oder Benzin hervorrufen können. Die Flüssigkeiten können Ihr Boot beschädigen.
- Seien Sie verantwortungsbewusst und vernachlässigen Sie die Sicherheitsregeln nicht, da dies Ihr Leben oder das Leben Anderer gefährden könnte.
- Diese Anweisungen befolgen, um Erstickten/Erdröseln, Lähmungen oder andere schwere Verletzungen zu vermeiden.
- Knowhow zum Betreiben eines Boots. Überprüfen Sie Ihre regionale Umgebung auf Informationen und/oder Training wie dies nötig ist. Informieren Sie sich selbst über lokale Bestimmungen und Gefahren in Bezug auf das Bootfahren und/oder andere Wasseraktivitäten.

Aufpumpen



Zusammenbau des Boots

- Breiten Sie das Boot auf einem ebenen und gleichmäßigen Untergrund aus.
- Blasen Sie die Kammern mit einer passenden Bootspumpe auf.
- Verwenden Sie niemals Druckluft!
- Blasen Sie nur soweit auf, dass nach dem Aufblasen einige Falten an den Schweißnähten sichtbar sind. Vergleichen Sie nach dem Aufblasen die Höhe der auf dem Produkt aufgedruckten Skala mit der angehängten Skala, um sicherzustellen, dass Sie die Höhe erreichen, die in der Liste rechts angezeigt wird. Blasen Sie die untere Kammer und anderes Zubehör wie zum Beispiel die Sitze auf, bis sie sich fest, aber NICHT hart anfühlen. NICHT ÜBERMÄSSIG AUFBLASEN.
- Überprüfen Sie, dass das Boot über den korrekten Druck verfügt. Achten Sie auf beide Druckskalen auf dem Typenschild und auf der Innenseite des Boots. Überprüfen Sie nach dem Aufblasen des Boots anhand der eingeschlossenen Skala, ob beide gedruckten Skalen im Boot mit der eingeschlossenen Skala übereinstimmen. Sobald beide Skalen identisch sind, ist das Boot korrekt aufgeblasen. Sind Sie nicht identisch, regulieren Sie den Druck durch Aufblasen oder Luftblasen. Haben Sie alle Luftkammern aufgeblasen, überprüfen Sie abschließend aufgrund von Sicherheitsgründen den Druck aller Luftkammern erneut, da während des Aufblasens der anderen Luftkammern sich der Druck der ersten Kammer wieder ändern könnte. Überprüfen Sie von Zeit zu Zeit den Druck, da der Druck in der Sonne zunehmen kann und dann zum richtigen Druck ausgeglichen werden muss. Verwenden Sie das beigefügte Seil und ziehen Sie es durch die verfügbaren Ösen. Machen Sie dann einen festen Knoten (wie auf der beigefügten Zeichnung gezeigt).

BITTE BEACHTEN: Übermäßige Sonneneinstrahlung kann die Lebensdauer Ihres Bootes verkürzen. Wir empfehlen, das Boot nach dem Gebrauch nicht länger als 1 Stunde der direkten Sonneneinstrahlung auszusetzen.

Artikel	Produktgröße in aufgeblasenem Zustand	Größe Unaufgeblasen	Größe, wenn aufgeblasen Kammer 2	Größe, wenn aufgeblasen Kammer 3
61064; 61083	2.28m x 1.21m (7'6" x 48")	10cm	5.4cm	11.1cm
61068	2.55m x 1.27m (8'4" x 50")	10cm	5.4cm	11.1cm
61110	3.07m x 1.26m (10'1" x 50")	10cm	5.4cm	11.3cm

So installieren Sie das Sicherheitsseil:

Führen Sie das Sicherheitsseil bitte durch Seilösen und alle runden Löcher im Abschleppgriff abwechselnd, um sicherzustellen, dass das Sicherheitsseil alle Seiten des aufblasbaren Boots umgibt; befestigen Sie dann das Sicherheitsseil.

Vorsicht:

- Das Sicherheitsseil muss korrekt durch alle Seilösen und alle runden Löcher des Abschleppgriffs führen.
- Überprüfen Sie bitte vor jeder Verwendung, ob sich das Sicherheitsseil in einwandfreiem Zustand befindet und fest angebracht ist.



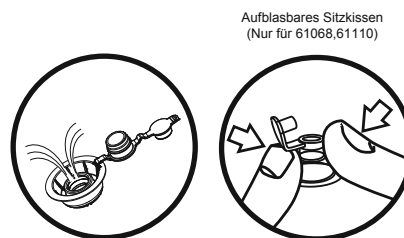
Reparieren

- Sollte ein Leck vorhanden sein, spritzen Sie Wasser auf die Oberfläche des Boots und suchen Sie nach Luftblasen. Seifenwasser funktioniert sehr gut.
- Reinigen und trocknen Sie den beschädigten Bereich. Bringen Sie den Flecken an und glätten Sie alle Luftblasen.
- Sollten größere Schäden am Boot vorhanden sein, geben Sie das Boot bitte in einem speziellen Reparaturgeschäft ab. Änderungen an der technischen Weiterentwicklung sind vorbehalten.

Lagerung

- Entfernen Sie die Ruder aus den Ruderlagern.
Hinweis: Behalten Sie alle Zubehörtteile für zukünftige Verwendung.
- Saubern Sie das Boot sorgfältig mit einer milden Seife und sauberem Wasser.
Hinweis: Verwenden Sie kein Aceton, keine Säure und/oder alkalische Lösungen.
- Verwenden Sie ein Tuch, um sanft alle Oberflächen zu trocknen. Trocknen Sie das Produkt nicht im direkten Sonnenlicht.
Hinweis: Verwenden Sie zum Trocknen auch keine Ausrüstung wie elektrische Gebläse. Dies würde zu Schäden führen und die Lebensdauer des Boots verkürzen.
- Zum Ablassen der Luft die Ventile öffnen, indem die Spindel eingedrückt und gedreht wird, bis die Ventile offen bleiben. Lassen Sie gleichzeitig die Luft aus allen Kammern ab. Hierdurch wird der Luftdruck gleichmäßig abgesenkt. Dies schützt die Innenstrukturen des Bootes vor Beschädigungen.
- Lassen Sie als Nächstes die Luft aus dem Boden ab.
- Falten Sie das Boot von vorne nach hinten um zusätzlich Luft zu entfernen. Sie können auch eine Pumpe verwenden, um verbleibende Luft zu entfernen.
- Bewahren Sie es an einem kühlen und trockenen Ort außerhalb der Reichweite von Kindern auf.

Ablassen der Luft



Aufblasbares Sitzkissen
(Nur für 61068, 61110)

Registrierung (Nur für Kunden in den USA/Kanada)

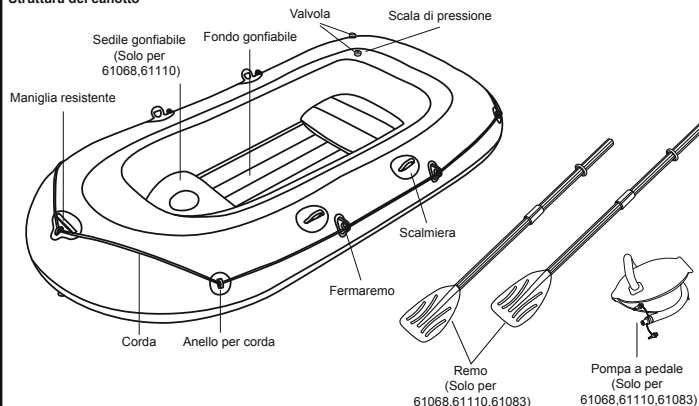
Möchten Sie Ihr Boot registrieren, halten Sie bitte die Bootskörper-Identifikationsnummer und den Modellnamen bereit und besuchen dann www.bestwaycorp.com/support, um Ihr Ursprungszertifikat zu erhalten, oder Sie können eine E-Mail an service@bestwaycorp.us senden, um das Ursprungszertifikat zu erhalten.

HALTEN SIE DIESES HANDBUCH AN EINEM SICHEREN ORT UND ÜBERGEBEN SIE ES DEM NEUEN BESITZER, WENN SIE DAS FAHRZEUG VERKAUFEN.

Specifiche tecniche

Articolo	61064 / 61083	61068	61110
Dimensioni dopo il gonfiaggio	2.28m x 1.21m (7'6" x 48")	2.55m x 1.27m (8'4" x 50")	3.07m x 1.26m (10'1" x 50")
Peso massimo	170 kg (374 lb)	225 kg (495 lb)	270 kg (594 lb)
N. max. di passeggeri	2 adulti	2 adulti + 1 bambino	3 adulti + 1 bambino
Pressione di gonfiaggio	0.03 bar (0.5 psi)	0.03 bar (0.5 psi)	0.03 bar (0.5 psi)

Struttura del canotto



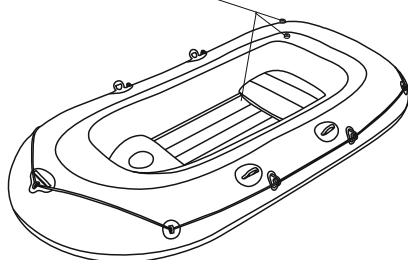
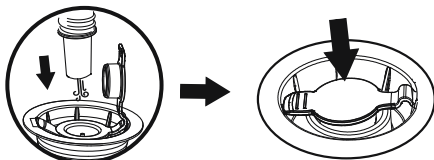
NOTA: Le immagini sono solo a scopo illustrativo e non sono raffigurate in scala. I sedili gonfiabili non sono inclusi con i canotti delle seguenti dimensioni: 1.94m x 1.1m(76" x 43"), 2.28m x 1.21m(90" x 48").

Avvertenze

Seguire tutte le istruzioni di sicurezza e per l'uso. In caso di mancato rispetto delle istruzioni fornite, il canotto potrebbe capovolgersi o esplodere. Inoltre, le persone a bordo potrebbero annegare.

- Rispettare il numero massimo di passeggeri indicato nelle istruzioni. Indipendentemente dal numero di persone a bordo, il peso totale di equipaggio e attrezzatura non deve mai superare il carico massimo consigliato. Utilizzare sempre le sedute e i sedili forniti.
- Quando si carica l'imbarcazione non superare mai il carico massimo consigliato. Durante il caricamento prestare particolare attenzione e verificare che i carichi siano distribuiti uniformemente, in modo da mantenere l'assetto previsto (il più possibile in piano). Evitare di posizionare pesi considerevoli nella parte alta.
- NOTA:** Il carico massimo consigliato si riferisce al peso di tutte le persone a bordo, di provviste ed effetti personali, di eventuali apparecchiature non incluse nella dotazione, merci (se presenti) e di tutti i liquidi di consumo (acqua, carburante, ecc.)
- Prima di utilizzare il canotto, assicurarsi sempre che i dispositivi di salvataggio, ad esempio giubbini e ciambelle, non siano danneggiati.
- Ad ogni uso controllare attentamente tutti i componenti del canotto, inclusi camere ad aria, cordoni di sicurezza, remi e valvole dell'aria, verificando che siano in buone condizioni e saldamente fissati. Riparare eventuali parti danneggiate.
- Secchi, palette per acqua e pompe devono essere sempre tenuti a portata di mano in caso di perdita d'aria o quando il prodotto imbarca acqua.
- Il numero massimo di passeggeri e il carico non devono superare in alcun caso i valori specificati. Vedere le specifiche tecniche riportate nel manuale per determinare il numero di passeggeri e il carico per il modello di canotto acquistato. Anche il peso eccessivo potrebbe portare al capovolgimento della barca e all'annegamento.
- Gonfiare il prodotto seguendo la numerazione delle camere ad aria; non superare la pressione nominale indicata per evitare il sovragonfiaggio o l'esplosione del canotto. Il mancato rispetto dei dati indicati sulla targhetta della capacità potrebbe causare il danneggiamento e l'eventuale rovesciamento dell'imbarcazione, con conseguente rischio di annegamento dei passeggeri.
- Mantenere il canotto in equilibrio. La distribuzione non uniforme del peso delle persone o dei carichi può causare il capovolgimento e l'affondamento del canotto.
- Quando il canotto è in movimento, tutti i passeggeri devono rimanere sempre seduti per evitare cadute in acqua.
- Utilizzare il gommone in acque protette, entro 300 metri dalla riva. Prestare particolare attenzione a fattori naturali quali vento, acque basse e maree. **FARE ATTENZIONE AI VENTI E ALLE CORRENTI AL LARGO.**
- Prestare molta attenzione quando si giunge a riva. Oggetti appuntiti e affilati (rocce, cemento, conchiglie, pezzi di vetro, ecc.) potrebbero infatti forare il prodotto.
- Se una camera d'aria si fora mentre il canotto è in acqua, potrebbe essere necessario gonfiare completamente l'altra camera per evitare di affondare.
- Non trascinare il canotto su superfici aspre per evitare di danneggiarlo.
- Non lasciare il canotto esposto al sole per lunghi periodi di tempo, in quanto le elevate temperature potrebbero determinare l'espansione dell'aria, causando danni irreparabili.
- Indossare sempre un giubbotto salvagente.
- È consigliabile tenere a bordo un secchio o una gattazza, fissandoli per evitare di perderli.
- Non trasportare mai in auto il canotto quando è gonfio. Prestare attenzione agli effetti potenzialmente dannosi di liquidi, quali acido per batterie, olio o benzina, che potrebbero danneggiare l'imbarcazione.
- Un comportamento non responsabile e il mancato rispetto delle istruzioni di sicurezza potrebbero mettere in pericolo la vita dei passeggeri e di altre persone.
- Seguire queste istruzioni per evitare il rischio di annegamento e paralisi, nonché di altre lesioni gravi.
- È importante sapere come guidare un canotto. Informarsi sul posto per ulteriori informazioni e/o corsi di nautica, nonché sulle normative locali e sui pericoli legati alla navigazione e/o alle attività acquatiche.

Gonfiaggio



Assemblaggio del canotto

- Stendere il canotto su una superficie uniforme e piana.
- Gonfiare le camere ad aria con una pompa adeguata.
- Non gonfiare mai con aria compressa!
- Gonfiare il canotto finché non si vedono delle pieghe in corrispondenza delle saldature. Al termine del gonfiaggio, confrontare l'altezza della scala stampata sul prodotto con quella della scala fornita, assicurandosi che raggiunga la misura indicata nell'elenco a destra. Gonfiare la camera inferiore e gli altri accessori come il sedile finché non risulta resistente al tatto ma NON rigido. **NON GONFIARE ECCESSIVAMENTE.**
- Verificare che la pressione del canotto sia corretta in base alle scale di pressione presenti sulla targhetta del modello e nella parte interna del canotto. Al termine del gonfiaggio verificare che le due scale stampate sul canotto corrispondano alla scala fornita. Se le due scale sono identiche, il canotto è stato gonfiato correttamente. Se non corrispondono, gonfiare o sgonfiare il prodotto immettendo o lasciando fuoriuscire aria. Una volta gonfiate tutte le camere ad aria, verificarne nuovamente la pressione per sicurezza. Gonfiando le camere ad aria successive, infatti, la pressione della prima potrebbe risultare diversa. Misurare periodicamente la pressione, poiché potrebbe aumentare con l'esposizione al sole. In caso di aumento, riportare la pressione al livello corretto. Far passare la corda fornita negli anelli di tenuta presenti sul canotto, quindi fare un nodo stretto (come mostrato nella figura seguente).
- NOTA:** L'esposizione prolungata al sole può ridurre la durata della vostra barca. Sugeriamo di non lasciare le barche alla luce diretta del sole per più di 1 ora dopo l'uso.

Articolo	Dimensioni prodotto gonfiato	Dimensioni prima del gonfiaggio	Dimensioni da gonfio Camera 2	Dimensioni da gonfio Camera 3
61064; 61083	2.28m x 1.21m (7'6" x 48")	10cm	5.4cm	11.1cm
61068	2.55m x 1.27m (8'4" x 50")	10cm	5.4cm	11.1cm
61110	3.07m x 1.26m (10'1" x 50")	10cm	5.4cm	11.3cm

Come installare la corda di sicurezza:

Far passare la corda di sicurezza negli appositi anelli di tenuta e attorno nei fori sulla maniglia di traino in modo che segua il perimetro laterale del canotto, quindi fissarla.

Attenzione:

- Infilare correttamente la corda di sicurezza negli anelli di tenuta e nei fori sulla maniglia di traino.
- Prima dell'utilizzo, verificare che la corda di sicurezza non sia danneggiata e che sia correttamente fissata.



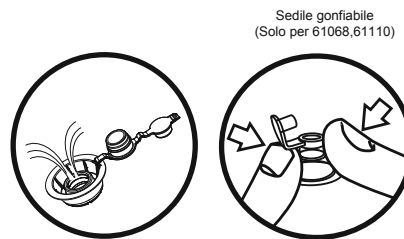
Riparazione

- In caso di perdita d'aria, spruzzare dell'acqua sulla superficie del canotto e verificare la presenza di bolle d'aria. È anche possibile utilizzare acqua saponata.
- Pulire e asciugare la parte danneggiata. Applicare la pezza di riparazione facendo in modo che aderisca perfettamente senza creare bolle.
- In caso di gravi danni, portare il canotto in un negozio specializzato per la riparazione. Non sono ammesse modifiche tecniche.

Conservazione

- Rimuovere i remi dalle scalmiere.
 - Nota:** Conservare tutti gli accessori per un eventuale utilizzo futuro.
- Pulire con cura il canotto utilizzando un detergente neutro e dell'acqua pulita.
 - Nota:** Non utilizzare soluzioni alcaline e/o a base di acetone e acido.
- Utilizzare un panno per pulire tutte le superfici. Non lasciare asciugare il prodotto alla luce diretta del sole.
 - Nota:** Non asciugare mai con compressori elettrici in quanto possono danneggiare il prodotto e ridurre la durata.
- Per sgonfiare, aprire le valvole premendo lo stelo di controllo e ruotando finché le valvole non si aprono. Sgonfiare tutte le camere d'aria del guscio contemporaneamente in modo che la pressione dell'aria si riduca costantemente in tutti i punti. In tal modo si evitano danni alle strutture interne dell'imbarcazione.
- Sgonfiare il fondo.
- Ripiegare il canotto dalla parte anteriore verso quella posteriore in modo da rimuovere tutta l'aria. È anche possibile utilizzare una pompa per fare fuoriuscire l'aria rimanente.
- Riporre il prodotto in un luogo fresco e asciutto, lontano dalla portata dei bambini.

Sgonfiaggio



Registrazione (Solo per clienti di Stati Uniti e Canada)

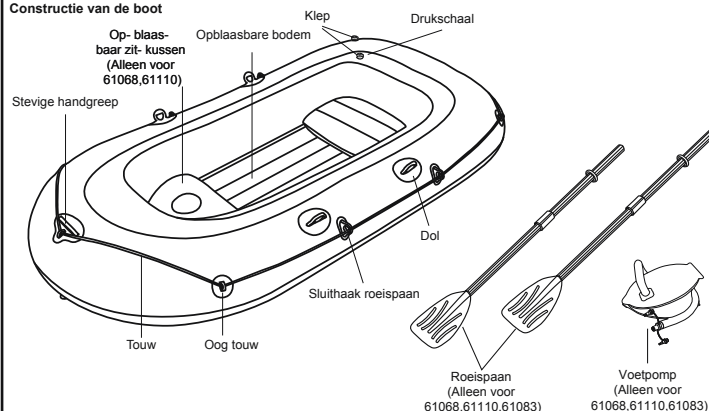
Per registrare il canotto sul sito www.bestwaycorp.com/support sono necessari il numero di identificazione dello scafo. Il certificato di origine può essere richiesto sul sito www.bestwaycorp.com/support oppure inviando una e-mail all'indirizzo service@bestwaycorp.us

CONSERVARE IL MANUALE IN UN LUOGO SICURO E CONSEGNARLO AL NUOVO PROPRIETARIO IN CASO DI VENDITA.

Technische kenmerken

Item	61064 / 61083	61068	61110
Afmetingen opgeblazen	2.28m x 1.21m (7'6" x 48")	2.55m x 1.27m (8'4" x 50")	3.07m x 1.26m (10'1" x 50")
Maximaal gewicht	170 kg (374 pounds)	225 kg (495 pounds)	270 kg (594 pounds)
Capaciteit inzittenden	2 volwassenen	2 volwassenen +1 kind	3 volwassenen +1 kind
luchtdruk	0.03 bar (0.5 psi)	0.03 bar (0.5 psi)	0.03 bar (0.5 psi)

Constructie van de boot



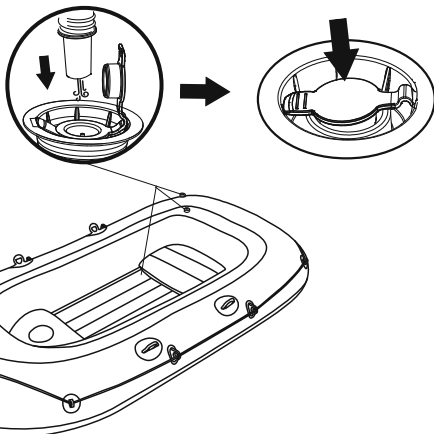
OPM.: De tekeningen dienen louter als illustratie. Niet op schaal. De opblaasbare zijes zijn niet inbegrepen voor de volgende afmetingen: 1.94m x 1.1m (7'6" x 43"); 2.28m x 1.21m (90" x 48").

Waarschuwing

Volg alle instructies voor de veiligheid en het gebruik. Doet u dit niet, dan kan de boot omkantelen en tot verdrinking leiden.

- Overschrijdt het maximaal toegelaten aantal inzittenden niet. Ongeacht het aantal personen aan boord, moet het totaal gewicht van de personen en uitrustingen nooit meer bedragen dan de maximaal aanbevolen last. Gebruik altijd de zittingen / zitplaatsen die voorzien zijn.
- Bij het laden van het vaartuig mag de maximaal aanbevolen last niet overschreden worden: Laad het vaartuig voorzichtig en verdeel het gewicht zodat de boot het evenwicht niet verliest. Zware gewichten worden het best niet rechtstaand geplaatst.
- OPMERKING:** De maximaal aanbevolen last behelst het gewicht van alle personen aan boord, de provies en persoonlijke bezittingen, alle uitrustingen die niet begrepen zijn in de massa van het vaartuig, cargo (indien aanwezig) en alle consumables zoals water, brandstof, enz.
- Wanneer de boot gebruikt wordt, moeten levensreddende inrichtingen zoals reddingsvesten en boeien altijd vooraf gecontroleerd worden en op elk moment gebruikt worden.
- Voor elk gebruik moeten alle onderdelen van de boot zorgvuldig nagekeken worden, inclusief de luchtkamers, touwen, roeispanen en luchtventielen, om ervoor te zorgen dat alles in goede staat verkeert en stevig vast zit. Stop om te repareren indien schade vastgesteld wordt.
- Emmers, waterschoppen en luchtpompen moeten altijd beschikbaar zijn in geval van een lechtuk of indien de boot water opneemt.
- Het aantal inzittenden en het gewicht van de last mag nooit de aangegeven warden overschrijden. Raadpleeg de Technische Kenmerken in deze handleiding om te weten hoeveel inzittenden er in de boot mogen en wat het maximaal toegelaten gewicht is van de last. Overgewicht kan leiden tot omkanteling en verdrinking.
- Blaas op volgens de nummering op de luchtkamers en de nominale drukwaarde aangegeven op de boot, anders kan te veel opgeblazen worden en kan de boot exploderen. Overschrijding van de hoeveelheden die op het typeplaatje staan aangegeven kan leiden tot beschadiging, kapseizen en zinken.
- Houd de boot in evenwicht. Een ongelijke verdeling van het gewicht of de personen in de boot kunnen de boot doen kantelen en tot verdrinking leiden.
- Wanneer de boot in beweging is moeten alle inzittenden blijven zitten, om niet overboord te vallen.
- Gebruik de boot in gebieden met beschermde kust, tot 300m (984 voet). Let op natuurlijke factoren zoals de wind, vloedwater en getijdgolven. **LET OP VOOR AFLANDIGE WINDSTOTEN EN STROMINGEN.**
- Wees voorzichtig bij het aanleggen aan de kust. Scherpe en ruwe voorwerpen zoals rotsen, cement, schelpen, glas enz. kunnen de boot lek prikken.
- Mocht een kamer doorboord raken terwijl de boot in het water is, kan het nodig zijn de overige luchtkamers volledig op te blazen om zinken te voorkomen.
- Om schade te voorkomen, mag de boot niet over een ruw oppervlak verslept worden.
- Om schade te voorkomen, mag de boot niet over een ruw oppervlak verslept worden.
- Laat de boot niet te lange tijd blootgesteld aan rechtstreeks zonlicht, omdat hoge temperaturen leiden tot uitzetting van de lucht, wat onherroepelijke schade kan aanrichten.
- Draag altijd een reddingsvest!
- De eigenaar/gebruiker moet ervoor zorgen dat minstens één emmer/waterschop beschikbaar is aan boord, veilig vastgemaakt om niet accidenteel verloren te raken.
- Transporteer de boot nooit in opgeblazen toestand op de auto. Wees u bewust van de potentieel schadelijke effecten van zulke vloeistoffen als batterijzuur, olie en benzine. De vloeistoffen kunnen uw boot beschadigen.
- Wees verantwoordelijk en verwaarloos de veiligheidsvoorschriften niet, want dit kan uw leven en dat van de anderen in gevaar brengen.
- Neem deze instructies in acht om verdrinking, verlamming of andere ernstige verwondingen te voorkomen.
- Raak vertrouwd met het gebruik van een boot. Controleer in uw buurt of een opleiding nodig is. Informeer uzelf over plaatselijke regels en gevaren verbonden met varen en/of andere wateractiviteiten.

Opblazen



Assemblage van de boot

- Spreid de boot uit op een effen en genivelleerde ondergrond.
- Blaas alle luchtkamers op met een geschikte pomp.
- Gebruik nooit perslucht!
- Blaas op zodat men bij de lasnaden nog wat plooiën kan zien. Na het opblazen moet de hoogte van het product aan de hand van de schaal gedrukt op het product zelf vergeleken worden met de bijgevoegde schaal. Blaas de bodem en andere toebehoren zoals de stoel op totdat ze hard voelen maar ook NIET verder. NIET TE HARD OPPOMPEN.
- Zorg ervoor dat de boot de correcte druk heeft. Let op de drukschalen op het kenplaatje en op de binnenzijde van de boot. Controleer na het opblazen aan de hand of de bijgevoegde schaal en de schaal op de boot overeenkomen. Wanneer die identiek zijn, is de boot correct opgeblazen. Indien ze niet samenvallen, moet bijgestuurd worden door wat lucht af te laten of nog wat verder op te blazen. Nadat alle luchtkamers opgeblazen zijn, controleer de druk nogmaals om veiligheidsredenen, want bij het opblazen van de andere luchtkamers kan de druk van de eerste nog veranderen. Controleer de druk af en toe, omdat de druk in de zon kan toenemen. Corrigeer eventueel. Gebruik het bijgevoegde touw en voer het door de beschikbare ogen. Maak dan een stevige knoop (zoals weergegeven in de bijgevoegde tekening). Op de markt zijn geschikte kussens voor de boot verkrijgbaar.

OPMERKING: Een langdurige blootstelling aan de zon kan de levensduur van uw boot verkorten. We raden aan om boten niet langer dan 1 uur na gebruik in direct zonlicht te laten liggen.

Item	Afmetingen Opgeblazen Product	Afmetingen Niet-opgeblazen Product	Afmetingen opgeblazen Kamer 2	Afmetingen opgeblazen Kamer 3
61064; 61083	2.28m x 1.21m (7'6" x 48")	10cm	5.4cm	11.1cm
61068	2.55m x 1.27m (8'4" x 50")	10cm	5.4cm	11.1cm
61110	3.07m x 1.26m (10'1" x 50")	10cm	5.4cm	11.3cm

Installatie van het veiligheidstouw:

Steek het veiligheidstouw door de ogen en ook door de ogen helemaal rondom de boot. Bevestig het goed.

Opgelet:

- Het veiligheidstouw moet correct door de ogen en door alle ogen rondom de boot gaan.
- Controleer zorgvuldig of het touw in goede staat verkeert en bevestig stevig vooraleer de boot te gebruiken.



Reparaties

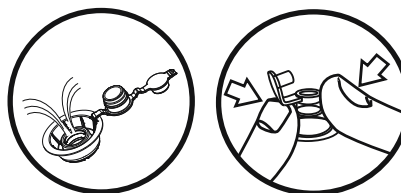
- In geval van een lek wordt water op het oppervlak van de boot gespreid om te zien waar luchtbellen te zien zijn. Een zeepsopje werkt uitstekend.
- Maak de beschadigde plek goed schoon en droog. Breng een Reparatiepatch aan en wrijf eventuele luchtbellen weg.
- Indien de schade ernstiger is, moet de boot naar een special reparateur gebracht worden. Veranderingen aan de technische vooruitgang zijn voorbehouden.

Opslag

- Verwijder de roeispanen.
 - Opn.:** bewaar alle accessoires voor later gebruik.
- Maak de boot zorgvuldig schoon met water en een milde zeep.
 - Opn.:** gebruik geen aceton, zure en/of alkalische oplossingen.
- Gebruik een vod om alle oppervlakken zorgvuldig af te drogen. Laat het product niet in rechtstreeks zonlicht drogen.
 - Opn.:** droog nooit met elektrische drogers. Dit kan schade veroorzaken en de levensduur van de boot inkorten.
- Om leeg te laten lopen, open de ventielen en duw de besturingsstang erin en draai tot de ventielen open blijven. Laat alle kamers van de romp tegelijkertijd leeglopen zodat de luchtdruk gelijktijdig daalt. Dit voorkomt schade aan de binnenste structuren van de boot.
- Laat dan de bodem af.
- Vouw de boot van voor naar achter op om de resterende lucht af te laten. U kunt hiervoor ook een pomp gebruiken.
- Bewaar op een frisse, droge plaats, buiten het bereik van kinderen.

Leeg laten lopen

Op-blaas- baar zit- kussen (Alleen voor 61068,61110)



Registratie (Alleen voor klanten uit VS/Canada)

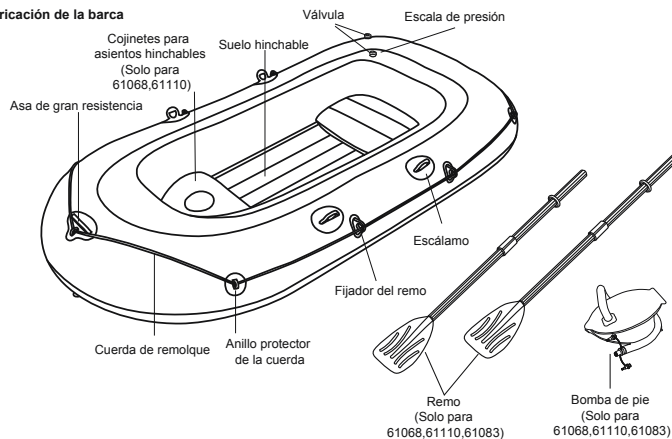
Indien u uw boot moet registreren, noteer dan het Hull Identification Number van de boot en de modelnaam en ga naar de website www.bestwaycorp.com/support om uw Certificate of Origin te verkrijgen. U kunt ook een e-mail sturen naar service@bestwaycorp.us voor dit Certificate of Origin.

Bewaar deze handleiding op een veilige plaats en overhandig hem aan de nieuwe eigenaar indien de boot doorverkocht wordt.

Especificaciones técnicas

Artículo	61064 / 61083	61068	61110
Tamaño hinchado	2.28m x 1.21m (7'6" x 48")	2.55m x 1.27m (8'4" x 50")	3.07m x 1.26m (10'1" x 50")
Peso máximo	170 kg (374 libras)	225 kg (495 libras)	270 kg (594 libras)
Capacidad (personas)	2 adultos	2 adultos + 1 niño	3 adultos + 1 niño
Presión de hinchado	0.03 bar (0.5 psi)	0.03 bar (0.5 psi)	0.03 bar (0.5 psi)

Fabricación de la barca



NOTA: Los diseños se han realizado solo como ilustración. No realizados a escala.

Asientos hinchables no incluidos en el siguiente tamaño de barca:

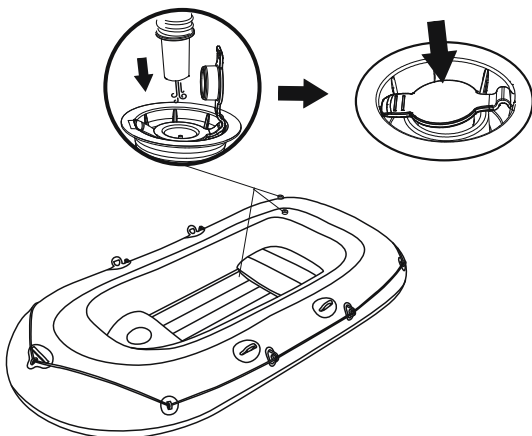
1.94m x 1.1m (76" x 43"); 2.28m x 1.21m (90" x 48").

Atención

Respete las instrucciones de seguridad y funcionamiento. Si no respeta estas instrucciones, pueden provocarse vuelcos, explotar la barca y provocar ahogamientos.

- No supere el número máximo de personas recomendado. Sea cual sea el número de personas a bordo, el peso total de las personas y el equipamiento nunca debe superar la carga máxima recomendada. Use siempre los asientos y los espacios para sentarse provistos.
- Al cargar la embarcación, no supere nunca la carga máxima recomendada. Cargue la barca con cuidado y distribuya las cargas adecuadamente para mantener el diseño de equilibrado (más o menos nivelado). Evite situar las cargas pesadas arriba. **NOTA:** La carga máxima recomendada incluye el peso de todas las personas a bordo, las provisiones y los efectos personales, cualquier equipo no incluido en la masa de la embarcación, la carga (si procede) y todos los líquidos consumibles (agua, combustible, etc.).
- Al usar la barca, los dispositivos de seguridad como los chalecos salvavidas y las boyas deben ser revisados y usados en todo momento.
- Antes de usar la barca, revise cuidadosamente los componentes de la barca incluyendo las cámaras de aire, las cuerdas de sujeción, los remos, y las válvulas de aire para asegurarse de que todos los elementos están en buenas condiciones y bien ajustados. Por favor, pare para efectuar las reparaciones necesarias si detecta algún daño.
- Los cubos, las palas para el agua y las bombas de aire deben estar siempre al alcance de la mano en caso de pérdida de aire o si entra agua en la barca.
- El número de pasajeros y el peso de la carga no deben superar la capacidad especificada. Consulte las especificaciones técnicas de este manual para determinar el número de personas y la carga que puede soportar su barca. El sobrepeso puede provocar un vuelco y ahogamientos.
- Hinche la barca respetando la numeración de las cámaras de aire y la presión nominal indicada en la barca, en caso contrario se puede provocar un hinchado excesivo y la explosión de la barca. Superar los datos proporcionados en la placa de capacidad puede causar que la embarcación se dañe, vuelque, con el consiguiente riesgo de inmersión y ahogo.
- Mantenga la barca equilibrada. Una distribución no equilibrada de las personas o la carga puede hacer que ésta se vuelque y provocar un ahogamiento.
- Cuando la barca esté en movimiento, todos los pasajeros deben permanecer sentados para evitar caer al agua.
- Utilice la barca únicamente en zonas costeras protegidas, y hasta una distancia de 300 m (984 pies). Preste atención a factores naturales, como el viento, la marea y las olas. **PRESTE ATENCIÓN AL VIENTO Y LAS CORRIENTES SUBMARINAS.**
- Tenga cuidado al ir a la orilla. Los objetos afilados y duros, como rocas, cemento, conchas, vidrio, etc pueden pinchar la barca.
- Si se pincha una cámara mientras la barca está en el agua, puede ser necesario hinchar la otra cámara de aire para evitar que la barca se hunda.
- Para evitar daños no arrastrar la barca sobre superficies duras.
- No deje la barca expuesta al sol durante largos periodos de tiempo, ya que las altas temperaturas pueden provocar una expansión del aire, que causaría un daño irreparable.
- ¡Use siempre un chaleco salvavidas!
- Es responsabilidad del propietario o la persona a cargo de la barca llevar al menos un cubo o achicador a bordo, sujetos para evitar una pérdida accidental.
- Evite transportar la barca inflada dentro del vehículo. Líquidos como ácido de batería, aceite o petróleo pueden dañar su embarcación.
- Actúe con responsabilidad, no incumpla las reglas de seguridad, esto puede poner en peligro su vida y las vidas de otras personas.
- Respete estas instrucciones para evitar ahogamientos, parálisis y otras heridas graves.
- Aprenda cómo hacer funcionar una barca. Compruebe en su área local cuáles son los puntos de información o formación si es necesario. Infórmese sobre las reglamentaciones locales y los peligros relacionados con la navegación y otras actividades en el agua.

Hinchado



Montaje de la barca

- Estire la barca en un terreno nivelado y estable.
- Hinche las cámaras de aire con una bomba adecuada para barcas.
- ¡No use nunca aire comprimido!
- Hinche solo hasta que pueda ver que las costuras se doblan un poco. Después del hinchado compare la altura en la escala impresa en el producto con la escala que se adjunta para asegurarse de que alcanza la altura mostrada en la lista de la derecha. Infle la cámara inferior y otros accesorios como el asiento hasta que esté rígido al tacto, pero NO duro. NO INFLE EN EXCESO.
- Tenga cuidado en que la barca tenga la presión correcta. Preste atención a las dos escalas de presión en la placa y en la parte inferior de la barca. Compruebe que después del hinchado de la barca con la escala incluida, las dos escalas impresas en la barca sean idénticas a la escala incluida. Si las dos escalas son idénticas, la barca se ha hinchado correctamente. Si no es así, regule el aire hinchando o deshinchando. Después de haber hinchado todas las cámaras de aire, compruebe la presión de todas las cámaras de aire una vez más por razones de seguridad, ya que al hinchar las cámaras de aire, la presión de la primera puede cambiar otra vez. Compruebe la presión de vez en cuando, ya que ésta puede aumentar al sol y debe equilibrarse para corregirla. Use la cuerda incluida y pásela por las arandelas disponibles. Después haga un nudo fuerte (como se muestra en el diseño incluido).

NOTA: La exposición prolongada al sol puede acortar la vida útil de su bote. Sugerimos no dejar los barcos a la luz solar directa durante más de 1 hora después de su uso.

Artículo	Tamaño del producto hinchado	Tamaño deshinchado	Dimensión da gonfio Camera 2	Dimensión da gonfio Camera 3
61064; 61083	2.28m x 1.21m (7'6" x 48")	10cm	5.4cm	11.1cm
61068	2.55m x 1.27m (8'4" x 50")	10cm	5.4cm	11.1cm
61110	3.07m x 1.26m (10'1" x 50")	10cm	5.4cm	11.3cm

Cómo instalar la cuerda de seguridad:

Coloque la cuerda de seguridad en las arandelas para la cuerda y alrededor de los agujeros en el asidero por turnos, para que la cuerda de seguridad rodee toda la barca hinchable, después ate la cuerda de seguridad.

Precaución:

- La cuerda de seguridad debe pasar a través de las arandelas de la cuerda y alrededor de los agujeros en el asidero de manera correcta.
- Compruebe cuidadosamente si la cuerda de seguridad está en buenas condiciones y aprétiela con fuerza antes de cada uso.



Reparación

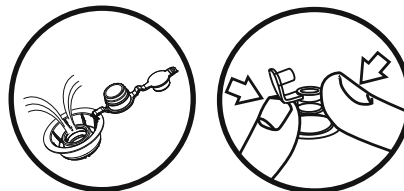
- Si hay una pérdida, pulverice agua en la superficie de la barca y busque burbujas de aire. El agua jabonosa da buenos resultados.
- Limpie y seque el área dañada. Ponga el parche de reparación y elimine las burbujas de aire.
- Si detecta otros defectos en la barca, llévela a un establecimiento especializado para repararla. Se reserva la posibilidad de cambios debidos a progresos técnicos.

Almacenamiento

- Quite los remos de los escálamos.
 - Nota:** Guarde cuidadosamente los accesorios para su uso en el futuro.
- Limpie cuidadosamente la barca después del uso con un jabón suave con agua limpia.
 - Nota:** No use acetona, ácido y/o soluciones alcalinas.
- Utilice un paño húmedo para limpiar todas las superficies. No seque el producto con la luz del sol directa.
 - Nota:** Además, no seque nunca el producto con elementos como los secadores eléctricos. Esto dañaría la barca y reduciría su duración.
- Para desinflar, abra las válvulas apretando el eje de control y girándolo hasta que las válvulas permanezcan abiertas. Desinfe todas las cámaras de aire al mismo tiempo para que la presión del aire disminuya de manera uniforme. Esto evitará daños a las estructuras internas de la embarcación.
- Después deshinche el suelo.
- Doble la barca desde la parte anterior a la posterior y saque el aire restante. También puede usar la bomba para sacar el aire que pueda quedar.
- Guarde el producto en un lugar fresco, seco y fuera del alcance de los niños.

Desinflado

Cojinetes para asientos hinchables (Solo para 61068,61110)



Registro (Solo para clientes en EE.UU./Canadá)

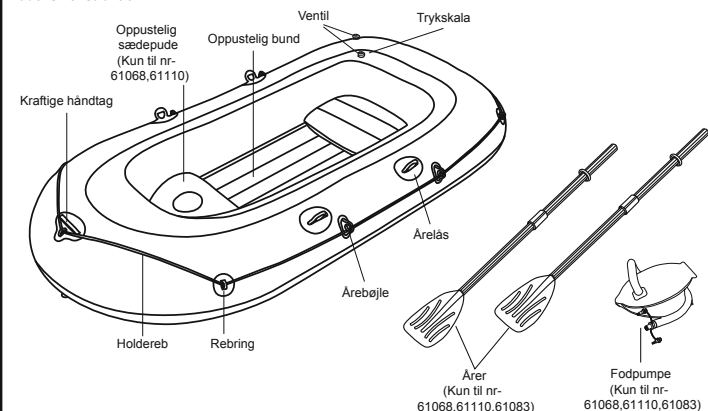
Si necesita registrar la barca, busque el número de identificación del casco de la barca y el nombre del modelo y visite www.bestwaycorp.com/support para obtener el Certificado de origen, o envíe un mensaje de correo electrónico a service@bestwaycorp.us para obtener el Certificado de origen.

GUARDE ESTE MANUAL EN UN LUGAR SEGURO, Y ENTRÉGUOLO AL SIGUIENTE PROPIETARIO SI VENDE LA BARCA.

Tekniske specifikationer

Vare	61064 / 61083	61068	61110
Oppustede mål	2.28m x 1.21m (7'6" x 48")	2.55m x 1.27m (8'4" x 50")	3.07m x 1.26m (10'1" x 50")
Maksimumvægt	170 kg (374 pund)	225 kg (495 pund)	270 kg (594 pund)
Passagerkapacitet	2 voksne	2 voksne og 1 barn	3 voksne og 1 barn
Oppustet tryk	0.03 bar (0.5 psi)	0.03 bar (0.5 psi)	0.03 bar (0.5 psi)

Bådens konstruktion



BEMÆRK: Alle tegninger er kun retningsgivende. Skalér ikke.

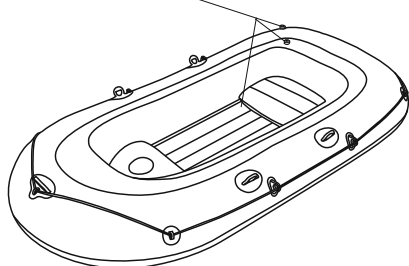
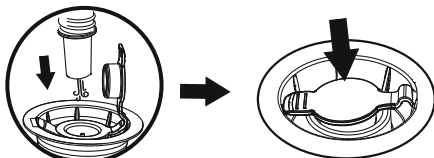
Oppustelige sæder er ikke inkluderet i følgende båd størrelser: 1.94m x 1.1m (76" x 43"); 2.28m x 1.21m (90" x 48").

Advarse

Følg alle instruktionerne om sikkerhed og betjening. Hvis du ikke følger disse instruktioner, kan båden kæntrre eller eksplodere og forårsage drukneulykker.

- Det maksimalt anbefalede antal personer må ikke overskrides. Uanset antallet af personer om bord, må den samlede vægt på personer og udstyret aldrig overstige den maksimale tilladte last. Brug altid de forhånden værende sæder/sidepladser.
- Når båden lastes, må den maksimalt tilladte last aldrig overskrides: Fyld altid båden omhyggeligt og fordel vægten jævnt. Undgå at placere tung vægt højt oppe.
BEMÆRK: Den maksimalt tilladte vægt inkluderer vægten på alle ombordværende personer, al provision og personlige ejendele, udstyr som ikke er omfattet af bådens vægt, fragt (hvis der er en sådan) og alle forbrugsvarer (vand, brændstof, osv.).
- Når båden bruges skal redningsanordningerne som redningsveste og -kranse altid kontrolleres efter før brug og de skal altid bæres under brug af båden.
- Før båden bruges skal man hver gang omhyggeligt inspicere alle dens dele, inklusive luftkamrene, holderebene, årene og luftventilerne for at sikre, at alt er i orden og sikkert fastgjort. Reparer eventuelle skader før brug.
- Der skal altid være spande, øser og luftpumper tilgængelige i tilfælde af luftudsivning, eller hvis båden tager vand ind.
- Antallet af passagerer og lastevægten må under ingen omstændigheder overstige den angivne kapacitet. Se i afsnittet Tekniske Specifikationer i denne vejledning for at bestemme antallet af passagerer og lastevægten for din båd. For stor vægt vil få båden til at kæntrre og medføre dødsulykker.
- Fyld luft i båden i henhold til det nummererede luftkammer og angivne tryk på båden, da den ellers vil blive pustet for hårdt op og båden kan eksplodere. Overskridelse af oplysningerne, der er angivet på kapacitetspladen, kan forårsage, at fartøjet bliver beskadiget, vælter og dermed medføre drukning.
- Hold båden i balance. Ulige fordeling af personer eller lasten i båden kan få den til at kæntrre og medføre drukneulykker.
- Når båden er i bevægelse, skal alle passagerer sidde ned hele tiden for at undgå, at de falder overbord.
- Brug båden i beskyttede kystområder, op til 300m (984 fod). Vær opmærksom på naturlige faktorer så som vind, tidevand og tidevandsbølger. **PAS PÅ FRALANDSVINDE OG STRØMNINGER.**
- Be careful when landing on the shore. Sharp and rough objects such as rocks, cement, shells, glass, etc. may puncture the boat.
- Hvis et af kamrene er punkteret, når båden er i vandet, kan det blive nødvendigt at puste det andet luftkammer helt op for at undgå, at båden synker.
- Undgå at trække båden henover ru overflader, da det kan beskadige den.
- Efterlad ikke båden i solen i længere tid, da høje temperaturer får luften i båden til at udvide sig, hvilket kan føre til uoprettelig skade.
- Brug altid redningsvest!
- Det er ejerens/operatørens ansvar at have mindst en spand/øse om bord, som skal være fastgjort, så den ikke går tabt.
- Transporter aldrig båden på bilen, når den er oppustet. Vær opmærksom på de mulige skadelige virkninger fra væsker, såsom batterisyre, olie, benzin. Væskerne kan beskadige din båd.
- Udvis ansvarlighed og tilsidesæt ikke sikkerhedsreglerne, da dette kan sætte dit eget og andres liv i fare.
- Følg disse instruktioner for at undgå drukneulykker, lammelser eller andre alvorlige personskader.
- Vær sikker på at du ved, hvordan båden skal betjenes. Søg nødvendig information og/eller træning i dit område. Søg information om bestemmelser og farer forbundet med sejlsjå i båd og/eller andre aktiviteter i vand.

Oppustning



Samling af båden

- Bred båden ud på en plan og jævn overflade.
- Pust luftkamrene op med en passende bådpumpe.
- Brug aldrig trykluft!
- Sørg for at båden har det korrekte tryk. Vær opmærksom på både trykskalaerne på typeskiltet og på indersiden af båden. Kontroller efter oppustning af båden med den vedlagte skala, om begge de printede skalaer på båden er identiske med den vedlagte skala. Så snart begge skalaer er ens, er båden pustet op korrekt. Hvis de ikke er ens, skal luften reguleres, ved at der pustes mere luft i eller lukkes luft ud af båden. Når du har pustet luft i alle luftkamrene, skal du til slut kontrollere lufttrykket i alle luftkamrene endnu engang af sikkerhedsmæssige grunde, for mens du puster de andre kamre op, kan trykket i det første ændre sig. Kontroller af og til trykket, for i solen kan trykket stige og skal i så fald afbalanceres til korrekt tryk. Brug det medfølgende reb og før det gennem ringene. Lav herefter en stram knude (som vist på den vedlagte tegning).
- BEMÆRK:** Længere tids udsættelse for sollys kan forkorte bådens levetid. Vi tilråder, at du ikke efterlader båden i direkte sollys i mere end 1 time efter brug.

Vare	Produktets størrelse oppustet	Mål uden luft	Oppustet mål Kammer 2	Oppustet mål Kammer 3
61064; 61083	2.28m x 1.21m (7'6" x 48")	10cm	5.4cm	11.1cm
61068	2.55m x 1.27m (8'4" x 50")	10cm	5.4cm	11.1cm
61110	3.07m x 1.26m (10'1" x 50")	10cm	5.4cm	11.3cm

Montering af sikkerhedsreb:

Før sikkerhedsrebet gennem rebringene og alle runde huller på fortøjningshåndtaget, sådan at det følger begge sider af den oppustede båd, og fastgør herefter rebet.

Bemærk:

- Sikkerhedsrebet skal gå korrekt gennem rebringene og alle runde huller på fortøjningshåndtaget.
- Kontroller omhyggeligt før hver brug, om sikkerhedsrebet er i perfekt stand og sikkert fastgjort.



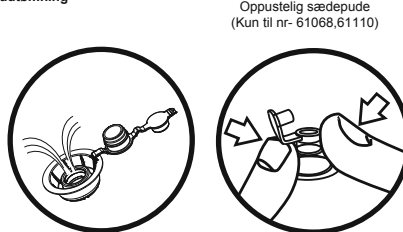
Reparation

- Hvis der er læk, skal man sprøjte vand på bådens overflade og se efter luftbobler. Man kan også bruge sæbevand.
- Rens og tør det beskadigede område. Påfør lappen og pres alle luftbobler ud.
- Hvis der er større defekter på båden, skal den repareres i en forretning, som varetager reparation af både. Der tages forbehold for reparationer, som forretningen ikke er i stand til at udføre pga. tekniske forbedringer af produktet og manglende opdatering af personalet.

Opbevaring

- Fjern årene fra årelåsene.
Bemærk: Opbevar alt tilhører til fremtidig brug.
- Rens omhyggeligt båden med mild sæbe og rent vand.
Bemærk: Brug ikke acetone, syre, og/eller basiske opløsninger.
- Brug en klud til blidt at aftørre alle overflader. Tør ikke produktet i direkte sollys.
Bemærk: Udstyret må heller ikke tørres med elektriske blæsere. Dette vil beskadige båden og forkorte dens levetid.
- Luften lukkes ud ved at åbne ventilerne. Det sker ved at trykke styrespindlen ind og dreje den, til ventilen holdes åben. Luk luften ud af alle skrogkamre samtidigt, så lufttrykkene falder samtidigt. Dette vil forhindre, at der opstår skader på bådens indvendige struktur.
- Luk herefter luften ud af bådens bund.
- Fold båden fra forenden mod bagenden og fjern resterende luft. Man kan også bruge en pumpe til at fjerne resterende luft.
- Opbevares på et køligt, tørt sted utilgængeligt for børn.

Luftudtømning



Registrering (Kun for amerikanske/canadiske kunder)

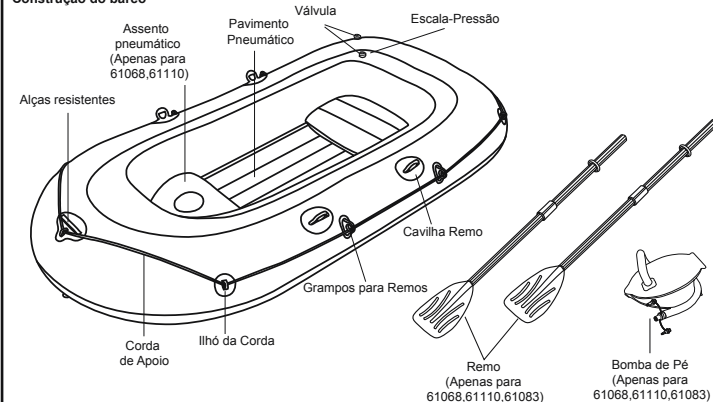
Hvis du har brug for at registrere din båd, bedes du venligst have bådens skrogs identifikationsnummer, samt model og navn klar, og herefter gå til www.bestwaycorp.com/support for at få dit oprindelsescertifikat, eller du kan sende en e-mail til service@bestwaycorp.us for at få et oprindelsescertifikat.

OPBEVAR VENLIGST DENNE BRUGSANVISNING PÅ ET SIKKERT STED OG GIV DEN VIDERE TIL DEN NYE EJER, HVIS DU SÆLGER BÅDEN.

Especificações Técnicas

Artigo	61064 / 61083	61068	61110
Tamanho Insuflado	2.28m x 1.21m (7'6" x 48")	2.55m x 1.27m (8'4" x 50")	3.07m x 1.26m (10'1" x 50")
Peso Máximo	170 kg (374 libras)	225 kg (495 libras)	270 kg (594 libras)
Capacidade Passageiros	2 adultos	2 adultos + 1 criança	3 adultos + 1 criança
Pressão insuflagem	0,03 bar (0,5 psi)	0,03 bar (0,5 psi)	0,03 bar (0,5 psi)

Construção do barco



NOTA: Os desenhos são apenas para fins de ilustração. Não estão à escala. Bancos insufláveis não incluídos com os tamanhos de barco seguintes: 1.94m x 1.1m (7'6" x 43"); 2.28m x 1.21m (90" x 48").

Aviso

Siga todas as Instruções de funcionamento e de segurança. Se não cumprir estas instruções, pode causar a viragem, a explosão do barco e provocar o afogamento.

1. Não exceda o número máximo recomendado de pessoas. Independentemente do número de pessoas que estão a bordo, o peso total das pessoas e do equipamento não deve exceder a carga máxima recomendada. Utilize sempre os bancos / assentos disponíveis.

2. Quando carrega a embarcação, nunca exceda a carga máxima recomendada: Carregue sempre a embarcação com cuidado e distribua as cargas adequadamente para manter a forma compensada (aproximadamente nivelada). Evite colocar grandes pesos em cima.

NOTA: A carga máxima recomendada inclui o peso de todas as pessoas a bordo, todas as provisões e bens pessoais, todo o equipamento que não está incluído na massa da embarcação, carga (se houver) e todo o tipo de líquidos consumíveis (água, combustível, etc.)

3. Quando usar o barco, os dispositivos de salvamento, como as bóias e os coletes salva-vidas, deverão ser previamente inspeccionados e usados em todos os momentos.

4. Antes de cada uso, inspecione atentamente todos os componentes do barco, incluindo as câmaras-de-ar, as cordas de apoio, os remos, e as válvulas de ar, para garantir que tudo esteja em boas condições e firmemente seguro. Por favor, efectue a devida reparação se algum dano for encontrado.

5. Baldes, pás de água e bombas de ar devem estar sempre disponíveis caso suceda um vazamento de ar ou se o barco enche-se de água.

6. O número de passageiros e o peso da carga não deve de nenhum modo ultrapassar as capacidades especificadas. Consulte a secção das Especificações Técnicas contida neste manual para determinar o número de passageiros e os pesos de carga do seu barco. O excesso de peso irá causar afundamento e afogamento.

7. Insuflar de acordo com a numeração da câmara-de-ar e da pressão nominal do barco, caso contrário, poderá causar uma hiperinsuflação e a explosão do barco. Ultrapassar os dados referidos na placa de capacidade poderá danificar a estrutura, dar origem ao seu capotamento e, posteriormente, afundamento.

8. Mantenha o barco equilibrado. Uma desigual distribuição das pessoas ou da carga no barco poderá causar a viragem do barco e o afogamento.

9. Quando o barco estiver em movimento, todos os passageiros deverão permanecer sempre sentados de modo a evitar que caiam para fora do barco.

10. Use o barco em zonas costeiras protegidas, até 300m (984 pés). Tenha atenção aos factores naturais tais como o vento, as marés e as ondas. **CUIDADO COM OS VENTOS COSTEIROS E CORRENTES.**

11. Atenção ao ancorar na superfície costeira. Objetos pontiagudos e ásperos como pedras, cimentos, conchas, vidro, etc. podem furar o barco.

12. Se uma câmara estiver perfurada quando o barco estiver na água, poderá ser necessário insuflar completamente as outras câmaras-de-ar para prevenir que o barco afunde.

13. Para evitar danos não arraste o barco em terrenos acidentados.

14. Não deixe o barco exposto ao sol por longos períodos de tempo, porque as altas temperaturas podem originar a expansão do ar, o que pode causar danos irreparáveis.

15. Use sempre um colete salva-vidas!

16. É responsabilidade do proprietário/usuário, de ter pelo menos um balde/extractor a bordo, contra perdas accidentais.

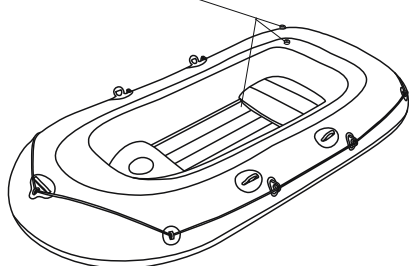
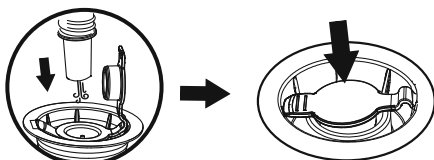
17. Nunca transporte o barco insuflado no carro. Tome atenção aos potenciais efeitos perigosos dos líquidos como ácido da bateria, petróleo, gasolina. Os líquidos podem danificar o seu barco.

18. Seja responsável, não negligencie as regras de segurança, porque isso poderia pôr em risco a sua vida e a vida dos outros.

19. Siga estas instruções para evitar o afogamento, paralisia ou outras graves lesões.

20. Saiba como operar uma embarcação. Obtenha mais informações e/ou formação, conforme o necessário. Informe-se sobre os regulamentos locais e sobre os perigos relacionados com a navegação e/ou outras actividades aquáticas.

Insuflar



Montagem do barco

• Espalhe o barco numa superfície plana e uniforme.

• Insuflar as câmaras-de-ar com uma bomba apropriada para o enchimento de barcos.

• Nunca use ar comprimido!

• Encha apenas até que, depois do enchimento se possa ver algumas dobras na soldagem das costuras. Depois de encher compare a altura da escala impressa no produto com a escala anexa para ter a certeza de alcançar a altura mostrada na lista da direita. Encha a câmara inferior e outros acessórios como o assento até ficar sólido ao toque, mas NÃO duro. NÃO ENCHA EM DEMASIA.

• Tenha o cuidado para que o barco tenha a correcta pressão. Preste atenção a ambas as escalas de pressão na placa de identificação e no interior do barco. Verifique após o enchimento do barco com a escala em anexo, se ambas as escalas no barco são idênticas com a tabela em anexo. Assim que ambas as escalas são idênticas, o barco está insuflado de forma correcta. Se estas não são idênticas, regule o ar insuflando ou esvaziando. Após ter insuflado todas as câmaras-de-ar, verifique a pressão destas, uma vez mais, devido a razões de segurança, porque, enquanto insufla as outras câmaras-de-ar, a pressão da primeira pode-se alterar novamente. Verifique a pressão periodicamente, porque ao sol a pressão pode aumentar e deve ser então regulada para a pressão correcta. Use a corda fornecida e coloque-a através dos ilhós disponíveis. Faça então um nó forte (como mostrado no desenho em anexo).

NOTA: A exposição prolongada ao sol pode reduzir a vida útil do seu barco. Sugerimos não deixar os barcos sob luz solar direta por mais de 1 hora após o uso.

Artigo	Tamanho Produto Insuflado	Tamanho Vazio	Tamanho Insuflado Câmara 2	Tamanho Insuflado Câmara 3
61064; 61083	2.28m x 1.21m (7'6" x 48")	10cm	5.4cm	11.1cm
61068	2.55m x 1.27m (8'4" x 50")	10cm	5.4cm	11.1cm
61110	3.07m x 1.26m (10'1" x 50")	10cm	5.4cm	11.3cm

Como instalar a corda de segurança:

Por favor, coloque a corda de segurança através dos ilhós da corda e em todos os furos redondos, para que a corda de segurança cerque todos os lados do barco insuflável, e em seguida, aperte a corda de segurança.

Atenção:

1. A corda de segurança deve passar por todos os ilhós para corda e em todos os furos redondos do reboque de uma forma correcta.
2. Por favor, verifique cuidadosamente se a corda de segurança está num perfeito estado e firmemente atada antes de cada utilização.



Reparação

1. Se houver um vazamento, pulverize água na superfície do barco e procure por bolhas de ar. Água com sabão funciona bem.
2. Limpe e seque a área danificada. Aplique um remendo de reparação e esvazie todas as bolhas de ar.
3. Se houver defeitos maiores no barco, entregue o barco numa loja de reparação apropriada. Alterações no progresso tecnológico são reservadas.

Armazenamento

1. Remova os remos da caviha.

Nota: Mantenha todos os acessórios para um futuro uso.

2. Limpe cuidadosamente o barco utilizando um sabão neutro com água limpa.

Nota: Não use acetona, ácido e/ou soluções alcalinas.

3. Use um pano para secar cuidadosamente todas as superfícies. Não seque o produto com luz solar directa.

Nota: Além disso, nunca seque com equipamentos como ventiladores eléctricos. Ao fazer isto pode causar danos e encurtar o tempo de vida do barco.

4. Para esvaziar, abra as válvulas pressionando a haste de controlo e rodando até que as válvulas fiquem abertas.

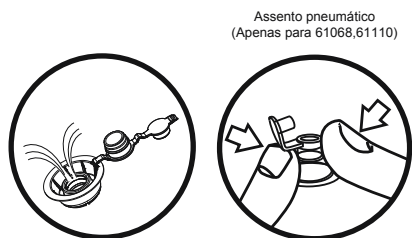
Esvazie todas as câmaras do casco ao mesmo tempo para que a pressão de ar desça igualmente. Isto irá evitar que ocorram danos nas estruturas internas do barco.

5. Em seguida esvazie o chão.

6. Dobre o barco da frente para a traseira para remover o ar adicional. Também pode usar uma bomba para drenar o ar restante.

7. Guarde-o num local fresco e seco, fora do alcance das crianças.

Esvaziamento



Registo (Somente para clientes dos EUA/Canadá)

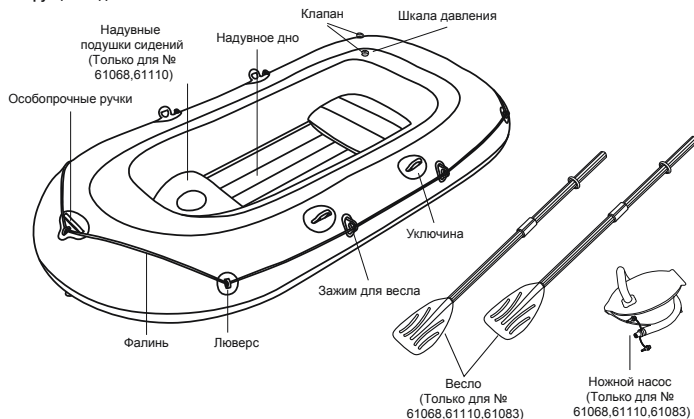
Se precisar de registar o seu barco, por favor, tenha Número de Identificação do Casco do barco e o nome do modelo prontos e, em seguida, visite www.bestwaycorp.com/support para obter o seu Certificado de Origem, ou então pode enviar um email para service@bestwaycorp.us para o Certificado de Origem.

POR FAVOR, MANTENHA ESTE MANUAL NUM LOCAL SEGURO, E ENTREGUE-O AO NOVO PROPRIETÁRIO QUANDO VENDER A EMBARCAÇÃO.

Технические данные

п/п	61064 / 61083	61068	61110
Размер в надутом виде	2.28м x 1.21м (7'6" x 48")	2.55м x 1.27м (8'4" x 50")	3.07м x 1.26м (10'1" x 50")
Макс.груз	170 кг (374 фунта)	225 кг (495 фунта)	270 кг (594 фунта)
Число пассажиров	2 взрослых	2 взрослых + 1 ребенок	3 взрослых + 1 ребенок
Давление воздух	0.03 бар (0.5 psi)	0.03 бар (0.5 psi)	0.03 бар (0.5 psi)

Конструкция лодки

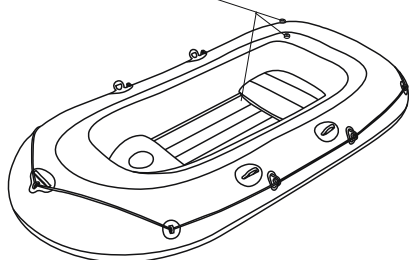
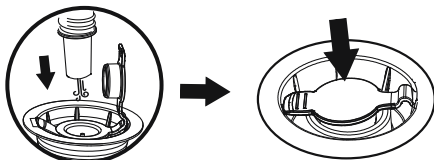


ПРИМЕЧАНИЕ: Чертежи приводятся только для иллюстрации. Не в масштабе. Следующие лодки не комплектуются надувными сиденьями: 1.94м x 1.1м (76" x 43"); 2.28м x 1.21м (90" x 48").

Предупреждение

- Выполняйте все указания правил техники безопасности. Невыполнение этих правил может привести к перевороту лодки или ее разрыва и стать причиной утопления.
- Запрещается превышать максимальное число пассажиров. Независимо от числа людей на борту общий вес пассажиров и груза не должен превышать максимальную грузоподъемность лодки. Обязательно используйте все сидячие места в лодке.
 - При загрузке лодки запрещается превышать ее максимальную грузоподъемность. Всегда аккуратно загружайте лодку и правильно распределяйте груз для сохранения дифферента (лодка должна сидеть ровно), не укладывайте тяжелые вещи сверху.
 - ПРИМЕЧАНИЕ:** Максимальная разрешенная грузоподъемность включает в себя вес всех людей, снабжения и личных вещей, любого инвентаря не включенного в общую массу плавсредства порожнем, любой груз и все жидкие запасы (вода, топливо и т.п.).
 - При использовании лодки должны всегда иметься в наличии предварительно проверенные спасательные средства, как то: спасательные жилеты и круги.
 - Перед каждым использованием внимательно проверяйте все части лодки, включая воздушные камеры, фалини, весла и воздушные клапаны, для того чтобы убедиться в их исправном состоянии и надежности крепления. При обнаружении любых повреждений, отремонтируйте их сразу.
 - В лодке всегда должны иметься ведро, черпаки и воздушный насос, на случай, если лодка спустит воздух или наберет воды.
 - Число пассажиров и вес груза ни в коем случае не должны превышать указанных паспортных значений. Число пассажиров и вес груза для лодки можно посмотреть в технической части этого руководства. Перегруз лодки приводит к ее переворачиванию и утоплению.
 - При надувании лодки соблюдайте порядок надувания камер и величину давления воздуха в них, чтобы избежать их излишнего надувания и разрыва. Превышение данных, указанных на табличке грузоподъемности, может привести к повреждению лодки, ее переворачиванию и затоплению.
 - Вес в лодке должен быть равномерно распределен. Неравномерное распределение груза и пассажиров может привести к ее переворачиванию и утоплению.
 - При движении лодки все пассажиры должны сидеть, чтобы не выпасть за борт.
 - Используйте лодку в защищенных прибрежных зонах, не удаляясь от берега больше чем на 300 м (984 фута). Следите за природными факторами: ветрами, волнением, приливо-отливными течениями.
 - БЕРЕГИТЕСЬ ВЕТРА И ТЕЧЕНИЯ ОТ БЕРЕГА.**
 - Будьте внимательны, приставая к берегу. Острые и неровные предметы, камни, куски бетона, ракушки, стекла и т.д. могут проткнуть лодку.
 - Если одну камеру проткнуть, когда лодка будет на воде, возможно, потребуется полностью накачать другую камеру, чтобы не дать лодке утонуть.
 - Во избежание повреждений не тащите лодку волоком по неровным поверхностям.
 - Не оставляйте лодку долго на солнце, при высокой температуре нагретый воздух может расширится и лодка получит серьезные повреждения.
 - Всегда надевайте спасательный жилет!
 - Собственник лодки обязан иметь на борту как минимум одно ведро / черпак для удаления воды, привязанный к лодке от случайной потери.
 - Никогда не перевозите лодку на машине в надутом состоянии. Учитывайте потенциальное вредное воздействие жидкостей, таких как электролит, масло, бензин. Эти жидкости могут повредить лодку.
 - Ведите себя ответственно, не пренебрегайте правилами безопасности. Это может подставить под угрозу вашу собственную жизнь и жизни других людей.
 - Соблюдайте эти правила, чтобы избежать утопления, получения паралича и других серьезных травм.
 - Научитесь управлять лодкой. Изучите местный район плавания и получите необходимую подготовку. Изучите местные правила плавания и имеющиеся опасности для плавания на лодках и занятий водным спортом.

Надувание



Сборка лодки

- Разложите лодку на ровной горизонтальной поверхности.
- Надуйте воздушные камеры подходящим воздушным насосом.
- Никогда не пользуйтесь сжатым воздухом!
- Надувать лодку следует до такого состояния, чтобы просматривались небольшие складки на сварных швах. Надув лодку, сравните высоту шкалы на изделии с прилагаемым воздушным шаблоном, чтобы убедиться в их совпадении. Накачивайте камеру днища и другие принадлежности, такие как сиденье, пока они не станут тугими на ощупь, но НЕ твердыми. НЕ ПЕРЕКАЧИВАЙТЕ ИХ!
- Позаботьтесь о том, чтобы лодка была накачана правильно. Обратите внимание на то, чтобы шаблон давления и шкала, нарисованная на лодке, совпадали. После надувания проверьте размер шкалы на прилагаемом шаблоне и шкалы на лодке — они должны совпадать. Как только они совпадут, лодка будет надута правильно. Если они не совпадают, отрегулируйте давление воздуха, накачивая или выпуская его. После того как все воздушные камеры будут накачаны, еще раз окончательно проверьте давление в них, поскольку при надувании камер, давление в камерах, накачанных раньше, может измениться. Время от времени проверяйте давление в камерах, потому что на солнце оно может увеличиваться, и его надо приводить в норму. Возьмите приложенный шнур и проденьте его через люверсы. Затем завяжите надежный узел, как показано на рисунке.

ПРИМЕЧАНИЕ: Продолжительное нахождение на солнце может сократить срок службы вашей лодки. Мы рекомендуем не оставлять лодку под прямыми лучами солнца более чем на 1 час после использования.

п/п	Размер изделия в надутом виде	Размер в сдутом виде	Размеры в надутом виде: Камера 2	Размеры в надутом виде: Камера 3
61064; 61083	2.28м x 1.21м (7'6" x 48")	10см	5.4см	11.1см
61068	2.55м x 1.27м (8'4" x 50")	10см	5.4см	11.1см
61110	3.07м x 1.26м (10'1" x 50")	10см	5.4см	11.3см

Как завести спасательный леер:

Протяните спасательный леер вокруг лодки сквозь люверсы и все круглые отверстия в ручке, как показано на рисунке 1, и закрепите его.

Внимание:

- Спасательный леер должен правильно пройти через все люверсы и круглые отверстия в ручке.
- Перед каждым использованием лодки внимательно проверяйте состояние спасательного леера и прочность его крепления.



Ремонт

- Если воздух уходит из лодки, налейте воды на поверхность лодки и следите за пузырьками воздуха. Для этой цели хорошо годится мыльная вода.
- Очистите и высушите поврежденное место. Наложите заплату и разгладьте так, чтобы не осталось воздушных пузырьков.
- Если лодка сильно повреждена, отдайте лодку с специализированную ремонтную мастерскую. В конструкции лодки учтены возможные усовершенствования в будущем.

Хранение

- Вывьете весла из уключин.

Примечание: Сохраняйте все дополнительные части для будущего употребления.

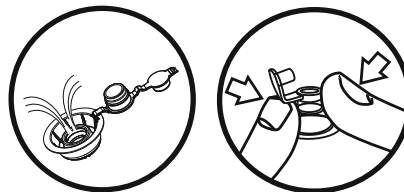
- Тщательно мойте лодку с мягким мылом и чистой водой.
- Примечание:** Не пользуйтесь ацетоном, кислотами и(или) растворами щелочей.
- Аккуратно протрите всю поверхность изделия влажной тряпкой. Не сушите изделие на солнце.

Примечание: никогда не пользуйтесь для сушки электрическими вентиляторами. Это может повредить лодку и укоротить срок ее службы.

- Чтобы выпустить воздух, откройте клапаны, протолкните хвостовик внутрь и поверачивайте, пока клапаны не станут открытыми. Выпустите воздух из всех камер одновременно, чтобы давление воздуха не снижалось синхронно.
- Это позволит избежать повреждения внутренних конструкций лодки.
- После этого сдуйте днище.
- Складывайте лодку с носа в корму и удаляйте оставшийся воздух. Для удаления воздуха можно воспользоваться насосом.
- Храните изделие в прохладном, сухом, недоступном для детей месте.

Выпускание воздуха

Надувные подушки сидений (Только для № 61068, 61110)



Регистрация (Только для покупателей из США и Канады)

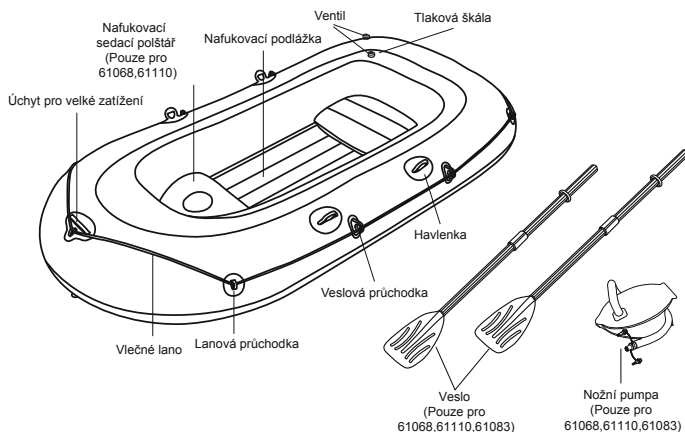
Если требуется регистрация лодки, запишите заводской номер корпуса и наименование модели, после чего зайдите на сайт www.bestwaycorp.com/support для получения Свидетельства о происхождении, или запросите Свидетельство письмом электронной почты на адрес service@bestwaycorp.us

ХРАНИТЕ ЭТУ ИНСТРУКЦИЮ В НАДЕЖНОМ МЕСТЕ И ПЕРЕДАВАЙТЕ НОВОМУ ВЛАДЕЛЬЦУ ПРИ ПРОДАЖЕ ПЛАВСРЕДСТВА.

Technické údaje

Položka	61064 / 61083	61068	61110
Velikost nafouknutého výrobku	2.28m x 1.21m (7'6" x 48")	2.55m x 1.27m (8'4" x 50")	3.07m x 1.26m (10'1" x 50")
Maximální hmotnost	170 kg (374 liber)	225 kg (495 liber)	270 kg (594 liber)
Kapacita pasažérů	2 dospělí	2 dospělí +1 dítě	3 dospělí +1 dítě
Nafukovací tlak	0,03 bar (0,5 psi)	0,03 bar (0,5 psi)	0,03 bar (0,5 psi)

Konstrukce člunu

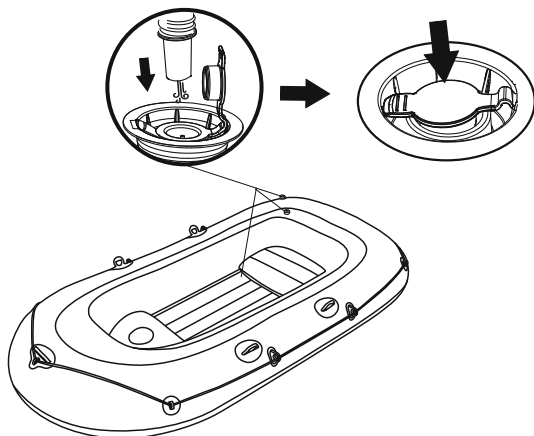


POZNÁMKA: Obrázky slouží pouze pro účely ilustrace. Velikosti vyobrazení neodpovídají skutečnosti. Nafukovací sedadla nejsou zahrnuta do následujících rozměrů lodí: 1.94m x 1.1m; 2.28m x 1.21m.

Varování

- Postupujte podle Bezpečnostních pokynů a pokynů k použití. V opačném případě můžete způsobit převrácení lodí, výbuchu lodí, což může vést k utopení.
- Nepřekračujte maximální povolený počet osob. Bez ohledu na počet osob na palubě nesmí celková hmotnost osob a vybavení nikdy překročit maximální doporučené zatížení. Vždy využívejte určená sedadla/prostory k sezení.
- Při nakládání plavidla nikdy nepřekračujte maximální doporučené zatížení: Vždy plavidlo nakládejte opatrně a náklad rozmístěte správně tak, abyste zachovali vyvážení lodí (přibližně stejnoměrné). Těžké hmotnosti neumísťujte na vyšší místa.
- POZNÁMKA:** Maximální doporučené zatížení zahrnuje hmotnost všech osob na palubě, veškeré potraviny a osobní věci, veškeré vybavení nezahrnuté do hlavní části plavidla, náklad (je-li nějaký) a veškeré spotřebitelné tekutiny (voda, palivo, atd.).
- Při použití člunu je nutno předem prohlednout a vždy použít všechny záchranné prostředky, jako např. záchranné vesty a bójký.
- Před každým použitím pečlivě prohleďte všechny součásti lodí včetně vzduchových komor, vlečných lan, průchodků a vzduchových ventilů, zda jsou v dobrém stavu a pevně upevněny. Najdete-li nějakou závadu, opravte ji.
- Kbelky, naběračky na vodu a vzduchové pumpy by měly být vždy dostupné vždy v případě úniku vzduchu nebo v případě, že člun bude nabírat vodu.
- Počty pasažérů a hmotnost nákladu by neměly v žádném případě překročit určenou kapacitu. Chcete-li určit počet pasažérů a hmotnost nákladu, odkávejte se na sekci Technické údaje v této příručce. Přetížení člunu může způsobit převrácení člunu a utopení.
- Nafukujte člun podle číslování vzduchových komor za určeného tlaku na člunu, v opačném případě způsobíte přefouknutí člunu a jeho vybuchnutí. Překročení údajů uvedených na štítku s kapacitou může vést k poškození plavidla, převrácení a potopení.
- Udržujte člun vyvážený. Nerovnoměrné umístění osob či nákladu na lodi může způsobit převrácení člunu či utopení.
- Pokud je člun v pohybu, všichni pasažéři musí zůstat vždy sedět a zabránit tak přepadnutí do vody.
- Člun používejte v chráněných pobřežních oblastech, do 300 m (984 stop). Věnujte pozornost přírodním faktorům, jako větr, přílivovým vlnám a hlubokým vodám. **MĚJTE SE NA POZORU PŘED POBŘEŽNÍMI VĚTRY A PROUDY.**
- Při přistávání u břehu buďte opatrní. Ostré a drsné předměty jako kameny, cement, škeble, sklo apod. mohou výrobek propíchnout.
- Pokud dojde k protržení jedné komory, když je člun na vodě, může být nutné nafouknout další vzduchovou komoru, abyste zabránili potopení člunu.
- Chcete-li se vyhnout poškození, netáhněte loď po drsném povrchu.
- Nenechávejte výrobek vystavený dlouhou dobu slunečnímu záření, jelikož za vysokých teplot se vzduch rozpíná a může na výrobku způsobit neopravitelné škody.
- Vždy noste záchrannou vestu!
- Vlastník/obsluha plavidla odpovídá za to, aby se na palubě nacházel alespoň jeden kbelík/kalovku, a zajistit opatření proti nepředvídatelným ztrátám.
- Nikdy nepřevážíte nafouknutý člun v autě. Mějte na paměti možné škodlivé účinky kapalin jako je kyselina z baterií, olej nebo benzín. Tyto kapaliny mohou plavidlo poškodit.
- Byďte zodpovědní, nezanebávejte zásady bezpečnosti, mohli byste tím ohrozit svůj život a životy ostatních.
- Postupujte dle těchto pokynů a vyhněte se tak utopení, ochrnutí či jiným vážným zraněním.
- Je nutno vědět, jak loď ovládat. Podle potřeby se přihlaste ve svém okolí a požádejte o informace a/nebo zaškolení. Informujte se ohledně místních předpisů a rizičích spojených s plavbou na lodi a/nebo jinými vodními aktivitami.

Nafouknutí



Konstrukce člunu

- Rozprostřete člun na rovnou a plochou podložku.
- Nafoukněte vzduchové komory nafukovací pumpou.
- Nikdy nepoužívejte stlačený vzduch!
- Nafukujte pouze do té míry, kdy lze v blízkosti švů vidět ohyby přeložení. Po nafouknutí srovnajte výšku skály vytištěné na výrobku se škálou přiloženou k výrobku a ujistěte se, že jste dosáhli výšky uvedené v pravém seznamu. Nafoukněte dolní komoru a další příslušenství, jako je sedátko, až budou pevné na dotek, NIKOLIV však tvrdě. **NEPŘEHUŠŤUJTE.**
- Dejte, aby loď měla správný tlak. Věnujte pozornost oběma škálám tlaku, na značce na výrobku i uvnitř člunu. Zkontrolujte přiloženou škálu po nafouknutí člunu, zda obě vytištěné škály na člunu jsou stejné jako přiložená škála. Jakmile jsou obě škály stejné, je člun nafouknut správně. Nejsou-li stejné, regulujte vzduch pomocí nafouknutí či vyfouknutí. Po nafouknutí všech vzduchových komor zkontrolujte ve všech komorách ještě jednou kvůli bezpečnosti tlak, protože vlivem nafukování jedné vzduchové komory se může v ostatních tlak změnit. Občas tlak zkontrolujte znovu, protože vlivem slunečního záření může dojít k jeho zvýšení a je nutné jej vyrovnat na správnou hodnotu.
- Použijte lano, které je součástí výrobku a provlékněte je dostupnými průchodkami. Udělejte silný uzel (dle přiložené ilustrace).
- POZNÁMKA:** Dlouhodobé vystavení slunci může zkracovat životnost člunu. Navrhujeme nenechávat člun na přímém slunci déle než 1 hodinu po použití.

Položka	Velikost nafouknutého výrobku	Velikost vyfouknutého výrobku	Velikost nafouknutého výrobku Komora 2	Velikost nafouknutého výrobku Komora 3
61064; 61083	2.28m x 1.21m (7'6" x 48")	10cm	5.4cm	11.1cm
61068	2.55m x 1.27m (8'4" x 50")	10cm	5.4cm	11.1cm
61110	3.07m x 1.26m (10'1" x 50")	10cm	5.4cm	11.3cm

Jak nainstalovat bezpečnostní lano:

Provlekněte postupně bezpečnostní lano průchodkami a všemi kulatými otvory na vlečném úchytu tak, aby bezpečnostní lano bylo na každé straně nafukovacího člunu, poté jej upevněte.

Upozornění:

- Bezpečnostní lano je nutno správně provléknout lanovými průchodkami a všemi kulatými otvory vlečného úchytu.
- Před každým použitím pečlivě zkontrolujte, zda je bezpečnostní lano ve výborném stavu a pevně utažené.



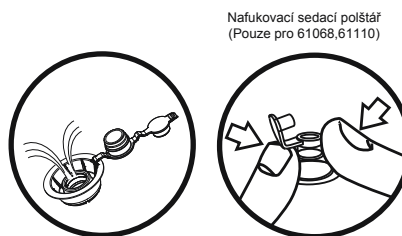
Opravy

- V případě trhliny na povrch člunu stříkněte vodu a hledejte vzduchové bubliny. Na toto je vhodná mýdlová voda.
- Očistěte a osušte poškozené místo. Aplikujte záplatu a vyhledejte vzduchové bubliny.
- V případě větších závad na člunu dejte loď do speciální opravy. Změny v technickém postupu jsou vyhrazeny.

Skladování

- Vyjměte vesla z havlenek.
 - Poznámka:** Veškeré příslušenství uchvejte pro pozdější použití.
- Pečlivě člun umyjte pomocí trochy mýdla a čistě vody.
 - Poznámka:** Nepoužívejte aceton, kyseliny a/nebo zásadité roztoky.
- Kouskem látky osušte celý povrch. Výrobek nesušte v přímém slunečním světle.
 - Poznámka:** Také nikdy vybavení nesušte za pomoci elektrických fénů. V opačném případě můžete způsobit poškození výrobku a zkrátit jeho životnost.
- Pokud chcete vyfouknout, zatačte na trn ventilu a otočte jím, aby ventil zůstal otevřený. Vypustte komory současně, aby v obou komorách kleasí tlak. Tím zabráníte poškození vnitřní konstrukce člunu.
- Poté vyfoukněte podlahu.
- Člun složte odpředu dozadu, čímž vypustíte zbylý vzduch. K vysátí zbylého vzduchu můžete také použít pumpu.
- Skládejte na chladném, suchém místě mimo dosah dětí.

Vypouštění



Nafukovací sedací polštář (Pouze pro 61068,61110)

Registrace (Pouze pro zákazníky z USA/Kanady)

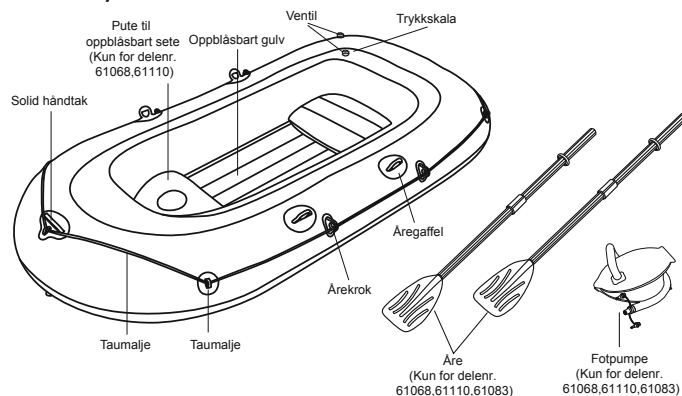
Pokud potřebujete svou loď zaregistrovat, připravte si identifikační číslo trupu lodí a název modelu lodí a poté navštivte www.bestwaycorp.com/support, kde získáte své Potvrzení o původu, nebo nám tyto údaje zašlete na e-mailovou adresu service@bestwaycorp.us

TUTO PŘÍRUČKU UCHOVÁVEJTE NA BEZPEČNÉM MÍSTĚ, A PŘI PRODEJI PLAVIDLA JI PŘEDEJTE NOVÉMU MAJITELI.

Tekniske spesifikasjoner

Artikkel	61064 / 61083	61068	61110
Oppblåst størrelse	2.28m x 1.21m (7'6" x 48")	2.55m x 1.27m (8'4" x 50")	3.07m x 1.26m (10'1" x 50")
Maskimal vekt	170 kg (374 pounds)	225 kg (495 pounds)	270 kg (594 pounds)
Passasjerkapasitet	2 voksne	2 voksne +1 barn	3 voksne +1 barn
Trykk	0.03 bar (0.5 psi)	0.03 bar (0.5 psi)	0.03 bar (0.5 psi)

Båten konstruksjon



MERK: Tegningene er kun til illustrasjonsformål. Ikke i skala.

Oppblåsbare seter er ikke inkludert for følgende båtstørrelser: 1.94m x 1.1m (76" x 43"); 2.28m x 1.21m (90" x 48").

Advarsel

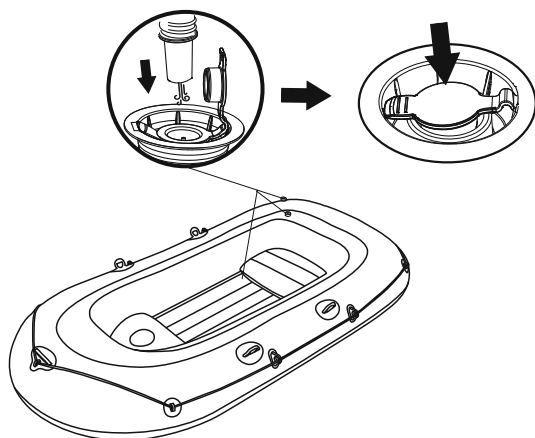
Følg alle sikkerhets- og bruksanvisningene. Hvis du ikke følger disse anvisningene vil båten kunne velte eller eksplodere og forårsake drukning.

- Ikke overstig anbefalt maksimalt antall personer ombord. Uavhengig av antallet personer ombord, må totalvekten av passasjerer og utstyr aldri overstige den anbefalte maksimallasten. Bruk alltid setene / sitteplassene i båten.
- Når du laster båten må du aldri overstige den anbefalte maksimallasten. Last alltid båten forsiktig, og fordel vekten skikkelig, slik at den designede formen opprettholdes (omtrentlig nivå). Ikke plasser tunge ting høyt opp.

MERKNAD: Den maksimalt anbefalte lasten inkluderer veksten av alle personer ombord, alle forsyninger og alle personlige gjenstander inkludert i båten, (om noen) og alle væsker (vann, drivstoff, etc.).

- Når du bruker båten må livreddende utstyr slik som redningsvester og bøyer alltid kontrolleres og benyttes.
- Før hver bruk må du nøye inspisere alle båtens komponenter, inkludert luftkamre, gripetau, årer og luftventiler, for å forsikre deg om at alt er i god stand og skikkelig sikret. Reparer hvis du oppdager skader.
- Bøtter, vannsær og luftpumper bør alltid være tilgjengelig ved i tilfelle av lekkasjer eller hvis båten tar inn vann.
- Passasjerantall og lastevækt må ikke under noen omstendigheter overstige spesifisert kapasitet. Se avsnittet Tekniske spesifikasjoner i denne bruksanvisningen for å finne båtens passasjerantall og lastevækt. Overvekt vil føre til velting og drukning.
- Blås opp i henhold til de nummererte luftkammerne og det angitte trykket på båten, noe annet vil føre til mye luft og at båten eksploderer. Overskridelse av data på kapasitetsplaten kan forårsake at fartøyet ødelegges, kantrer og fører til drukning.
- Hold båten i balanse. Ujevn fordeling av personer eller last i båten vil kunne føre til velting og drukning.
- Når båten er i bevegelse må alle passasjerer forbli sittende til enhver tid for å unngå å falle over bord.
- Bruk båten på beskyttede steder innskjørs, opp til 300m (984 fot) fra kysten. Vær forsiktig og oppmerksom på naturfenomener som vind, tidevann og bølger. **VÆR OPPMERKSOM PÅ FRALANDSVIND OG STRØMNINGER.**
- Vær forsiktig når du kommer til land. Skarpe og ujevne gjenstander som steiner, sement, skjell, glass etc. vil kunne punktere båten.
- Hvis et av kamrene punkterer mens båten er i vannet vil det kunne være nødvendig å blåse opp det andre luftkammerne fullstendig for å hindre at båten synker.
- For å unngå skade må du ikke dra båten over ujevnt underlag.
- Ikke la båten utsettes for sol over lengre tid, da høye temperaturer fører til at luften utvides noe som igjen kan føre til ubøtelig skade.
- Bruk alltid redningsvest!
- Det er eieren/brukerens ansvar å ha minst en båt/et øsekar ombord hvis det skulle forekomme lekkasjer.
- Vær ansvarlig, ikke mislighold sikkerhetsreglene, det vil kunne sette ditt og andres liv i fare. Vær oppmerksom på potensielt skadelig effekt fra væsker som batterisyre, olje, bensin. Væskene kan skade båten din.
- Følg disse instruksjonene for å unngå drukning, lammeelse eller andre alvorlige skader.
- Du må aldri frakte båten på bilen i oppblåst tilstand.
- Lær deg hvordan man bruker en båt. Sjekk med lokale myndigheter for informasjon og/eller opplæring som behøves. Sett deg inn i lokale reguleringer og farer knyttet til bruk av båter og/eller vannaktiviteter.

Oppblåsing



Montering av båten

- Spre båten ut på et jevnt underlag.
- Blås opp luftkammerne med en egnet luftpumpe.
- Bruk aldri komprimert luft!
- Blås kun opp så mye at du etter oppblåsing kan se noen bretter på sveisesømmene. Etter oppblåsing sammenligner du høyden på den trykte skalaen på produktet med den vedlagte skalaen for å forsikre deg om at du har den rette høyden i forhold til listen. Pump opp bunnkammeret og annet tilbehør som setet til det kjennes stivt å ta på men IKKE hardt. Fyll IKKE I FOR MYE.
- Pass på at båten har riktig trykk. Vær oppmerksom på begge trykkskalaene, på merkeplaten og på innsiden av båten. Etter oppblåsing kontrollerer du båten opp mot den vedlagte skalaen, om begge de skalaene som er trykket på båten er identiske med den vedlagte. Når begge skalaene er identiske, er båten korrekt blåst opp. Hvis de ikke er identiske må du regulere luften ved å tome ut luft eller blåse inn mer. Etter at du har blåst opp alle luftkammerne kontrollerer du trykket i alle luftkammerne en gang til av sikkerhetshensyn, fordi mens du blåser opp de andre luftkammerne kan trykket i det første endres igjen. Sjekk trykket fra tid til annen, fordi trykket kan stige i sola og må derfor balanseres slik at det blir korrekt igjen. Bruk det medfølgende tauet og tre det inn i maljene. Lag deretter en sterk knute (som vist i den vedlagte tegningen).

MERK: Forlenget eksponering for sola kan forkorte levetiden til båten. Vi foreslår at du ikke etterlater båtene i direkte sollys i over 1 time etter bruk.

Artikkel	Produktets oppblåste størrelse	Størrelse uten luft	Oppblåst størrelse Kammer 2	Oppblåst størrelse Kammer 3
61064; 61083	2.28m x 1.21m (7'6" x 48")	10cm	5.4 cm	11.1cm
61068	2.55m x 1.27m (8'4" x 50")	10cm	5.4cm	11.1cm
61110	3.07m x 1.26m (10'1" x 50")	10cm	5.4cm	11.3cm

Howdan installere sikkerhetstauet:

Trekk sikkerhetstauet gjennom maljene og alle de runde hullene på tauehåndtaket, slik at sikkerhetstauet løper rundt hele den oppblåsbare båten, fest deretter sikkerhetstauet.

Forsiktig:

- Sikkerhetstauet må gå gjennom taumaljene og alle de runde hullene på tauehåndtakene på riktig måte.
- Kontroller at sikkerhetstauet er i perfekt stand og skikkelig festet før hver bruk.



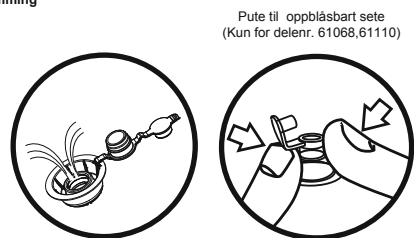
Reparasjoner

- Hvis det er en lekkasje, spruter du vann på båtoverflaten og ser etter luftbobler. Såpevann fungerer bra.
- Rengjør og tørk det skadede området. Sett på en reparasjonslapp og jevn ut eventuelle luftbobler.
- Hvis det er store skader på båten må det en leveres inn til et eget reparasjonsverksted. Endringer i den tekniske utviklingen er reservert.

Oppbevaring

- Fjern årene fra åregafflene.
 - Merk:** Oppbevar alt tilbehør for fremtidig bruk.
- Rengjør båten forsiktig ved hjelp av en mild såpe og rent vann.
 - Merk:** Ikke bruk aceton, syrer, og eller alkaliske løsninger.
- Bruk en klut til å tørke forsiktig over alle overflater. Ikke tørk produktet i direkte sollys.
 - Merk:** Du må heller aldri tørke båten med utstyr som for eksempel en elektrisk hårføner. Å gjøre dette vil skade båten og forkorte dens levetid.
- For å slippe ut luften, åpner du luftventilene ved å skyve kontrollstammen inn og rotere inntil ventilene holdes åpne. Slipp ut luften av alle kamrene samtidig, slik at lufttrykket faller jevnt. Dette vil hindre skader på båtens indre strukturer.
- Deretter tømmer du luften ut av gulvet.
- Brett båten fra forsiden til baksiden for å fjerne ekstra luft. Du kan også bruke en pumpe til å tømme ut eventuelt gjenværende luft.
- Oppbevares på et kjølig, tørt sted utenfor barns rekkevidde.

Tømming



Registrering (Kun for kunder i USA/Canada)

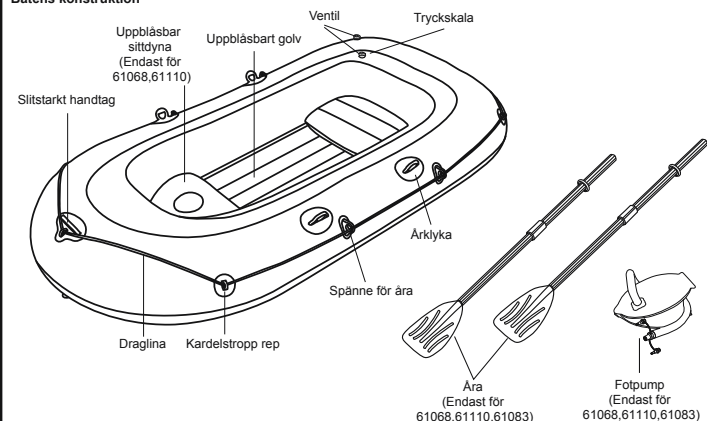
Hvis du har behov for å registrere båten din, vennligst hold båtens Hull Identification Number og modellnavn klart og gå til www.bestwaycorp.com/support for å få ditt Opprinnelsesserifikat, eller du kan sende en e-post til service@bestwaycorp.us for å få Opprinnelsesserifikatet.

OPPBEVAR DENNE BRUKSANVISNINGEN PÅ ET SIKKERT STED, OG GI DEN TIL DEN NYE EIERN HVIS DU SELGER BÅTEN.

Tekniska specifikationer

Produkt	61064 / 61083	61068	61110
Storlek uppbläst	2.28m x 1.21m (7'6" x 48")	2.55m x 1.27m (8'4" x 50")	3.07m x 1.26m (10'1" x 50")
Maximal vikt	170 kg (374 lb.)	225 kg (495 lb.)	270 kg (594 lb.)
Antal passagerare	2 vuxna	2 vuxna+1 barn	3 vuxna+1 barn
Uppblåsningstryck	0.03 bar (0.5 psi)	0.03 bar (0.5 psi)	0.03 bar (0.5 psi)

Båtens konstruktion



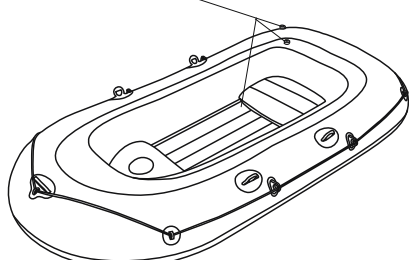
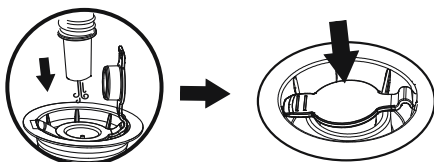
OBS: Bilderna är endast illustrativa. Ej skalenliga.

Uppblåsbara säten medföljer inte följande båtstorlekar: 1.94m x 1.1m (76" x 43"); 2.28m x 1.21m (90" x 48").

Varning

- Följ alla anvisningar gällande säkerhet och användning. Om man underlåter att följa dem kan det leda till att båten stjälpas eller exploderar och kan orsaka drunkning.
- Överskrid inte rekommenderat antal personer. Oberoende av hur många personer som befinner sig ombord får personernas och utrustningens totala vikt aldrig överskrida rekommenderad maxvikt. Använd alltid de avsedda sittplatserna.
 - När man lastar båten får man aldrig överskrida rekommenderad maxvikt. Var alltid noggrann när du lastar och sprid ut lasten jämnt överallt. Undvik att placera tunga vikter högt upp. **OBS:** Rekommenderad maxlast inkluderar sammanlagd vikt för personer som befinner sig ombord, all proviant och personliga föremål, all utrustning som inte ingår i båtens vikt, eventuell frakt och vätskor som vatten, bränsle eller liknande.
 - När man använder båten ska livräddningsutrustning som flytväst och livboj inspekteras i förväg och alltid användas.
 - Innan användning ska man alltid noggrant undersöka alla båtens delar inklusive luftkammare, draglinor, åror och luftventiler för att försäkra sig om att de är i gott skick och ordentligt fastsatta. Reparera omedelbart om du upptäcker skada.
 - Hinkar, vattenskyfflar och luftpumpar ska alltid finnas tillgängliga i fall av luftläckage eller om båten tar in vatten.
 - Antal passagerare och lastvikt får aldrig överskrida de angivna specifikationerna. Se avsnittet Tekniska specifikationer i denna manual för information angående antal passagerare och lastvikt för din båt. Övervikt leder till att båten stjälpas och kan orsaka drunkningsolycka.
 - Blås upp i enlighet med luftkammarnas numrering och angivet tryck. I annat fall kan båten blåsas upp för mycket vilket leder till att den exploderar. Att överstiga de data som ges på kapacitetsplattan kan orsaka att båten skadas eller välter och kan då leda till drunkning.
 - Håll båten balanserad. Ojämn fördelning av personer eller last i båten kan leda till att båten stjälpas och kan orsaka drunkningsolycka.
 - När båten är i rörelse måste alla passagerare sitta ner för att undvika att någon faller överbord.
 - Använd båten i skyddade strandområden, upp till 300m (984 feet) från strandkanten. Se upp med naturliga faktorer såsom vind, tidvatten och tidvägor. **UPPMÄRKSAMMA FRÄNLANDSVINDAR OCH -STRÖMMAR.**
 - Var försiktig när du kommer in till stranden. Vassa föremål som stenar, cement, snäckor, glas och liknande kan punktera båten.
 - Om en kammare punkteras medan båten befinner sig i vatten, kan man behöva blåsa upp de andra luftkammarna helt för att hindra båten från att sjunka.
 - För att förhindra att den skadas ska man aldrig dra båten på skrovliga ytor.
 - Eftersom höga temperaturer innebär att luften expanderar vilket skadar båten ska man aldrig utsätta den för solljus under längre tidsperioder.
 - Använd alltid flytväst!
 - Det är ägarens/användarens ansvar att se till att det finns minst en hink/ett öskar ombord, som ska vara säkert fastsatt.
 - Man får aldrig transportera en uppbläst båt i bil. Var medveten om de potentiellt skadliga effekterna hos vätskor som batterisyra, olja och bensin. Vätskorna kan skada din båt.
 - Ta ditt ansvar och följ säkerhetsreglerna. I annat fall riskerar du både ditt eget och andras liv.
 - Följ dessa anvisningar för att förhindra drunkning, förlamning och andra allvariga skador.
 - Lär dig hur man ska manövrera en båt. Undersök om det i ditt område finns information och/eller utbildning du kan ha behov av. Informera dig om lokala föreskrifter och lär dig vilka risker som föreligger vad gäller olika båtaktiviteter.

UPPBLÄSNING



Montering av båten

- Sprid ut båten på en jämn yta.
- Blås upp luftkammarna med en passande båtump.
- Använd inte tryckluft!
- Blås inte upp mer än att det efter uppblåsningen fortfarande finns lite veck kvar vid sömmarna. Efter uppblåsning ska man jämföra höjden på skalan som finns på produkten med den medföljande skalan för att se att den uppnådda höjden är korrekt. Blås upp undre kammare och andra tillbehör, exempelvis säte, tills de känns styva, men INTE hårda. BLÅS INTE UPP FÖR MYCKET.
- Se till att båten har korrekt tryck. Kontrollera både tryckskalen på märkplåten och inne i båten. Kontrollera efter uppblåsning att båda båtens tryckta skalor överensstämmer med en bifogade skalan. Om skalorna är identiska är båten korrekt uppbläst. Om de inte stämmer överrens ska man justera luften genom att blåsa upp mer eller släppa ut luft. När man blåst upp alla luftkammare ska man av säkerhetsskäl återigen kontrollera alla luftkammarens tryck, eftersom den första kammarens tryck kan förändras medan man blåser upp de andra kammarna. Kontrollera regelbundet trycket eftersom lufttrycket kan öka om båten utsätts för solljus. I sådant fall ska lufttrycket justeras tillbaka till korrekt nivå. Använd det medföljande repet och dra det igenom de tillgängliga öglorna. Gör sedan en hård knut (enligt vad som visas på bifogad bild).
- OBS:** Förlängd solexponering kan förkorta din båts livslängd. Vi råder att inte lämna båten i direkt solljus i mer än 1 timme efter användning.

Produkt	Produktstorlek uppbläst	Storlek utan luft	Storlek uppbläst Kammare 2	Storlek uppbläst Kammare 3
61064; 61083	2.28m x 1.21m (7'6" x 48")	10cm	5.4cm	11.1cm
61068	2.55m x 1.27m (8'4" x 50")	10cm	5.4cm	11.1cm
61110	3.07m x 1.26m (10'1" x 50")	10cm	5.4cm	11.3cm

Hur man installerar säkerhetslina:

Dra säkerhetslinan genom repöglorna och genom alla runda hörn på bogserhandtaget i korrekt ordning så att säkerhetslinan går runt på båtens båda sidor, och fast den sedan.

Varning:

- Säkerhetslinan måste dras genom repöglorna och alla runda hål på bogserhandtaget på korrekt sätt.
- Kontrollera noggrant att säkerhetslinan är i gott skick och korrekt fastsatt innan varje användning.



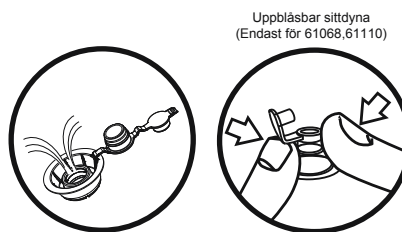
Reparation

- Om en läcka skulle uppstå ska man spraya vatten på båtens yta och se om det uppstår några luftbubblor. Använd gärna vatten med tvål.
- Rengör och torka det skadade området. Sätt fast en lagningslapp och släta ut eventuella luftbubblor.
- Om båten uppvisar större skador ska man ta den till en fackman för reparation.

Förvaring

- Avlägsna åroarna från deras hållare. **OBS:** Spara alla tillbehör för framtida användning.
- Rengör försiktigt båten med tvål och rent vatten. **OBS:** Använd inte acetone, syra och/eller alkaliska lösningar.
- Använd en trasa och torka försiktigt av alla ytor. Låt inte produkten torka i direkt solljus. **OBS:** Torka heller inte med utrustning som elektrisk hårtork eller liknande. Det skadar produkten och förkortar dess brukstid.
- För att tömma på luft, öppna ventilerna genom att trycka in kontrollskafvet och vrid tills ventilerna är öppna. Töm alla luftkammare samtidigt så att lufttrycket sänks på samma gång. Detta kommer att förhindra skador från att uppstå på båtens inre konstruktioner.
- Släpp därefter ut luften ur golvet.
- Vik ihop båten framifrån och bak för att få ut kvarvarande luft. Man kan även använda sig av en pump för att få ut den sista luften.
- Förvara på en sval och torr plats utom räckhåll för barn.

Tömning på luft



Registrering (Endast för kunder i USA/Kanada)

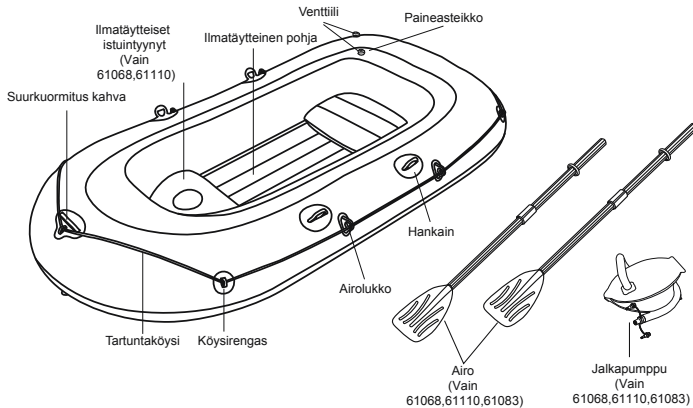
Om du behöver registrera din båt ska du förbereda dig med båtens skrovidentifikationsnummer och modellnummer, och sedan gå till www.bestwaycorp.com/support där du får ditt Ursprungsintyg. Du kan också skicka ett e-mail till service@bestwaycorp.us för att få ditt ursprungsintyg.

FÖRVARA MANUALEN PÅ EN SÄKER PLATS OCH ÖVERLÄMNA DEN TILL DEN NYA ÄGAREN OM DU SÄLJER BÅTEN.

Tekniset tiedot

Tuote	61064 / 61083	61068	61110
Koko täytettynä	2.28m x 1.21m (7'6" x 48")	2.55m x 1.27m (8'4" x 50")	3.07m x 1.26m (10'1" x 50")
Suurin sallittu paino	170 kg (374 naulaa)	225 kg (495 naulaa)	270 kg (594 naulaa)
Sallittu matkustajamäärä	2 aikuista	2 aikuista +1 lapsi	3 aikuista +1 lapsi
Ilmantäytön paine	0.03 bar (0.5 psi)	0.03 bar (0.5 psi)	0.03 bar (0.5 psi)

Veneen rakenne



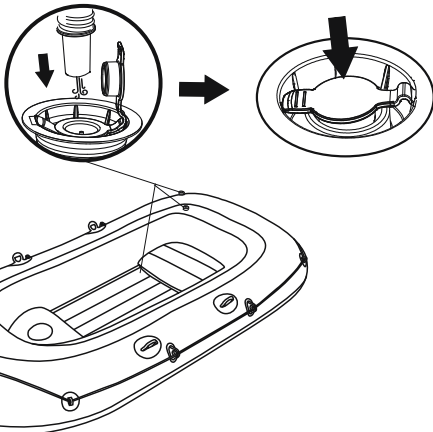
MUISTUTUS: Piirroset ovat ainoastaan viitteellisiä. Ei mittakaavassa. Ilmatäytteiset istuimet eivät sisälly seuraaviin venekokoihin: 1.94 x 1.1m (76" x 43"); 2.28 x 1.21m (90" x 48").

Varoitukset

Noudata turvallisuus- ja käyttöohjeita. Jos et noudata näitä ohjeita, vene voi kaatua tai räjähtää tai saatetaan aiheuttaa hukkuminen.

- Älä ylitä suositeltua henkilöiden enimmäismäärää. Henkilöiden määrää riippumatta henkilöiden ja laitteiden kokonaispaino ei saa ylittää suositeltua enimmäiskuormaa. Käytä aina toimitettuja istuimia / istuintiloja.
- Kun alusta lastataan, älä koskaan ylitä suositeltua enimmäiskuormaa. Lastaa alus aina varovaisesti ja jaa kuorma tasaisesti, jotta säilytetään suunniteltu kulkuasento (liikimääräinen taso). Vältä raskaiden painojen sijoittamista korkealle.
- MUISTUTUS:** Suositeltu enimmäiskuorma sisältää kaikkien veneessä olevien henkilöiden, kaikkien matkaväiden ja henkilökohtaisten tavaroiden painon lisäksi myös painon kevyeen massaon kuulumattonille varusteille, lastille (jos mitään) ja kaikille kulutettaville nesteille (vesi, polttoaine, jne.).
- Venettä käytettäessä tulee tarkistaa etukäteen kaikki pelastusvälineet kuten pelastusliivit sekä pelastusrenkas ja niitä tulee käyttää aina.
- Ennen jokaista käyttöä tarkista huolellisesti veneen kaikki osat mukaan lukien ilmakammio, tartuntaköydet, aivot ja ilmentätili, jotta varmistat kaiken olevan hyvässä kunnossa ja kunnolla kiinni. Älä suonta korjauksia, jos löydät vaurioita.
- Huolehdi siitä, että ämpärit, vesiäyskärät ja ilmapumput ovat aina saatavilla ilmavuodon tai vesivuodon varalta.
- Matkustajamäärät tai kuorman painot eivät saa missään tapauksessa ylittää sallittuja rajoja. Katso tämän oppaan teknisten tietojen luvusta veneen sallittu matkustajamäärät ja kuorman painot. Painon ylitys aiheuttaa kaatumisen ja hukkumisen.
- Suorita veneen ilmantäyttö numeroitujen ilmakammioiden mukaisesti ilmoitettuun paineeseen tai voidaan aiheuttaa liikatyttö sekä veneen räjähtäminen. Kapasiteetikkilvessä annettujen rajojen ylittäminen saattaa aiheuttaa aluksen vahingoittumisen tai kaatumisen ja johtaa hukkumiseen.
- Säilytä vene tasapainossa. Henkilöiden tai kuorman epätasainen jakaantuminen voi johtaa veneen kaatumiseen ja hukkumiseen.
- Kun vene on liikkeessä, kaikkien matkustajien tulee pysyä istuillaan koko matkan ajan, jotta vältetään putoaminen.
- Käytä venettä suojatuilla rannikkoalueilla, enintään 300 m (984 jalkaa) rannalta. Muista varoa ilmastion ja luonnon ilmoita kuten tuuli, vuorovesi ja virrat. **OTA SELVÄÄ RANTATUULISTA JA VIRTAKUUSIA.**
- Laska vene varovasti maihin. Terävät ja karkeat esineet kuten kivet, betoni, simpukankuoret, lasi jne. voivat puhkaista veneen.
- Jos yksi kammiio puhkeaa veneen ollessa vedessä, saatetaan joutua täyttämään toinen ilmakammiio kokonaan, jotta estetään veneen uppoaminen.
- Vaurioiden välttämiseksi älä vedä venettä karkeilla pinnoilla.
- Älä jätä venettä auringonvalon pitkiä aikoja, koska korkeat lämpötilat voivat aikaansaada ilman laajenemista aiheuttaen vaurioita, joita ei voida korjata.
- Käytä aina pelastusliivejä!
- Omistajan/käyttäjän vastuulla on huolehtia siitä, että veneessä on käytettävissä vähintään yksi ämpäri/äyskäri, joka on varmistettu vahingonomaista häviämistä varten.
- Älä koskaan kuljeta venettä ilmalla täytettynä autossa. Huomioi nesteiden, kuten akkuhapon, öljyn ja bensiinin mahdollisesti haitalliset vaikutukset. NESTEET SAATAVAT VAHINGOITAA VENETTÄSI.
- Ole vastuullinen äläkä lyö laimin turvallisuusmääräyksiä, koska se saattaa vaarantaa sinun ja muiden matkustajien hengen.
- Noudata näitä ohjeita, jotta vältät hukkumisen, halvaantumisen tai muut vakavat vammat.
- Opettele veneen käyttö. Tarkista paikallisesti vaadittavat tiedot ja/tai koulutus. Ota selvää paikallisista määräyksistä ja varoista, jotka liittyvät veneilyyn ja/tai muihin vesillä tapahtuviin toimintoihin.

Ilmantäyttö



Veneen kokoaminen

- Levitä vene vaakasuoraan tasaiselle maalle.
- Täytä ilmakammio sopivalla venepumpulla.
- Älä koskaan käytä paineilmaa!
- Täytä ainoastaan niin kauan kuin ilmantäytön jälkeen voidaan nähdä taitoksia saumakohdissa. Ilmantäytön jälkeen vertaa tuotteessa olevan painetun asteikon korkeutta liitettyyn asteikkoon, jotta varmistat, että saavutetaan korkeus, joka osoitetaan oikeassa listassa. Täytä pohjaosa ja muut tarvikkeet, kuten istuimet, ilmalla siten, että ne tuntuvat jäykiltä, mutta eivät koviilta. **ÄLÄ TÄYTÄ NIITÄ LIIAN TÄYTEEN.**
- Huolehdi siitä, että veneen paine on sopiva. Muista tarkistaa molemmat paineasteikot typpikilvessä ja veneen sisäpuolella. Tarkista veneen ilmantäytön jälkeen liitetyn asteikon avulla, että molemmat painetut asteikot veneessä ovat yhtä suuret oheisen asteikon kanssa. Heti kun molemmat asteikot ovat yhtä suuret, veneen ilmantäyttö on suoritettu oikein. Jos ne eivät ole yhtä suuret, säädä ilmamäärää lisäämällä tai vähentämällä. Sen jälkeen kun olet täyttänyt kaikki ilmakammio, tarkista kaikkien ilmakammioiden paine vielä kerran turvallisuusyhteyksistä, koska täytettäessä muita ilmakammioita, ensimmäisen ilmanpaine saattaa muuttua. Tarkista paine säännöllisin väliajoin, koska auringossa paine voi lisääntyä ja se tulee palauttaa oikeaksi. Käytä oheista köyttä ja työnnä se asianmukaisten pidikkeiden kautta. Tee sitten pitävä solmu (kuten osoitetaan oheisessa piirroksessa).
- HUOMAUTUS:** Pitkäaikainen altistuminen auringonvalolle voi lyhentää veneen käyttöikää. Älä jätä venettä käytön jälkeen suoraan auringonvaloon yli 1 tunnin ajaksi.

Tuote	Tuotteen koko täytettynä	Koko tyhjennettynä	Koko täytettynä: Kammiio 2	Koko täytettynä: Kammiio 3
61064; 61083	2.28m x 1.21m (7'6" x 48")	10cm	5.4cm	11.1cm
61068	2.55m x 1.27m (8'4" x 50")	10cm	5.4cm	11.1cm
61110	3.07m x 1.26m (10'1" x 50")	10cm	5.4cm	11.3cm

Miten asentaa turvaköysi:

Muista asettaa turvaköysi köyden pidikkeisiin ja kaikkiin pyöreisiin aukkoihin hinauskaavassa vuorotellen, jotta turvaköysi kiertää ilmatäyteisen veneen joka laidan. Lopuksi kiinnitä köysi.

Huomio:

- Huolehdi siitä, että turvaköysi kulkee oikein köyden pidikkeiden sekä hinauskaavan kaikkien pyöreiden aukkojen kautta.
- Tarkista huolellisesti, että turvaköysi on hyvässä kunnossa ja tiukasti kiinnitetty aina ennen veneen käyttöä.



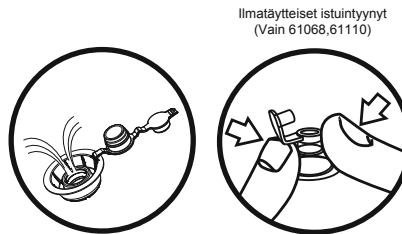
Korjaaminen

- Jos havaitaan vuoto, suihkuta vettä veneen pinnalle ja etsi ilmakuplat. Saippuavesi toimii hyvin.
- Puhdista ja kuivaa rikkoutunut alue. Kiinnitä korjauspalja ja poista kaikki ilmakuplat.
- Jos veneessä on isompia vikoja, toimita vene erikoisliikkeeseen korjattavaksi. Varataan oikeus teknisiin parannuksiin.

Varastointi

- Poista aivot hankaimista.
Muistutus: Säilytä kaikki lisävarusteet tulevaa käyttöä varten.
- Puhdista vene huolellisesti miedolla saippualla ja puhtaalla vedellä.
Muistutus: Älä käytä asetonia, happamia ja/tai emäksisiä liuoksia.
- Kuivaa varovasti kankaalla kaikki pinnat. Älä kuivaa tuotetta suorassa auringonvalossa.
Muistutus: Lisäksi älä koskaan kuivaa millään laitteella kuten sähköisellä puhaltimella. Tämä saattaa vahingoittaa tuotetta sekä lyhentää sen käyttöikää.
- Poista ilma: avaa venttiilit painamalla kantaa ja kiertämällä, kunnes venttiilit pysyvät auki. Tyhjännä kaikki rungon ilmakammio samanaikaisesti, jotta ilmanpaine laskee yhtäaikaaisesti. Tämä ehkäisee veneen sisärankenteiden vaurioita.
- Seuraavaksi poista ilma pohjasta.
- Taittele vene edestä taaksepäin poistaaksesi jäljellä olevan ilman. Voit myös käyttää pumppua imeäksesi jäljellä olevan ilman.
- Varastoi viileään, kuivaan paikkaan lasten ulottumattomiin.

Ilman tyhjenys



Rekisteröinti (Vain asiakkaille Yhdysvalloissa/Kanadassa)

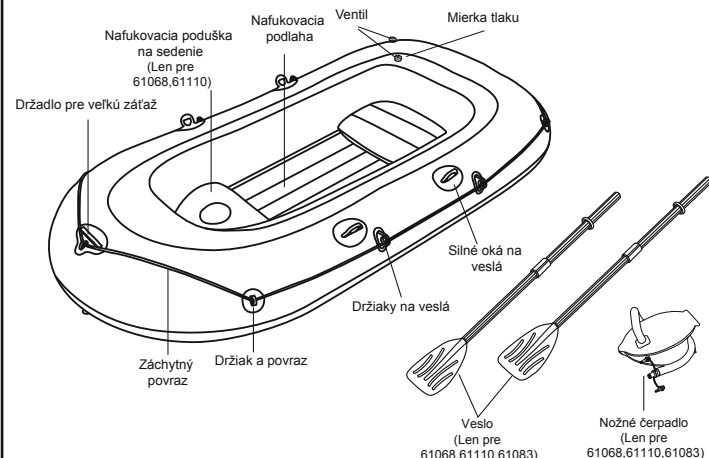
Jos sinun tulee rekisteröidä vene, käytä veneen rungon tunnistenumeroa ja mallinimeä sekä katso verkkosivustoa www.bestwaycorp.com/support saadaksesi alkuperätodistuksen tai vaihtoehtoisesti voit lähettää sähköpostia osoitteeseen service@bestwaycorp.us ja pyytää alkuperätodistuksen.

SÄILYTÄ TÄMÄ OPAS VARMASSA PAIKASSA JA ANNA SE UUELLE OMISTAJALLE, JOS MYYT ALUKSEN.

Technické údaje

Položka	61064 / 61083	61068	61110
Veľkosť po nafúknutí	2.28m x 1.21m (7'6" x 48")	2.55m x 1.27m (8'4" x 50")	3.07m x 1.26m (10'1" x 50")
Maximálna hmotnosť	170 kg (374 libier)	225 kg (495 libier)	270 kg (594 libier)
Maximálny počet osôb	2 dospelí	2 dospelí + 1 dieťa	3 dospelí + 1 dieťa
Inflačný tlak	0.03 barov (0.5 psi)	0.03 barov (0.5 psi)	0.03 barov (0.5 psi)

Konštrukcia člna



POZNÁMKA: Nákrepy sú len na ilustračné účely. Nie na kalibrovanie.

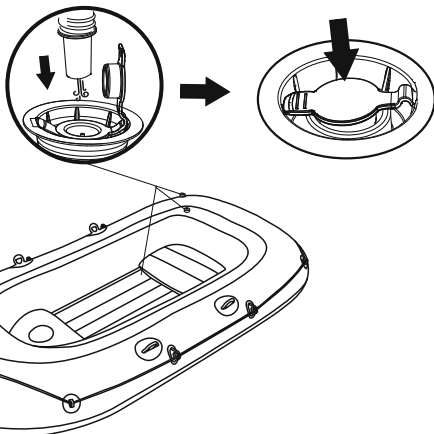
Nafukovacie sedadlá sa nedodávajú pri nasledovných rozmeroch člna: 1.94m x 1.1m (76" x 43"); 2.28m x 1.21m (90" x 48").

Varovanie

Dodržiavajte všetky Bezpečnostné a prevádzkové pokyny. Nedodržaním pokynov môže dôjsť k prevráteniu alebo explodovaniu člna a jeho následnému potopeniu.

- Neprekročte maximálny odporúčaný počet osôb. Bez ohľadu na počet osôb v člni, nesmie celková hmotnosť osôb a zariadenia prekročiť maximálnu odporúčanú záťaž. Vždy používajte sedadlá / prístupné miesta na sedenie.
- Pri nakladaní nákladu nikdy neprekročte maximálnu odporúčanú záťaž. Náklad vždy nakladajte opatrne a správne ho rozložte aby sa udržalo správne usporiadanie (primerane rovno). Vyhnajte sa ukladaním ťažkých vecí na seba. **POZNÁMKA:** Maximálny odporúčaný náklad zahŕňa hmotnosť osôb na palube, všetky predmety, aj osobné, všetky zariadenie, ktoré nie je zahrnuté do hmotnosti člna, iný náklad (ak nejde o jedy) a všetky spotrebné kvapaliny (voda, palivo, atď.).
- Pri používaní člna vopred skontrolujte plávajúce vesty a plaváky a vždy ich používajte.
- Pre použitím dôkladne skontrolujte, či sú všetky časti člna, vrátane vzduchových komôr, záchytných povrazov, vesiel a vzduchových ventilov v dobrom stave a pevne pripojené. Pokiaľ zistíte akúkoľvek poškodenie, nesnažte sa ho odstrániť.
- Ventily, vodné čerpadlá a kompresory musia byť vždy dostupné pre prípad úniku vzduchu alebo čln nasáva vodu.
- Počet osôb a hmotnosť záťaže nesmie za žiadnych okolností prekročiť určené kapacity. Odporúčaný počet osôb a hmotnosť záťaže je uvedený v časti Technické údaje tohto Návodu na použitie. Preťaženie môže spôsobiť prevrátenie člna a následné potopenie.
- Vzduchovú komoru nafúknite podľa očíslovanej vzduchovej komory a menovitého tlaku člnu. V opačnom prípade môže dôjsť k prehusteniu a následnému roztrhnutiu člnu. Prekročenie údajov uvedených na štítku s kapacitou môže spôsobiť poškodenie, prevrátenie alebo potopenie plaváka.
- Udržiavajte rovnováhu člnu. Nesprávne rozloženie osôb alebo nákladu v člni môže spôsobiť prevrátenie člna a potopenie.
- Pokiaľ sa čln hýbe, všetky osoby musia sedieť, aby nespádli do vody.
- Čln používajte len v chránených pobrežných zónach, do 300 m (984 stôp). Pri činkovaní dávajte pozor na vietor, prílivové vody a obrovské vlny. **INFORMUJTE SA O POBŘEŽNÝCH VETROCH A PRŮDOCH.**
- Buďte opatrní, keď pristávate pri brehu. Ostré a pevné objekty, ako sú skaly, cement, mušle, sklo, atď. môžu tento produkt porušiť.
- Ak je jedna vzduchová komora prepichnutá a čln je na vode, nafúknajte doplna ďalšiu komoru, aby sa čln nepotopil.
- Čln netahajte po drsných povrchoch, aby ste ho nepoškodili.
- Čln nenechávajte vystavený na slnku po dlhý čas, pretože vysoké teploty môžu spôsobiť expandovanie vzduchu a natrvalo poškodiť čln.
- Vždy majte oblečenú záchranú vestu!
- Majte/prevádzkovateľ je zodpovedný za to, aby na palube bolo aspoň jedno vedro, zabezpečené proti náhodnému odpojeniu.
- Čln nikdy neprevádzkujte autom v nafúknutom stave. Buďte si vedomí možných nepriaznivých účinkov kvapalín ako sú kyselina z batérií, olej, benzín. Tieto kvapaliny môžu poškodiť vašu loď.
- Nezabúdajte na dodržiavanie bezpečnostných pravidiel, v opačnom prípade by ste mohli ohroziť svoj život ako a životy ostatných.
- Dodržiavajte tieto pokyny, aby ste zabránili utopeniu, mŕtvici alebo iným vážnym zraneniam.
- Mali by ste mať znalosti o prevádzkovaní člna. Pozrite si doma informácie o tomto a alebo absolvujte kurz, ak je to potrebné. Informujte sa o miestnych nariadeniach a nebezpečenstvách, súvisiacich s prevádzkou člna a/alebo iných vodných aktivitách.

Nafúkanie



Montáž člna

- Rozložte čln na rovny povrch.
- Nafúknajte vzduchové komory pomocou pumpy dodanej s člnom.
- Nikdy nepoužívajte stlačený vzduch!
- Nafukujte len tak, aby po nafúkaní boli viditeľné zhyby na spojoch. Po nafúkaní porovnajte výšku vytlačenej mierky na výrobku s pripojenou mierkou a ubezpečte sa, či ste dosiahli výšku zobrazenú vpravo. Dolnú komoru a príslušenstvo, ako napríklad sedadlo, nafúknajte tak, aby bolo pevné na dotyk, ale NIE tvrdé. **NEPREHUSŤUJTE.**
- Dbajte, aby bol čln pod správnym tlakom. Dodržte obidve mierky tlaku na typovom štítku a vnútri člna. Po nafúkaní skontrolujte podľa dodanej mierky, či sú obidve tlačenej mierky na člni identické s priloženou mierkou. Keď sú obe mierky identické, čln je nafúkaný správne. Ak nie sú identické, zregulujte vzduch dofúkaním alebo vyfúknutím. Po nafúkaní všetkých vzduchových komôr znova a naposledy z bezpečnostných dôvodov skontrolujte tlak všetkých vzduchových komôr, pretože počas nafukovania iných vzduchových komôr sa môže tlak prvej znova zmeniť. Občas skontrolujte tlak, pretože na slnku sa tlak môže zvýšiť a tento musí byť vyvážený na správnu hodnotu. Použite dodané lano a previažte ho cez dostupné priechodky. Potom urobte silný uzol (tak, ako je to vyobrazené na priloženom obrázku).

POZNÁMKA: Dlhšie vystavenie na slnku môže skrátiť životnosť vašej loď. Odporúčame nenechávať loď na priamom slnečnom svetle dlhšie ako 1 hodinu po použití.

Položka	Veľkosť nafúkaného výrobku	Veľkosť v sfúknutom stave	Veľkosť po nafúknutí Komora 2	Veľkosť po nafúknutí Komora 3
61064; 61083	2.28m x 1.21m (7'6" x 48")	10cm	5.4cm	11.1cm
61068	2.55m x 1.27m (8'4" x 50")	10cm	5.4cm	11.1cm
61110	3.07m x 1.26m (10'1" x 50")	10cm	5.4cm	11.3cm

Ako nainštalovať bezpečnostné lano:

Dajte, prosím, bezpečnostné lano cez priechodky a pozdĺž okružných otvorov dookola na ťahacom držadle, aby sa vytvoril kruh z bezpečnostného lana po každej strane nafukovacieho člna, potom bezpečnostné lano dotiahnite.

Upozornenie:

- Bezpečnostné lano musí prejsť cez priechodky lana a všetky okrúhle otvory na ťahacom držadle v správnom smere.
- Pozorne skontrolujte, prosím, či je bezpečnostné lano v perfektnom stave a pevne ho dotiahnite pred každým použitím.



Opavy

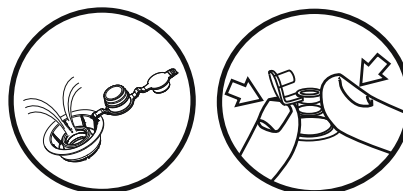
- Ak sa vyskytne presakovanie, nastriekajte vodu na povrch člna a pozorajte, kde sa vytvárajú vzduchové bubliny. Mydlová voda je vhodnejšia.
- Vyčistite a vysušte poškodené miesto. Aplikujte opravnú záplatu a vytlačte von všetky vzduchové bubliny.
- Ak sú na člni väčšie defekty, dajte čln do špeciálnej predajne na opravu. Zmeny technického procesu sú vyhradené.

Uskladnenie

- Vyberte veslá z úchytky.
- Poznámka:** Uchovajte všetko príslušenstvo pre prípad použitia v budúcnosti.
- Čln opatrne vyčistite pomocou jemným saponátom a čistou vodou. **Poznámka:** Nepoužívajte aceton, kyselinu, a/alebo zásadité rozpúšťadlá.
- Na jemné vyčistenie všetkých povrchov použite utierku. Výrobok nesušte na priamom slnečnom svetle. **Poznámka:** Nikdy ho nesušte ani elektrickými zariadeniami. Ak tak urobíte, môžete čln poškodiť a znížiť jeho životnosť.
- Na vyfúknutie otvorte ventily stlačením ovládacieho dríeku a jeho otočením, dokiaľ ventil nezostane otvorený. Vyfúknite všetky komory trupu súčasne, aby tlak vzduchu klesal rovnomerne. Tým sa zabráni poškodeniu vnútorných konštrukčných prvkov loď.
- Ďalej vypustite podlahu.
- Čln zložte od prednej časti smerom k zadnej a odstráňte zvyšný vzduch. Môžete tiež použiť pumpu na odstránenie zvyšného vzduchu.
- Uložte na chladnom, suchom mieste a mimo dosahu detí.

Vyfúknutie

Nafukovacia poduška na sedenie (Len pre 61068,61110)



Registrácia (Len pre používateľov z US/Kanady)

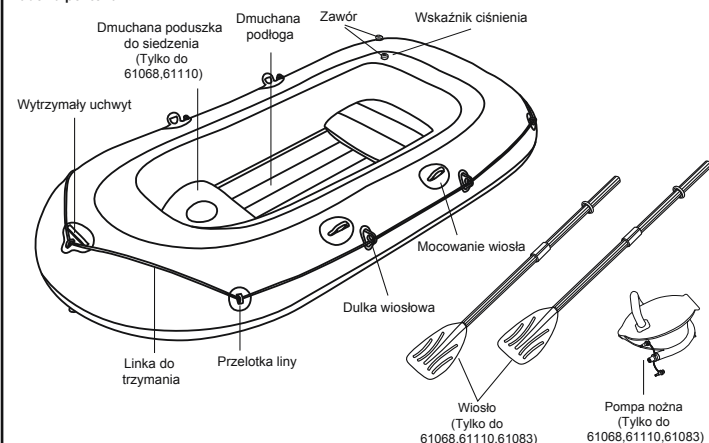
Ak potrebujete registrovať čln, opište si, prosím, identifikačné číslo trupu a pripravte si názov modelu, a potom navštívte stránku www.bestwaycorp.com/support, kde získate certifikát pôvodu, alebo nám môžete poslať e-mail na service@bestwaycorp.us, ak chcete certifikát pôvodu.

NÁVOD DRŽTE, PROSÍM, NA BEZPEČNOM MIESTE PRI PREDAJI ČLNU HO DAJTE NOVÉMU MAJITEĽOVI.

Specyfikacje techniczne

Sprzęt	61064 / 61083	61068	61110
Rozmiar po napompowaniu	2.28m x 1.21m (7'6" x 48")	2.55m x 1.27m (8'4" x 50")	3.07m x 1.26m (10'1" x 50")
Maksymalny ciężar	170 kg (374 funty)	225 kg (495 funty)	270 kg (594 funty)
Dopuszczalna liczba pasażerów	2 osoby dorosłe	2 osoby dorosłe + 1 dziecko	3 osoby dorosłe + 1 dziecko
Cisnienie pompowania	0.03 bar (0.5 psi)	0.03 bar (0.5 psi)	0.03 bar (0.5 psi)

Budowa pontonu



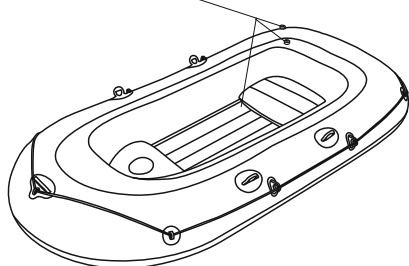
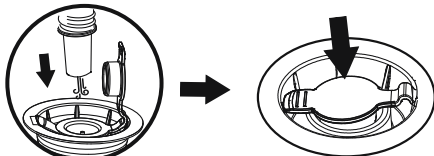
UWAGA: Rysunki mają tylko charakter ilustracyjny. Wymiary na rysunku nie są wymiarami rzeczywistymi. Dmucane siedzenia nie są dołączane do pontonów o następujących wymiarach: 1.94m x 1.1m (76" x 43"); 2.28m x 1.21m (90" x 48").

Ostrzeżenie

Przestrzegaj zasad dotyczących bezpieczeństwa i obsługi. W razie nieprzestrzegania niniejszych wskazówek, ponton może się przewrócić, eksplodować i może być przyczyną zatonienia.

- Nie przekraczaj zalecanej maksymalnej liczby osób. Bez względu na liczbę osób znajdujących się na pontonie, łączna waga osób i wyposażenia nie powinna przekraczać maksymalnego dopuszczalnego obciążenia. Zawsze używaj siedzeń / ławek znajdujących się w wyposażeniu sprzętu.
- Przy załadunku pontonu nigdy nie przekraczaj maksymalnego dopuszczalnego obciążenia: Załadunku zawsze dokonuj ostrożnie i rozkładaj ciężar równomiernie, aby zachować równowagę (mniej więcej równy poziom) pontonu. Nie kładź ciężkich rzeczy wysoko w górę na pontonie. Maksymalne dopuszczalne obciążenie obejmuje łączną wagę wszystkich osób znajdujących się na pontonie, oraz wagę prowiantu i rzeczy osobistych, wagę dodatkowego wyposażenia pontonu, ładunku (jeśli są jakieś), a także wagę płynów do picia lub innych (woda, paliwo itp.).
- Za każdym razem, przed korzystaniem z pontonu, sprzęt ratowniczy, jak kamizelki czy koła ratunkowe powinny być sprawdzane, a w czasie korzystania z pontonu używane.
- Przed każdym użyciem należy dokładnie sprawdzić wszystkie części pontonu, wśród nich komory powietrzne, linki do trzymania, wiosła i zawory powietrza, aby mieć pewność, że wszystko jest w dobrym stanie i jest szczelne. Jeśli znajdziesz jakiegokolwiek uszkodzenie, zatrzymaj sprzęt i napraw go.
- Na wypadek wycieku powietrza lub nalania się wody do pontonu, wiadra, czerpaki i pompki zawsze powinny znajdować się pod ręką.
- Liczba pasażerów i masa obciążenia nigdy nie może przekraczać dopuszczalnych wartości. Dopuszczalną liczbę pasażerów oraz wielkość obciążenia można przeczytać w instrukcji obsługi, w części pt. Specyfikacja Techniczna dla danego pontonu. Przeciążenie pontonu może doprowadzić do jego przewrócenia się i zatonienia.
- Pompowanie pontonu wykonaj według numeracji komór powietrznych i wartości nominalnej ciśnienia widocznej na pontonie, bo ponton może być nadmiernie napompowany, a to może spowodować jego eksplozję. Niestosowanie się do danych wskazanych na tabliczce znamionowej może doprowadzić do uszkodzeń, wywróceń i zatonień.
- Utrzymaj ponton w pozycji stabilnej. Nierówne rozłożenie osób lub ładunku w pontonie może spowodować jego przewrócenie się i zatonienie.
- Kiedy ponton jest w ruchu, żeby uniknąć możliwości wypadnięcia za burtę, wszyscy pasażerowie powinni siedzieć.
- Używaj pontonu w strefie przybrzeżnej, do 300m (984 stóp) od brzegu. Uważaj na zjawiska przyrodnicze, jak wiatr, przypływy-odpływy oraz fale pływowe. **UWAŻAJ NA PRZYBRZEŻNE WIATRY I PRĄDY WODNE.**
- Szczególne ostrożności należy zachować podczas dobijania do brzegu. Ostre i chropowate przedmioty, takie jak kamienie, beton, muszle, szkło, itp. mogą przebić powłokę pontonu.
- Jeśli jedna z tych komór zostaje przedziurawiona, gdy ponton znajduje się na wodzie, by nie dopuścić do jego zatonienia, pełne nadmuchiwanie drugiej komory może okazać się niezbędne.
- Aby nie uszkodzić pontonu, nie ciągnij go po nierównej powierzchni.
- Nie narażaj pontonu na działanie słońca przez dłuższy czas, gdyż wysoka temperatura wywołuje wzrost objętości powietrza, co może spowodować nienaprawialne uszkodzenie sprzętu.
- Zawsze zakładaj kamizelkę ratunkową!
- Zawsze właściciel/użytkownik odpowiada za to, aby na pontonie znajdowało się co najmniej jedno wiadro/czerpak, aby można było zapobiec ewentualnym stratom.
- Nigdy nie przewoź napompowanego pontonu samochodem. Należy mieć świadomość ewentualnych szkodliwych efektów działania płynów, takich jak kwas akumulatorowy, ropa naftowa, benzyna. Płynty te mogą doprowadzić do uszkodzenia Państwa łódki.
- Bądź odpowiedzialny, nie zaniedbuj zasad bezpieczeństwa, może to narażać Ciebie i inne osoby na niebezpieczeństwo utraty życia.
- Przestrzegaj tych wskazówek, aby uniknąć utonięcia, paraliżu lub innego ciężkiego uszczerbku na zdrowiu.
- Zapoznaj się z instrukcją obsługi pontonu. Sprawdź w okolicy, czy są jakieś kursy pływania pontonem i czy są one wymagane. Dowiedz się, jakie są lokalne przepisy i niebezpieczeństwa związane z pływaniem na pontonie i/lub z uprawianiem innych sportów wodnych.

Pompowanie



Montowanie pontonu

- Rozłóż ponton na równym i płaskim gruncie.
- Napompuj komory powietrza pompką odpowiednią do pompowania pontonu.
- Nigdy nie używaj sprężonego powietrza!
- Pompuj tylko doład, aż widoczne będzie fałdka przy szwach. Po napompowaniu porównaj wartość wskaźnika nadrukowaną na produkcie z załączoną wartością i sprawdź, czy ona sięga do wysokości wskazanej w odpowiedniej tabelce. Napompować dolną komorę i inne akcesoria, jak np. siedzenie tak, aby były sztywne w dotyku, ale NIE twarde. UNIKAĆ NADMIERNEGO NADMUCHIWANIA.

UWAGA: Zebym w pontonie było właściwe ciśnienie. Zwracaj uwagę na wartości ciśnienia podane zarówno na tabliczce znamionowej jak również wewnątrz pontonu. Po napompowaniu pontonu sprawdź na załączonej skali, czy obie nadrukowane na pontonie wartości są identyczne z wartością załączonej skali. Jeśli obie wartości są identyczne, oznacza, że ponton został napompowany właściwie. Jeśli one różnią się, ureguluj ciśnienie dopompowywaniem lub spuszczeniem powietrza. Z uwagi na bezpieczeństwo, po napompowaniu wszystkich komór powietrza sprawdź jeszcze raz ciśnienia w poszczególnych komorach, bowiem w czasie pompowania innych komór, ciśnienie w pierwszej komorze mogło ulec zmianie. Sprawdzaj ciśnienie regularnie, ponieważ na słońcu ciśnienie może wzrosnąć, a należy je ustawić właściwie. Używaj załączonej linki i przełóż je przez przełotki. Potem zawiąż ją na supeł (jak pokazano na załączonym rysunku).

UWAGA: Długotrwale pozostawianie na słońcu może skrócić żywotność łodzi. Zalecamy, aby nie pozostawiać łodzi bezpośrednio na słońcu dłużej niż 1 godzinę po użyciu.

Sprzęt	Rozmiar produktu po napompowaniu	Rozmiar przed pompowaniem	Rozmiar po napompowaniu Komora 2	Rozmiar po napompowaniu Komora 3
61064; 61083	2.28m x 1.21m (7'6" x 48")	10cm	5.4cm	11.1cm
61068	2.55m x 1.27m (8'4" x 50")	10cm	5.4cm	11.1cm
61110	3.07m x 1.26m (10'1" x 50")	10cm	5.4cm	11.3cm

Jak zamontować linkę bezpieczeństwa:

Przełóż linkę bezpieczeństwa na przemian przez wszystkie okrągłe otwory przełotek i przez otwór uchwytu do holowania, żeby linka bezpieczeństwa rozciągała się dookoła pontonu dmuchanego, a następnie przymocuj linkę bezpieczeństwa.



Uwaga:

- Linka bezpieczeństwa musi prawidłowo przejść przez wszystkie okrągłe otwory przełotek i przez otwór uchwytu do holowania.
- Przed każdym użyciem sprawdź dokładnie, czy linka bezpieczeństwa jest w doskonałym stanie oraz czy jest przymocowana.

Naprawa

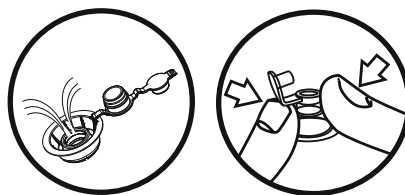
- Jeśli z pontonu ucieka powietrze, rozprawdź wodę po powierzchni pontonu i spróbuj zlokalizować miejsce wycieku, szukając wydobywających się bąbelków. Mydlana woda też może służyć do tego celu.
- Wyczyść i wysusz okolice uszkodzonego miejsca. Korzystaj z łatki naprawczej i przyklej ją tak, aby pod nią nie zostały bąble powietrza.
- Jeśli uszkodzenie jest większe, oddaj ponton do naprawy do serwisu. Zastrzega się prawo wprowadzania zmian technicznych.

Przechowywanie

- Wyjmij wiosła z mocowań.
- Uwaga:** Zachowaj wszystkie akcesoria, by można było z nich korzystać w przyszłości.
- Starannie umyj ponton czystą wodą, używając łagodnego mydła.
- Uwaga:** Nie używaj acetonu, rozтворów kwasowych i/lub alkalicznych.
- Przetrzyj delikatnie wszystkie powierzchnie szmatką. Nie susz produktu na słońcu.
- Uwaga:** Nigdy nie susz sprzętu za pomocą dmuchawcy elektrycznej. W przeciwnym razie można doprowadzić do uszkodzenia pontonu i skrócenia jego żywotności.
- Aby wypuścić powietrze, otwórz zawory, naciskając na trzpień regulujący i obracając, aż zawory się nie otworzą. Opróżnij wszystkie komory powietrzne kadłuba równocześnie tak, by ciśnienie spadało w nich równomiernie. Zapobiegnie to uszkodzeniu wewnętrznej struktury łódki.
- Następnie spuść powietrze z podłogi.
- Złóż ponton zaczynając od jego tylnej strony i usuń z niego resztę powietrza. Można korzystać również z pompy do spuszczenia reszty powietrza.
- Przechowuj w chłodnym, suchym miejscu, z dala od zasięgu dzieci.

Wypuszczanie powietrza

Dmucha poduszka do siedzenia (Tylko do 61068,61110)



Rejestracja produktu (Tylko w przypadku klientów z USA/Kanady)

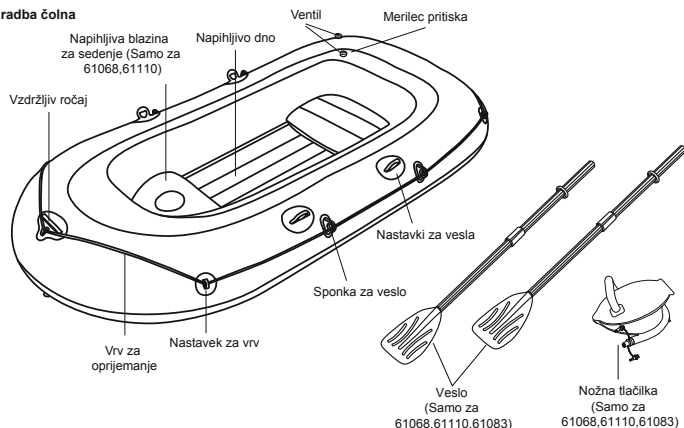
Jeśli chcesz zarejestrować swój ponton, zapisz sobie Numer Identyfikacyjny Kadłuba oraz nazwę modelu, a następnie odwiedź stronę internetową www.bestwaycorp.com/support, aby uzyskać Świadectwo pochodzenia, lub wyślij je e-mailem na adres service@bestwaycorp.us, aby otrzymać Świadectwo pochodzenia.

PRZECHOWUJ INSTRUKCJE OBSŁUGI W BEZPIECZNYM MIEJSCU, I PRZEKAŻ JE NOWEMU WŁAŚCICIELOWI PO SPRZEDAŻY SPRZĘTU.

Tehnični podatki

Artikel	61064 / 61083	61068	61110
Velikost napihnjene čolna	2.28m x 1.21m (7'6" x 48")	2.55m x 1.27m (8'4" x 50")	3.07m x 1.26m (10'1" x 50")
Maksimalna teža	170 kg	225 kg	270 kg
Maksimalno število oseb	2 odrasla	2 odrasla in 1 otrok	3 odrasla in 1 otrok
Pritisk napihovanja	0,03 bar (0,5 psi)	0,03 bar (0,5 psi)	0,03 bar (0,5 psi)

Zgradba čolna



OPOMBA: Slike služijo samo za ponazoritev in niso v merilu.

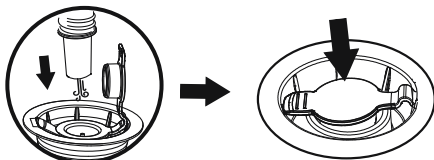
Napihljive blazine za sedenje niso vključene pri naslednjih velikostih čolna: 1.94m x 1.1m; 2.28m x 1.21m.

Opozorilo

Upoštevajte vsa varnostna navodila in navodila za uporabo. Neupoštevanje navodil lahko privede do prevrnitve čolna, čoln lahko počni ter posledično povzroči utopitev.

- Ne presežite največjega priporočenega števila oseb. Ne glede na število oseb na krovu skupna masa oseb in opreme nikoli ne sme preseči največje priporočene obremenitve. Vedno uporabljajte vgrajene sedeže/sedežne prostore.
- Med natovarjanjem čolna nikoli ne presežite največje priporočene obremenitve. oln vedno natovarjajte pazljivo in razporedite bremena tako, da ohranite preves, kakršnega ima prazen čoln (približno vodoraven). Težkih bremen nikoli ne postavljajte visoko.
- OPOMBA:** Največja priporočena obremenitev vključuje maso vseh oseb na krovu, potrebščin in osebnih predmetov, opreme, ki ni vključena v masi praznega čolna, maso tovora in vseh tekočin (vode, goriva itd.).
- Pred uporabo čolna pregledajte vsa sredstva za reševanje, kot so rešilni jopiči in boje, in jih med vožnjo s čolnom ves čas uporabljajte.
- Pred vsako uporabo čolna preverite vse dele čolna, vključno z zračnimi komorami, vrvmi za opriranje, vesli in zračnimi ventili, da se preprečite, da je čoln v dobrem stanju in je vse dobro pritrjeno. Če najdete kakršno koli napako je ne popravljajte.
- Vedra, zajemalke vode in zračne tlačilke naj bodo vedno na voljo, če da bi čoln morda zalila voda ali če bi začel puščati.
- Nikoli ne presežite nosilnosti in zmogljivosti tega čolna. Glejte tabelo tehničnih podatkov v teh navodilih, da boste določili število potnikov ter nosilnost čolna. Prekomerna obremenitev lahko povzroči prevrnitev čolna in posledično utopitev.
- Čoln napihnite v skladu s številom zračnih komor in nazivnim tlakom. V nasprotnem primeru lahko pride do prekomernega napihovanja in čoln lahko počni. Prekoračitev podatkov, navedenih na tablici zmogljivosti, lahko povzroči poškodbo ali prevrnitev plovila in možnost utopitve.
- Pazite, da bo čoln uravnotežen. Neenakomerna porazdelitev oseb ali bremen lahko povzroči prevrnitev čolna in posledično utopitev.
- Pri premikanju čolna morajo vsi potniki ves čas sedeti, da ne bi padli iz čolna.
- Čoln uporabljajte v zaščitenih priobalnih območjih (do 300 m od obale) in bodite pozorni na veter, plimovanje in valove. **BODITE POZORNI NA VETER OB OBALI TER VODNE TOKOVE.**
- Pri pristajanju bodite previdni. Ostri predmeti, kot so kamni, cement, školjke in steklo lahko poškodujejo čoln.
- Če je ena komora predra, ko je čoln v vodi, boste morali drugo komoro popolnoma napihniti, da se čoln ne bi potopil.
- Za preprečevanje poškodb čolna ne vlecite po grobih površinah.
- Ne puščajte čolna predolgo na soncu, saj visoke temperature povzročajo širjenje zraka, kar lahko povzroči nepopravljivo škodo na čolnu.
- Vedno nosite rešilni jopič!
- Lastnik oziroma voznik čolna mora poskrbeti, da bo na krovu vsaj eno vedro oziroma črpalka, pritrjena tako, da je med plovbo ni mogoče izgubiti.
- Čolna nikoli ne prevažajte v avtomobilu, ko je napihjen. Zavedajte se možnosti škodljivega učinkovanja tekočin, kot so akumulatorska kislina, olje, bencin. Te tekočine lahko poškodujejo vaš čoln.
- Bodite odgovorni in ne zanemarjajte varnostnih navodil, saj lahko s tem ogrožate svoje življenje in življenja drugih.
- Sledite varnostnim navodilom, da boste preprečili utopitev, paralizo ali druge težje poškodbe.
- Bodite večši voznje čolna. Pozanimajte se o znanju in/ali izpitu za vožnjo čolna, potrebnem v vašem kraju. Pozanimajte se o lokalnih predpisih in nevarnostih v zvezi z vožnjo plovil in ostalimi vodnimi aktivnostmi.

Napihovanje



Sestavljanje čolna

- Čoln razprite na ravni in enakomerni podlagi.
- S primerno tlačilko napihnite zračne komore.
- Nikoli ne uporabljajte stisnjene zraka.
- Napuhajte samo do točke, da se bodo poravnali varjni šivi. Po napihovanju primerjajte višino na lestvici, ki je natisnjena na izdelku, s priloženo lestvico, da boste dosegli predpisano višino. Napihnite spodnjo komoro in druge dodatke, kot je sedež, dokler niso togi na otip, vendar NISO trdi. NE NAPIHNITE PREVEČ.
- Pri napihovanju čolna pazite na primeren pritisk. Bodite pozorni tako na merilo pritiska na tipski tablici in v notranjosti čolna. Po napihovanju čolna s priloženo lestvico, preverite, ali sta obe lestvici, ki sta natisnjeni na čolnu, enaki priloženi lestvici. Čoln je pravilno napihjen takoj, ko sta obe lestvici popolnoma enaki. Če lestvici nista enaki, jih poravnajte z napihovanjem ali izpuščanjem zraka. Ko ste napihnili vse zračne komore, zaradi varnostnih razlogov še enkrat preverite tlak v vseh zračnih komorah, saj se lahko pritisk v prvi zračni komori spremeni. Tlak občasno preverite tudi kasneje, saj se lahko zaradi izpostavljanja soncu spremeni in ga je treba ponovno prilagoditi na pravilno raven. Uporabite priloženo vrv, jo napeljite skozi zanke in naredite močan vozle (kot je prikazano na priloženi sliki).
- OPOMBA:** Dolgotrajna izpostavljenost soncu lahko skrajša življenjsko dobo vašega čolna. Predlagamo, da po uporabi čolne ne puščate na neposredni sončni svetlobi več kot 1 uro.

Artikel	Velikost napihnjene izdelka	Velikost nenapihnjene izdelka	Napihnjena velikost Komora 2	Napihnjena velikost Komora 3
61064; 61083	2.28m x 1.21m (7'6" x 48")	10cm	5.4cm	11.1cm
61068	2.55m x 1.27m (8'4" x 50")	10cm	5.4cm	11.1cm
61110	3.07m x 1.26m (10'1" x 50")	10cm	5.4cm	11.3cm

Pravilna namestitve varnostne vrvi:

Najprej napeljite varnostno vrv skozi zanke za vrv in preko okroglih lukenj na ročajih za vleko in nazaj, tako da bo varnostna vrv napeljana na obeh straneh napihnjivega čolna, nakar jo pritrдите.

Pozor:

- Varnostna vrv mora biti napeljana skozi zanke za vrv in okrogle luknje na ročajih za vleko pravilno.
- Pred vsako uporabo pazljivo preverite, ali je varnostna vrv v brezhibnem stanju in trdno pritrjena.



Popravila

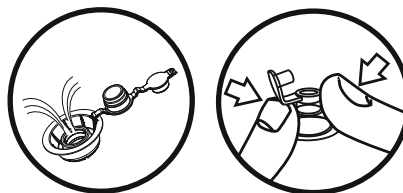
- V primeru, da čoln pušča, ga poškoprite z vodo in bodite pozorni na zračne mehurčke. Uporabite lahko tudi milnico.
- Poškodovani del očistite in posušite. Nalepite material za kranje in zgladite morebitne zračne mehurčke.
- V primeru večjih poškodb čoln odpeljite v popravilo v specializirano delavnico. Spremembe tehničnih značilnosti čolna niso dovoljene.

Shranjevanje

- Odstranite vesla.
- Opomba:** Shranite vse pripomočke za kasnejšo uporabo.
- Previdno očistite čoln z blagim milom in čisto vodo.
- Opomba:** Ne uporabljajte acetona, kisline ali alkalnih raztopin.
- Uporabite krpo in nežno osušite vse površine. Izdelka ne sušite neposredno na soncu.
- Opomba:** Prav tako izdelka ne sušite z električnim sušilnikom, ker lahko s tem čoln poškodujete in skrajšate njegovo življenjsko dobo.
- Za izpust zraka odprite ventile s potiskanjem osnove ventila navznoter in obračnanjem dokler se ne odpre. Zrak iz prekatov čolna spustite sočasno, tako da zračni pritisk pade enakomerno. S tem boste preprečili poškodbe, ki bi lahko nastale na konstrukciji čolna.
- Nato izpusite zrak iz dna čolna.
- Upognite čoln od zadaj naprej, da lahko izpusite dodatni zrak. Za izpustitev preostalega zraka lahko uporabite tudi tlačilko.
- Hranite v hladnem, suhem prostoru in nedosegljivo otrokom.

Izpihovanje

Napihljiva blazina za sedenje (Samo za 61068,61110)



Registracija (Samo za stranke iz ZDA/Kanade)

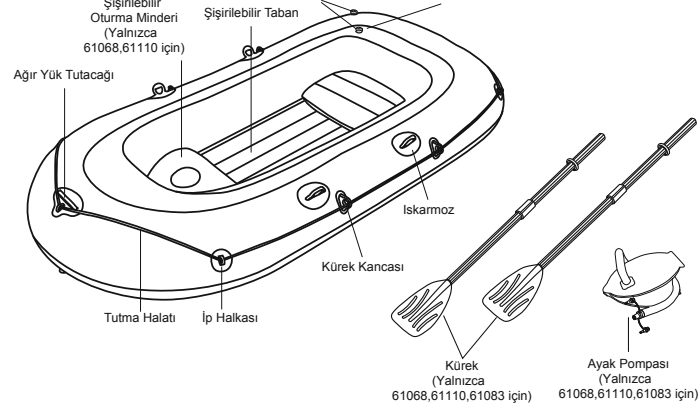
Če morate čoln registrirati, poiščite identifikacijsko številko trupa vašega čolna in ime modela in nato obiščite spletno stran www.bestwaycorp.com/support, kjer dobite potrdilo o poreklu, ali za potrdilo o poreklu pošljite elektronsko pošto na naslov service@bestwaycorp.us

PROSIMO, SHRANITE TA NAVODILA NA VARNEM MESTU IN JIH V PRIMERU PRODAJE ČOLNA PREDAJTE NOVEMU LASTNIKU.

Teknik Özellikler

Ürün	61064 / 61083	61068	61110
Şişirilmiş Boyutu	2.28m x 1.21m (7'6" x 48")	2.55m x 1.27m (8'4" x 50")	3.07m x 1.26m (10'1" x 50")
Maksimum Ağırlık	170 kg (374 pounds.)	225 kg (495 pounds.)	270 kg (594 pounds.)
Yolcu Kapasitesi	2 yetişkin	2 yetişkin + 1 çocuk	3 yetişkin + 1 çocuk
Şişirme basıncı	0,03 bar (0.5 psi)	0,03 bar (0.5 psi)	0,03 bar (0.5 psi)

Botun Yapısı



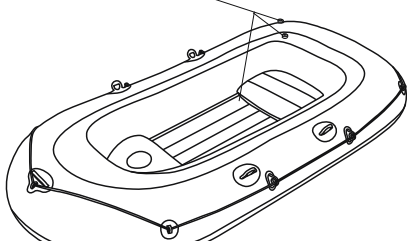
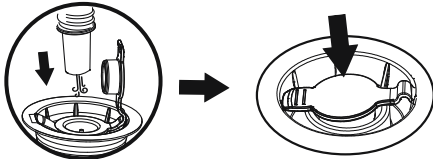
NOT: Tüm çizimler, sadece örnek gösterme amacıyla verilmiştir. Ölçeklendirilmemiştir. Aşağıda belirtilen bot boyutlarına şişirebilir oturma yastıklarını dahil değildir: 1.94m x 1.1m (76" x 43"); 2.28m x 1.21m (90" x 48").

Uyarı

Tüm Güvenlik ve Kullanım Talimatlarına uyunuz. Bu talimatlara uyulmadığı takdirde bot alabora olabilir, patlayabilir ve boğulma tehlikesi yaşayabilirsiniz.

- Tavsiye edilen azami kişi sayısını aşmayın. □Teknedeki kişi sayısına bakılmaksızın, kişilerin ve ekipmanların toplam ağırlığı, tavsiye edilen maksimum yük ağırlığını kesinlikle aşmamalıdır. Her zaman verilen oturma yerlerini / oturma alanlarını kullanın.
- Tekneyi yüklerken, tavsiye edilen azami yükü kesinlikle aşmayın; Tekneyi her zaman dikkatle yükleyin ve tasarım düzenini (yaklaşık düzey) korumak için yükleri uygun şekilde dağıtın. Ağır yükleri üst bölümlere yerleştirmekten kaçının. **NOT:** Önerilen azami yük teknedeki tüm insanları, bütün levazım ve kişisel eşyaları, hafif tekne yükü klasmanına girmeyen tüm yükleri, (eğer varsa) gemi yüklerini ve bütün tüketilir sıvıları (su, yakıt, vs.) içerir.
- Bot kullanılırken can yeleği ve can simidi gibi cankurtaran araçları önceden kontrol edilmiş olmalı ve her zaman kullanılmalıdır.
- Her kullanımdan önce hava-bölmeleri, tutma halkaları, kürekler ve hava vanaları dikkatlice kontrol edilmeli ve her şeyin iyi durumda ve sıkıca bağlı olduğundan emin olunmalıdır. Eğer bir hasar görürseniz lütfen durup onarınız.
- Kovalar, su çepçeleri ve hava pompaları botun hava kaçırma ya da su alma olasılığına karşı her zaman hazır bulundurulmalıdır.
- Yolcu sayısı ve yüklenen ağırlık hiçbir zaman belirtilen kapasiteyi aşmamalıdır. Botunuzun yolcu ve yüklenen ağırlık kapasitesini öğrenmek için kılavuzun Teknik Özellikler bölümüne bakınız. Aşırı yük botun alabora olması ve boğulmaya sonuçlanabilir.
- Numaralanmış hava bölmeleri ve botun nominal basıncına uygun olarak şişirin, aksi takdirde bot fazla şişer ve patlar. Kapasite levhasında verilen sınırları aşılması botun hasar görmesine, alabora olmasına ve bunun sonucunda boğulmaya neden olabilir.
- Botu dengede tutun. Bottaki insanların veya yüklerin dengesiz dağılımı botun alabora olmasına ve boğulmaya yol açabilir.
- Bot hareket halindeyken alabora olmasını engellemek için tüm yolcuların oturur halde olması gerekmektedir.
- Botu korunaklı kıyı-alanlarında, en fazla 300m (984 feet) açılarak kullanınız. Rüzgar, gelgit suyu ve dev dalgalar gibi doğal faktörlere karşı dikkatli olunuz. **AÇIK DENİZ RÜZGAR VE AKINTILARINA KARŞI DİKKATLİ OLUN.**
- Kıyıya yanaşırken dikkatli olun. Taş, çimento, kabuk, cam, vb. keskin ve sert nesnelere ürünü delemeyebilir.
- Eğer bot sudayken bir bölmede delinme olursa, botun batmasını engellemek için diğer hava bölmelerini tamamen şişirmek gerekebilir.
- Zarar görmemesi için, botu sert yüzeylerde sürüklemeyiniz.
- Yüksek sıcaklıklar havanın genişlemesine ve dolayısıyla onarılamaz hasarlara neden olabileceğinden, ürünü uzun süre boyunca günele maruz bırakmayınız.
- Mutlaka can yeleği takın!
- Tekne kaybolmaya karşı en az bir adet kova/ vantilli tüp bulundurma tekne sahibinin ya da tekneyi kullanan kişinin sorumluluğundadır.
- Botu hiçbir zaman arabanın üzerinde şişirilmiş durumda taşımayın. Akü asiti, yağ ve benzin gibi sıvıların olası zararlı etkilerine karşı dikkatli olun. Bu sıvılar botunuza hasar verebilir.
- Sorumlu davranın, güvenlik kurallarını ihmal etmeyin, aksi takdirde kendinizin ve başkalarının hayatlarını riske atabilirsiniz.
- Boğulma, felç ve diğer ciddi yaralanmalardan kaçınmak için bu talimatlara uyun.
- Tekne kullanmayı öğrenin. Eğer ihtiyacınız varsa çevrenizde bilgi ya da eğitim verebilecek yerlere başvurun. Tekne kullanmak ya da diğer su aktiviteleriyle ilgili yetiştirme ve tehlikeler konusunda kendinizi bilgilendirin.

Şişirme



Botun Kurulumu

- Botu düzgün ve pürüzsüz bir zemine yayın.
- Uygun bir bot pompası ile hava bölmelerini şişirin.
- Asla basınçlı hava kullanmayın!
- Yalnızca kaynak dikişlerinde biraz kıvrılma olana kadar şişirin. Şişirme işleminden sonra ölçekte görebileceğiniz bot yüksekliğini ekteki yapım ölçüleriyle karşılaştırın ve doğru listedeki yüksekliğe ulaştığından emin olun. Alt bölmeyi ve koltuk vb. diğer aksesuarları sert OLMAYACAK ancak gergin olacak kadar şişirin. **ÇOK FAZLA ŞİŞİRMEYİN.**
- Botun doğru basıncı aldığından emin olun. Tüp levhasındaki ve botun içerisindeki basınç ölçeklerine bakın. Botu şişirdikten sonra bottaki yazılı ölçeklerin ekteki ölçlekle eşit olup olmadığını karşılaştırın. İki ölçek birbirine eşitlendiğinde, bot doğru şekilde şişirilmiş olacaktır. Eğer eşit değilse, havayı boşaltarak ya da biraz daha şişirecek basıncı eşitleyin. Bütün hava bölmelerini şişirdikten sonra, güvenlik sebebiyle tüm hava bölmelerinin basıncını tekrar kontrol edin; çünkü diğer bölmeleri şişirirken ilk şişirilen bölmenin basıncı değişmiş olabilir. Ara ara basıncı kontrol edin, çünkü güneşe basınç yükselir ve bu durumda düzeltmek için basıncı dengelemek gerekebilir. Ekteki ipü tüm uygun halkalardan geçirin. Daha sonra güçlü bir düğüm (ekteki çizimde gösterildiği gibi) atın.
- NOT:** Uzun süre güneşe maruz bırakmak botunuzun ömrünü kısaltabilir. Botları kullanımdan sonra 1 saatten fazla doğrudan güneş ışığında bırakmamanızı öneririz.

Ürün	Ürünün Şişirilmiş Boyutu	İnik Halde Boyutu	Şişirilmiş Bölme 2	Şişirilmiş Bölme 3
61064; 61083	2.28m x 1.21m (7'6" x 48")	10cm	5.4cm	11.1cm
61068	2.55m x 1.27m (8'4" x 50")	10cm	5.4cm	11.1cm
61110	3.07m x 1.26m (10'1" x 50")	10cm	5.4cm	11.3cm

Güvenlik halatının kurulumu:

Lütfen şişirilmiş botun her yanını çevrelemesi için güvenlik halatını tüm ip halkalarından ve çekme tutacağından boşluklarından geçirin ve bağlayın.

Dikkat:

- Güvenlik halatı tüm ip halkalarından ve çekme tutacağından tüm boşluklarından doğru bir şekilde geçmelidir.
- Lütfen her kullanımdan önce güvenlik halatının mükemmel durumda olduğundan ve sıkıca bağlandığından emin olun.



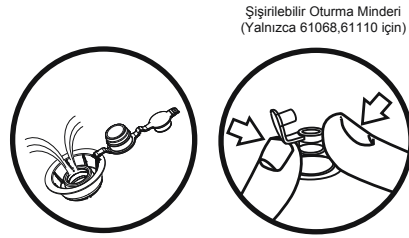
Onarım

- Eğer bir sızıntı varsa, botun yüzeyine su sıkın ve hava kabarcığı arayın. Sabunlu su kullanmak işe yarar.
- Zarar görmüş alanı temizleyin ve kurutun. Bir tamir yaması uygulayın ve hava kabarcıklarını düzeltirin.
- Eğer bota daha büyük bir hasar var ise, botu özel bir tamirhaneye verin. Teknik açıdan yapılan değişiklikler saklıdır.

Saklama

- Kürekleri kürek kilitlerinden çıkartın. **Not:** İleride kullanmak için bütün ek parçaları saklayın.
- Botu hafif bir deterjan ve temiz su yardımıyla dikkatlice temizleyin. **Not:** Aseton, asit ya da alkali çözümleri kullanmayın.
- Tüm yüzeyleri bir bez yardımıyla nazikçe kurutun. Ürünü direkt güneş ışığında kurutmayın. **Not:** Ürünü, saç kurutma makinesi gibi elektrikli aletlerle de kurutmaktan kaçınınız. Aksi takdirde bota zarar verirsiniz ve kullanım ömrünü kısaltırsınız.
- Havasını indirmek için, valfler açılana kadar kontrol pimini içeri itip çevirerek valflerini açın. Gövde bölmelerinin havasını, hava basıncı aynı anda düşecek şekilde indirin. Bu, teknenin iç yapısına zarar vermesini engelleyecektir.
- Daha sonra tabanın havasını boşaltın.
- İçeride kalan havayı da boşaltmak için botu önden arkaya doğru katlayın. Kalan havayı boşaltmak için pompa da kullanabilirsiniz.
- Çocukların erişemeyeceği serin ve kuru bir yerde saklayın.

Söndürülmesi



Kayıt (Yalnızca ABD ve Kanada'daki müşteriler için)

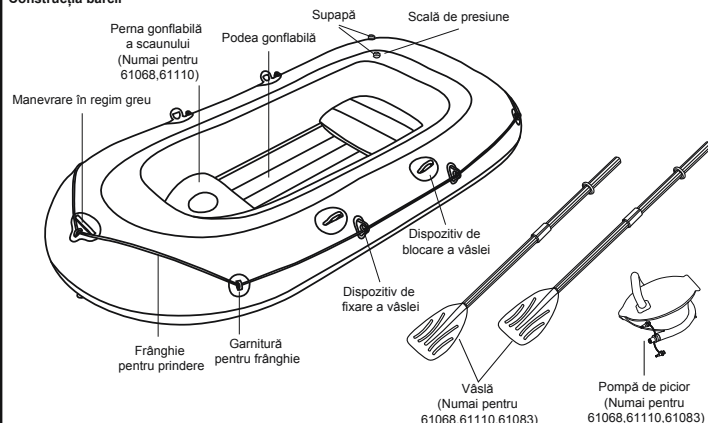
Eğer botunuzu kaydetmeniz gerekiyorsa lütfen botunuzun Tekne Taitıcı Numarasını ve model ismini edininiz ve www.bestwaycorp.com/support adresini ziyaret ederek Menşei Belgesini alınız. Ayrıca bu bilgileri e-mail yoluyla service@bestwaycorp.us adresine ileterek de Menşei Belgesini edinebilirsiniz.

LÜTFEN BU KİTAPÇIĞI GÜVENLİ BİR YERDE TUTUNUZ VE TEKNEYİ SATMANIZ DURUMUNDA YENİ SAHİBİNE TEKNEYLE BİRLİKTE İLETİNİZ.

Specificații tehnice

Articol	61064 / 61083	61068	61110
Dimensiune umflată	2.28m x 1.21m (7'6" x 48")	2.55m x 1.27m (8'4" x 50")	3.07m x 1.26m (10'1" x 50")
Greutate maximă	170kg (374 livre)	225kg (495 livre)	270kg (594 livre)
Număr de pasageri	2 adult	2 adult + 1 copil	3 adult + 1 copil
Presiune de umflare	0,03 bar (0,5 psi)	0,03 bar (0,5 psi)	0,03 bar (0,5 psi)

Construcția bărcii



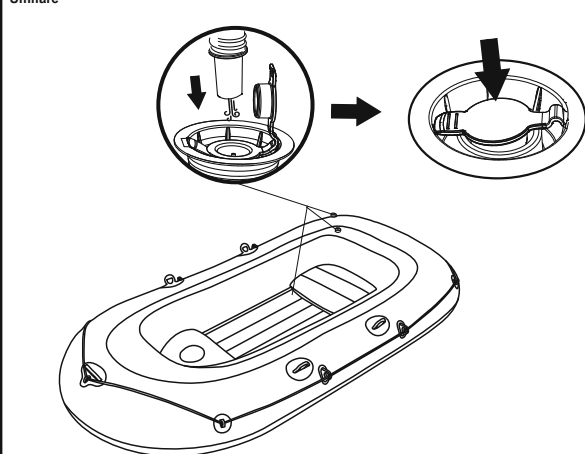
OBSERVAȚIE: Desenele au doar rol ilustrativ. Nu sunt desene la scară. Scaunele gonflabile nu sunt incluse la următoarele dimensiuni ale bărcii: 1.94m x 1.1m (76" x 43"); 2.28m x 1.21m (90" x 48").

Avvertisment

Respectați toate instrucțiunile de siguranță și operare. Dacă nu respectați aceste instrucțiuni, barca se poate răsturna, exploda sau poate duce la înec.

- Nu depășiți numărul de persoane maxim recomandat. Indiferent de numărul de persoane aflate la bord, greutatea totală a persoanelor și a echipamentului nu trebuie să depășească niciodată sarcina maximă recomandată. Folosiți întotdeauna scaunele / spațiile pentru așezare prevăzute.
- La încărcarea ambarcațiunii, nu depășiți niciodată sarcina maximă recomandată: Încărcați întotdeauna ambarcațiunea cu grijă și distribuiți sarcinile în mod adecvat pentru a menține asietă teoretică (nivel aproximativ). Evitați așezarea greutăților mari la înălțime.
- OBSERVAȚIE:** Sarcina maximă recomandată include greutatea tuturor persoanelor aflate la bord, a tuturor dispozitivelor și efectelor personale, a oricărui echipament care nu este inclus în masa ambarcațiunii ușoare, a mărfii (dacă există) și a tuturor lichidelor consumabile (apă, combustibil etc.).
- Când folosiți barca, dispozitivele pentru salvare, cum ar fi veste de salvare și colace de salvare trebuie verificate anterior și vor fi folosite în permanentă.
- Înainte de fiecare utilizare, verificați cu grijă toate componentele bărcii, inclusiv camerele de aer, frânghiile pentru prindere, vâslele și supapele de aer, pentru a vă asigura că toate sunt în stare bună și bine fixate. Vă rugăm să opriți pentru reparații în cazul în care constatați vreo avarie.
- Gălețile, ibricele pentru apă și pompele de aer trebuie să fie întotdeauna disponibile în cazul scurgerilor de aer sau dacă în barcă intră apă.
- Numărul pasagerilor și greutatea de încărcare specificate nu vor fi în niciun caz depășite. Consultați secțiunea Specificații tehnice acestui manual pentru a stabili numărul de pasageri și greutatea de încărcare pentru barcă. Depășirea greutății specificate poate duce la răsturnare și înec.
- Umflați conform numărului de camere de aer și al presiunii nominale a bărcii, în caz contrar se va produce supraumflarea și explozia bărcii. Nerespectarea datelor înscrise pe plăcuța de capacitate ar putea cauza deteriorarea și eventual răsturnarea bărcii, prin consecință cu risc de înec pentru pasageri.
- Mentineți barca echilibrată. Distribuția neuniformă a persoanelor sau a încărcăturii în barcă poate produce răsturnarea bărcii și înecul.
- Când barca se află în mișcare, toți pasagerii trebuie să rămână așezați pentru a evita căderea peste bord.
- Folosiți barca în zonele de țârm protejate, până la 300 m (984 picioare) de țârm. Acordați atenție factorilor naturali, cum ar fi vântul, marea și valurile datorate marilor. **ȚINEȚI CONT DE VÂNTURILE ȘI CURENȚII DIN AFARA ȚĂRMULUI.**
- Aveți grijă când ajungeți la mal. Obiectele ascuțite și dure, cum ar fi pietrele, cimentul, scoicile, sticla etc. pot produce găuri în barcă.
- Dacă una dintre camere este găurită când barca se află în apă, poate fi necesară umflarea completă a celeilalte camere de aer pentru a împiedica scufundarea bărcii.
- Pentru a evita deteriorarea, nu trageți țările pe suprafețe aspre.
- Nu lăsați barca expusă la soare perioade lungi, deoarece temperaturile ridicate vor da naștere expansiunii, care poate produce avarii ireparabile.
- Purtați întotdeauna o vestă de salvare!
- Responsabilitatea proprietarului/operatorului este de a avea la bord cel puțin o găleată/un ispol, asigurate împotriva pierderii accidentale.
- Nu transportați niciodată într-un automobil barca umflată. Acordați atenție efectelor cu potențial dăunător pe care îl pot avea lichidele, cum ar fi acidul pentru baterii, uleiul sau benzina, care ar putea provoca daune bărcii.
- Acționați cu responsabilitate, nu ignorați regulile de siguranță, deoarece v-ați putea pune în pericol viața dumneavoastră și a altor persoane.
- Respectați aceste instrucțiuni pentru evitarea înecului, a paraliziei sau a altor răniri grave.
- Cunoașteți modul de exploatare a bărcii. Căutați în împrejurimi informații și/sau instruire, după caz. Informații-vă asupra reglementărilor locale și a pericolelor în legătură cu canotajul și/sau alte activități acvatice.

Umflare



Asamblarea bărcii

- Desfaceți barca pe un sol orizontal și uniform.
- Umflați camerele de aer cu ajutorul unei pompe pentru bărci.
- Nu folosiți niciodată aerul comprimat!
- Umflați numai atât cât, după umflare, se pot vedea niște pliuri la cordoanele de sudură. După umflare, comparați înălțimea scalei tipărite pe produs cu scala atașată, pentru a vă asigura că înălțimea este cea corectă. Umflați camera inferioară și celelalte accesorii, cum ar fi scaunul, până când acesta va fi rezistent la atingere dar NU rigid. **NU UMFLAȚI EXCESIV.**
- Aveți grijă ca barca să aibă presiunea corectă. Acordați atenție ambelor scale de presiune: de pe plăcuța cu tipul și din interiorul bărcii. După umflarea bărcii, verificați cu scala anexată dacă ambele scale tipărite pe barcă sunt identice cu scala anexată. Imediat ce ambele scale sunt identice, barca este umflată corect. Dacă nu sunt identice, reglați aerul prin umflare sau dezumflare. După ce ați umflat toate camerele de aer, verificați presiunea tuturor camerelor, la final, încă o dată, din motive de siguranță, deoarece în timpul umflării celorlalte camere de aer, presiunea primei se poate schimba din nou. Verificați presiunea din când în când, deoarece, la soare, presiunea poate crește și trebuie echilibrată până la cea corectă. Folosiți frânghia anexată și treceți-o prin garniturile disponibile. Apoi faceți un nod puternic așa cum se prezintă în desenul atașat.
- NOTĂ:** Expunerea prelungită la soare poate scurta durata de viață a bărcii dvs. Vă sugerăm să nu lăsați bărcile în lumina directă mai mult de 1 oră după utilizare.

Articol	Dimensiunea produsului umflat	Dimensiune dezumflată	Dimensiune umflată Camera 2	Dimensiune umflată Camera 3
61064; 61083	2.28m x 1.21m (7'6" x 48")	10cm	5.4cm	11.1cm
61068	2.55m x 1.27m (8'4" x 50")	10cm	5.4cm	11.1cm
61110	3.07m x 1.26m (10'1" x 50")	10cm	5.4cm	11.3cm

Cum se montează frânghia de siguranță:

Vă rugăm să treceți frânghia de siguranță prin garniturile pentru frânghie și prin orificiile de pe circumferință și apoi pe mânerul pentru tractare, pentru ca frânghia de siguranță să treacă pe fiecare parte a bărcii pneumatice, apoi legați frânghia de siguranță.

Atenție:

- Frânghia de siguranță trebuie să treacă corect prin garniturile pentru frânghie și prin orificiile de pe circumferință ale mânerului de tractare.
- Înainte de fiecare utilizare, vă rugăm să verificați cu grijă dacă frânghia de siguranță este în stare perfectă și este bine strânsă.



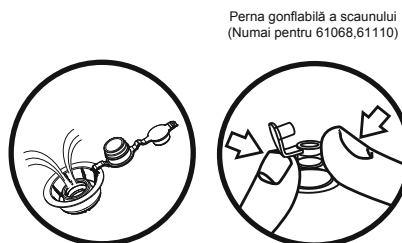
Reparații

- Dacă există o scurgere, pulverizați apă pe suprafața bărcii și căutați locul în care apar bule de aer. Un rezultat bun veți obține folosind apă cu săpun.
- Curățați și uscați zona afectată. Aplicați petecul pentru reparații și îndepărtați toate bulele de aer.
- Dacă barca prezintă defecte mai importante, predați barca unui atelier specializat în reparații în domeniu. Modificările datorate progresului tehnic sunt rezervate.

Depozitare

- Demontați vâslele din dispozitivele de blocare a vâslei.
 - Observație:** Păstrați toate accesoriile pentru a le utiliza în viitor.
- Curățați cu grijă barca folosind săpun neutru și apă curată.
 - Observație:** Nu folosiți acetonă, acid și/sau soluții alcaline.
- Folosiți o lavetă pentru a usca ușor toate suprafețele. Nu uscați produsul la lumina directă a soarelui.
 - Observație:** De asemenea, nu uscați niciodată cu echipamente cum ar fi suflantele electrice. Procedând în acest fel veți deteriora barca și îi veți reduce durata de funcționare.
- Pentru dezumflare, deschideți supapele apăsând tija de control și rotind până la deschiderea acestora. Dezumflați toate camerele corpului bărcii în același timp pentru ca presiunea aerului să scadă uniform. Astfel veți preveni daunele aduse structurilor interne.
- În continuare, dezumflați podeaua.
- Pliți barca începând cu partea din față și încheind cu partea din spate pentru a îndepărta aerul suplimentar. Puteți folosi de asemenea o pompă pentru evacuarea aerului rămas.
- Depozitați într-un loc răcoros și uscat, care nu se află la îndemâna copiilor.

Dezumflare



Înregistrare (Numai pentru clienții din SUA/Canada)

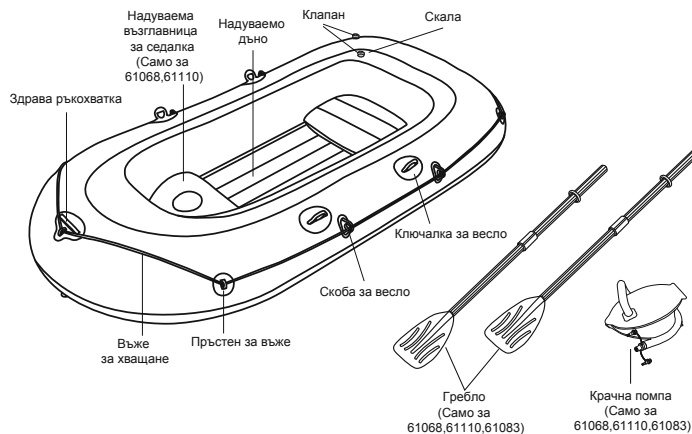
Dacă trebuie să vă înregistrați barca, este necesar numărul de identificare a corpului și numele modelului, apoi vizitați www.bestwaycorp.com/support pentru a obține Certificatul de origine sau puteți trimite un e-mail la service@bestwaycorp.us pentru Certificatul de origine.

VĂ RUGĂM SĂ PĂSTRAȚI ACEST MANUAL ÎNTR-UN LOC SIGUR ȘI SĂ ÎL PREDAȚI NOULUI PROPRIETAR ATUNCI CÂND VINDEȚI AMBARCAȚIUNEA.

Технически спецификации

Продукт	61064 / 61083	61068	61110
Големина при надутото състояние	2.28m x 1.21m (7'6" x 48")	2.55m x 1.27m (8'4" x 50")	3.07m x 1.26m (10'1" x 50")
Максимално тегло	170 кг	225 кг	270 кг
Рой пасажери	2 възрастни лица	2 възрастни лица + 1 дете	3 възрастни лица + 1 дете
Налигане при надуване	0.03 bar (0.5 psi)	0.03 bar (0.5 psi)	0.03 bar (0.5 psi)

Конструкция на лодката



ЗАБЕЛЕЖКА: Фигурите служат само за илюстрация. Без мащаб.

Следните лодки са без надуваеми седалки: 1.94m x 1.1m; 2.28m x 1.21m.

Предупреждение

Спазвайте всички инструкции за експлоатация и по техника на безопасността. Неспазването им може да причини преобръщане, спукване на лодката и удавяне.

1. Да не се превишава препоръчвания максимален брой лица. Независимо от броя на лицата на борда, общото им тегло, заедно с оборудването, никога не трябва да превишава препоръчвания максимален товар. Осигурените седалки / места за сядане да се използват винаги.

2. При товарене на плавателното средство, никога да не се превишава препоръчвания максимален товар: Внимателно разпределяйте товара на плавателното средство равномерно, за да запазите конструктивното равновесие (приблизително хоризонтално положение). Да се избягва струпане на големи тежести на едно място.

ЗАБЕЛЕЖКА: Препоръчваният максимален товар включва теглото на всички лица на борда, всички провизи и лични вещи, всяко оборудване, което не е включено в масата на плавателния съд, карго (ако има) и всички течни консумативи (вода, гориво и т.н.).

3. При всяко използване на лодката, предварително да се проверват и използват животоспасяващи средства, като спасителни жилетки и пояси.

4. Преди всяка употреба, внимателно да се проверят всички компоненти на лодката, включително въздушните камери, въжетата за хващане, веслата и въздушните вентили, за да се гарантира че всичко е в добро състояние и добре закрепено. При установяване на някаква повреда, лепенето да се преустанови.

5. Да се осигурят кофи, съдове за изгреване на вода и въздушни помпи за случай на издишане или пропускане на вода.

6. Броят на пасажерите и натоварването в тегло отношение в никакъв случай не трябва да превишават посочените стойности. Броят на пасажерите и товарът за конкретна лодка се намират в раздел "Технически спецификации" на настоящото ръководство. Претоварването причинява преобръщане и удавяне.

7. Надуването да се извършва съгласно номерацията на въздушните камери и номиналното налягане на лодката; противното може да доведе до прекомерно надуване и спукване на лодката. Надхвърлянето на стойностите, обозначени върху табелата за капацитет, може да доведе до повреждане на плавателния съд, преобръщане, водещо до потъване.

8. Да се поддържа равновесието на лодката. Неравномерното разпределение на лицата или на товара в лодката може да доведе до преобръщане и удавяне.

9. Когато лодката е в движение, всички пасажери трябва да са постоянно в седнало положение, за да се избегне падане извън борда.

10. Лодката да се използва в защитените брегови зони, до 300 м. Да се внимава с природни фактори, като вятър, приливи, отливи и приливни вълни. **ДА СЕ ВНИМАВА С ВЕТРОВЕТЕ И ТЕЧЕНИЯТА В ОТКРИТО МОРЕ.**

11. Да се внимава при приставане на брега. Остри и груби предмети, като например скали, цимент, раковини, стъкло и др. може да пробият лодката.

12. Ако някоя от камерите се спуска докато лодката е на вода, може да се окаже необходимо друга от камерите да се надуе напълно, за да се предотврати потъването на лодката.

13. За да се избегне повреда, лодката не трябва да се влечи по груби повърхности.

14. Лодката да не се оставя изложена на слънце за продължителни периоди от време, тъй като високите температури разширяват въздуха в нея, което може да доведе до неправилна повреда.

15. Спасителната жилетка е задължителна!

16. Задължение на собственика/оператора е да осигури на борда най-малко една кофа/съд за изгреване на вода, закрепени добре срещу инцидентна загуба.

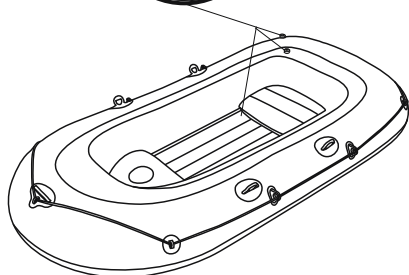
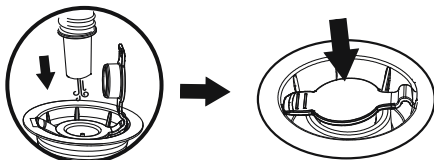
17. Лодката не трябва да се транспортира с кола в надутото състояние. Бъдете внимателни с потенциалния вреден ефект от течности, като акумулаторната киселина, масло, бензин. Тези течности могат да повредят Вашата лодка.

18. Да се проявява отговорност и да не се пренебрегват правилата за безопасност - противното може да изложи на опасност собствения живот и живота на други.

19. Спазвайте тези инструкции, за да избегнете удавяне, парализа и други сериозни наранявания.

20. Научете се как да управлявате лодка. Проверете на място за информация и/или обучение съобразно необходимостта. Информирайте се за местните разпоредби и опасности във връзка с използването на лодки и/или други водни спортове.

Надуване



Сглобяване на лодката

• Разстелете лодката върху хоризонтален и равен терен.

• Надуйте въздушните камери с подходяща за лодката помпа.

• Никога да не се използва съгъстен въздух!

• Да се надува дотогава, докато по шевове все още има гънки. След приключване с надуването, сравнете височината на отпечатаната на продукта скала с прикрепената, за да сте сигурни, че сте достигнали до височината, посочена в съответната таблица. Напомайте долната камера и другите аксесоари, като например седалката, докато при пипане тя се усеща напompана, но НЕ твърда. НЕ НАПОМПАЙТЕ ПРЕКАЛЕНО.

• Въздухът в лодката трябва да бъде с необходимото налягане. Да се обръща внимание и на двете скали за налягане - на табелката и на вътрешната страна на лодката. След приключване с надуването на лодката, проверете дали показанията на приложената и отпечатаната на лодката скала са идентични. Ако показанията на двете скали са идентични, лодката е надута правилно. Ако не са, регулирайте чрез добавяне или изпускане на въздух. След като приключите с надуването на всички въздушни камери, накрая от гледна точка на безопасността проверете налягането им още веднъж, защото докато надувате другите камери, налягането в първата може да се е променило. Проверявайте налягането от време на време, защото при слънчево време то може да се увеличава и трябва да бъде коригирано. Използвайте приложеното въже и го прекарайте през наличните пръстени. След това направете здрав възел (както е показано на приложената фигура).

ЗАБЕЛЕЖКА: Продължителното излагане на слънце може да скъси живота на вашата лодка. Предлагаме да не оставяте лодката на директна слънчева светлина за повече от 1 час след употреба.

Продукт	Големина на продукта в надутото състояние	Големина при изпуснат въздух	Големина в надутото състояние Камера 2	Големина в надутото състояние Камера 3
61064; 61083	2.28m x 1.21m (7'6" x 48")	10cm	5.4cm	11.1cm
61068	2.55m x 1.27m (8'4" x 50")	10cm	5.4cm	11.1cm
61110	3.07m x 1.26m (10'1" x 50")	10cm	5.4cm	11.3cm

Как се поставя спасителното въже:

Прекарайте спасителното въже през пръстените и всички кръгли отвори по ръкохватките за теглене, така че да обиколи цялата надуваема лодка и след това го завържете.

Внимание:

1. Спасителното въже трябва да преминава правилно през пръстените и през всички кръгли отвори на ръкохватките за теглене.
2. Преди всяка употреба внимателно да се проверява дали спасителното въже е в идеално състояние.



Лепене

1. Ако изпусна въздух, разлейте вода по повърхността на лодката и наблюдавайте за въздушни мехурчета.

Може да се използва и сапунена вода.

2. Почистете и подсушете повреденото място. Поставете лепенка и я пригладете, за да освободите всички въздушни мехурчета.

3. Ако по лодката има по-големи дефекти, дайте я в специален сервиз. Възможно е някои от дефектите да не бъдат отстранени, поради въведените технически промени.

Съхраняване

1. Свалете веслата от ключалките.

Забележка: Приберете всички аксесоари за употреба в бъдеще.

2. Внимателно почистете лодката с помощта на мек сапун и чиста вода.

Забележка: Да не се използват ацетон, киселина и/или алкални разтвори.

3. Внимателно подсушете всички повърхности с кърпа. Не подсушавайте на пряка слънчева светлина.

Забележка: Да не се използва и оборудване, като електрически вентилатори. Това може да доведе до повреда и съкращаване на срока на годност на лодката.

4. За да изпуснете въздуха, отворете клапаните, като натискате контролното стебло и завъртите, докато клапаните останат отворени. Изпуснете целия въздух от всички камери на корпуса едновременно, така че налягането на въздуха да спадне едновременно. Това ще предотврати повреждане на вътрешните структури на лодката.

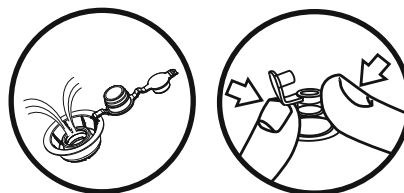
5. След това изпуснете въздуха на дъното.

6. Навийте лодката от кърмата към носа, за да отстраните останалия въздух. За целта може да се използва и помпа.

7. Съхранявайте на хладно и сухо място, извън достъпа на деца.

Изпускане на въздух

Надуваема възглавница за седалка (Само за 61068,61110)



Регистрация (Само за САЩ и Канада)

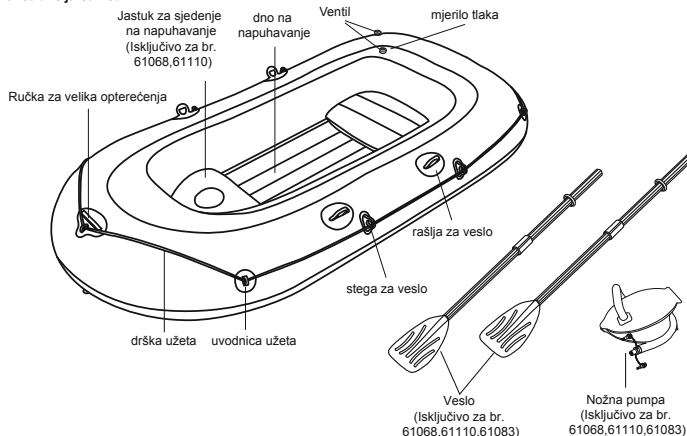
Ако е необходимо да регистрирате лодката си, пригответе идентификационния номер на корпуса и името на модела, и след това посетете www.bestwaycorp.com/support, за да получите своя Сертификат за произход, или изпратете имейл до service@bestwaycorp.us за този сертификат.

ПАЗЕТЕ ТОВА РЪКОВОДСТВО НА СИГУРНО МЯСТО, А АКО ПРОДАДЕТЕ ПЛАВАТЕЛНОТО СРЕДСТВО, ПРЕДАЙТЕ РЪКОВОДСТВОТО НА НОВИЯ МУ СОБСТВЕНИК.

Tehničke specifikacije

Predmet	61064 / 61083	61068	61110
Veličina kad je napuhnuto	2.28m x 1.21m (7'6" x 48")	2.55m x 1.27m (8'4" x 50")	3.07m x 1.26m (10'1" x 50")
Maksimalna masa	170 kg (374 funti)	225 kg (495 funti)	270 kg (594 funti)
Kapacitet putnika	2 odrasla	2 odrasla +1 dijete	3 odrasla +1 dijete
Pritisak napuhavanja	0,03 bar (0,5 psi)	0,03 bar (0,5 psi)	0,03 bar (0,5 psi)

Konstrukcija čamca



NAPOMENA: Crteži služe samo za ilustraciju. Nije za mjerenje. Sjedala na napuhavanje nisu priložena uz sljedeće veličine čamca: 1.94m x 1.1m (76" x 43"); 2.28m x 1.21m (90" x 48").

Upozorenje

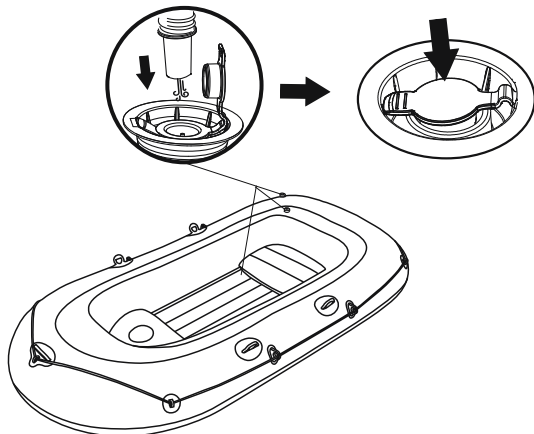
Poštujte sve sigurnosne i radne upute. Ako ne slijedite ove upute, čamac se može prevrnuti, eksplodirati te može doći do utapanja.

- Nemojte prelaziti maksimalni preporučeni broj osoba. Bez obzira na broj osoba, ukupna masa osoba i opreme nikad ne smije prelaziti maksimalno preporučeno opterećenje. Uvijek koristite sjedala/ mjesta za sjedenje.
- Pri punjenju čamca nikad nemojte prekoračiti preporučeno opterećenje. Plovilo uvijek pažljivo opterećujete te opterećenje rasporedite na odgovarajući način kako bi se održala forma (srednja razina). Izbjegavajte stavljanje teških predmeta na velikoj visini.

NAPOMENA: Najveće preporučeno opterećenje uključuje masu svih osoba na plovilu, sve učinke odredbi i osoba, svu opremu koja nije uključena u masu tereta (ako postoji) i sve potrošne tekućine (voda, gorivo itd.).

- Kada koristite brod, potrebno je prethodno pregledati i cijelo vrijeme koristiti opremu za spašavanje, kao što su prsluci i plutače.
- Prije svakog korištenja, pažljivo pregledajte sve komponente proizvoda, uključujući zračne komore, užad, vesla i zračne ventile, kako biste se uvjerali da je sve u dobrom stanju i čvrsto. Zauzavite popravak ako pronađete neko oštećenje.
- Kante, lopatice za vodu i pumpe za zrak moraju uvijek biti na raspolaganju u slučaju propuštanja zraka ili ako je čamac na vodi.
- Broj putnika i opterećenja ni u kojem slučaju ne smiju prelaziti opterećenja navedena u specifikacijama. Pogledajte odlomak Tehničke specifikacije ovog priručnika kako biste utvrdili broj putnika i opterećenje za vaš čamac. Preopterećenje će prouzročiti prevrtanje i utapanje.
- Napuštite prema brojevima zračnih komora i označenom pritisku na čamcu ili će doći do prenapuhavanja i eksplozije čamca. Nepridržavanje vrijednosti navedenih na natpisnoj pločici plovila moglo bi uzrokovati oštećenje i moguće prevrtanje plovila te utapanje putnika.
- Održavajte ravnotežu čamca. Neravnomjerna raspodjela osoba ili tereta na čamcu može prouzročiti prevrtanje čamca i utapanje.
- Kad je čamac u pokretu, svi putnici moraju ostati sjediti cijelim putem, kako bi se izbjeglo da padnu iz čamca.
- Čamac koristite u zaštićenom obalnom području, do 300 m (984 stopa). Budite na oprezu s prirodnim čimbenicima kao što su vjetar, plima i plimni valovi. **PAZITE NA OBALNE VJETROVE I STRUJE.**
- Budite pažljivi pri polaganju na plaži. Oštri i grubi predmeti, kao što su stijene, cement, školjke, staklo itd. mogu probušiti čamac.
- Ako se jedna komora probuši dok je čamac na vodi, potrebno je potpuno napuhnuti drugu komoru, kako bi se čamac osigurao od potonuća.
- Čamac nemojte vući po grubim podlogama kako biste izbjegli njegovo oštećivanje.
- Čamac nemojte ostavljati na suncu dugo vremena, jer visoke temperature dovode do širenja zraka, što može prouzročiti nepopravljive štete.
- Uvijek nosite sigurnosni prsluk!
- Odgovornost je vlasnika/operatera da ima barem jednu posudu/crpaljku na plovilu, osiguranu od slučajnog gubitka.
- Čamac nikad nemojte prevoziti na automobilu napuhnut. Posebnu pažnju obratite na potencijalno opasno djelovanje tekućina, kao što su kiseline za akumulatore, ulja ili goriva, koje bi mogle oštetiti plovilo.
- Budite odgovorni, nemojte zanemariti pravila sigurnosti, jer time možete ugroziti svoj život i živote drugih.
- Poštujte ove upute kako biste izbjegli utapanje, palizu ili druge ozbiljne ozljede.
- Upute za upravljanje čamcem. Provjerite ima li na Vašem području informacija i/ili obuke ako je potrebno. Informirajte se o lokalnim pravilima i opasnostima koje se odnose na vožnju u čamcu i/ili druge aktivnosti na vodi.

Napuhavanje



Sklapanje čamca

- Čamac raširite na ravnoj i ujednačenoj podlozi.
- Pumpom napuštite zračne komore.
- Nikad nemojte koristiti komprimirani zrak!
- Napuštite samo toliko da se vide nabori na zavarenim šavovima. Nakon napuhavanja usporedite visinu na ljestvici na proizvodu kako bi bili sigurni da je dostignuta visina koja je prikazana desno. Napuštite donju komoru i ostalu opremu (kao što su sjedila) dok ne postane čvrsta na dodir, ali NE prejako. NE SMIJETE PREJAKO NAPUHATI.
- Pazite na to da čamac ima pravilni pritisak. Obratite pozornost na obje ljestvice pritiska na tipskoj pločici i na unutrašnjosti čamca. Nakon napuhavanja čamca pomoću priložene ljestvice provjerite podudaraju li se obje ljestvice na čamcu s priloženom ljestvicom. Ako se ljestvice podudaraju, čamac je pravilno napuhan. Ako ljestvice nisu identične, zrak regulirajte napuhavanjem i ispuhavanjem. Nakon što ste napuhali sve zračne komore, još jednom provjerite pritisak svih zračnih komora zbog sigurnosnih razloga, jer dok napuhujete ostale zračne komore, pritisak prve mogao bi se ponovno promijeniti. Povremeno provjeravajte tlak, jer na suncu on može rasti i potrebno je izjednačiti ga na pravilnu vrijednost. Priloženo uže provucite kroz provodnike. Zatim napravite snažni čvor (kako je prikazano na priloženom crtežu).

NAPOMENA: Dugo izlaganje suncu može skratiti vijek trajanja vašeg plovila. Preporučujemo da čamce nakon upotrebe ne ostavljate na izravnom suncu više od 1 sata.

Predmet	Veličina kad je proizvod napuhnut	Veličina dok nije napuhnuto	Veličina kad je napuhnuto Komora 2	Veličina kad je napuhnuto Komora 3
61064; 61083	2.28m x 1.21m (7'6" x 48")	10cm	5.4cm	11.1cm
61068	2.55m x 1.27m (8'4" x 50")	10cm	5.4cm	11.1cm
61110	3.07m x 1.26m (10'1" x 50")	10cm	5.4cm	11.3cm

Kako se instalira sigurnosno uže:

Sigurnosno uže provucite kroz provodnike i sve okrugle rupe na ručki za vuču, kako bi sigurno uže bilo na svakoj strani čamca na napuhavanje, a zatim sigurnosno uže pričvrstite.

Oprez:

- Sigurnosno uže mora prolaziti kroz provodnike za uže i sve okrugle rupe ručke za vuču na pravilni način.
- Pažljivo provjerite je li sigurnosno uže u savršenom stanju i čvrsto pričvršćeno prije svake uporabe.



Popravci

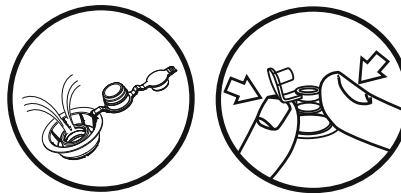
- Ako postoji pukotina, poprskajte vodom po površini čamca i pogledajte od kuda izlaze mjehurići zraka. Možete koristiti i sapunicu.
- Očistite i osušite oštećeno područje. Stavite zakrpu i zagladite zračne mjehuriće ako ih ima.
- Ako postoje veća oštećenja na brodu, čamac dajte na popravak. Zadržavamo pravo na tehničke prepravke.

Spremanje

- Vesla izvadite iz stega.
- Napomena:** Sav pribor spremite za ponovno korištenje.
- Čamac pažljivo očistite blagom sapunicom u čistoj vodi.
- Napomena:** Nemojte koristiti aceton, kiselinu ni alkalne otopine.
- Pomoću tkanine lagano obrišite sve površine. Proizvod nemojte sušiti na izravnom suncu.
- Napomena:** Također, nikada ne sušite pomagala kao što su električna puhalja. Time se mogu izazvati oštećenja i skratiti vijek trajanja čamca.
- Za izpuhavanje pritisnite osnovu ventila unutra i zakrećite je dok su ventili otvoreni. Istodobno ispuštite zrak iz svih komora čamca kako bi se pritisak u čamcu postepeno jednako smanjio. Na taj ćete način zaštititi unutrašnju strukturu čamca od mogućih oštećenja.
- Zatim ispuštite pod.
- Čamac smotajte od sprijeda prema natrag kako bi se uklonio dodatni zrak. Preostali zrak možete izvući i pumpom.
- Spremite na hladno, suho mjesto u djeci izvan doseg.

Ispuhavanje

Jastuk za sjedenje na napuhavanje (Isključivo za br.61068,61110)



Registracija (Samo za korisnike iz SAD-a/Kanade)

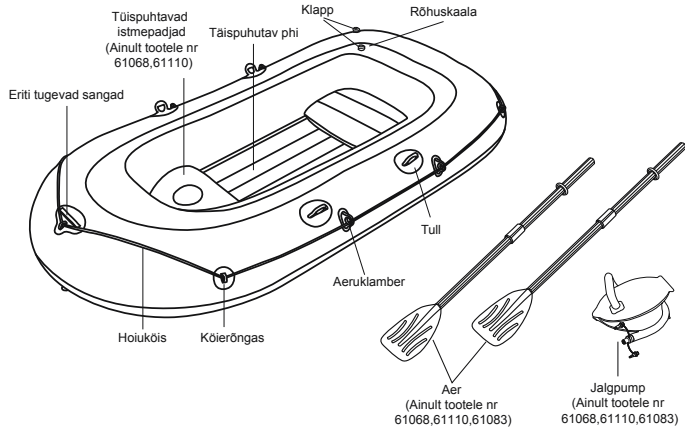
Ako morate registrirati čamac, pripremite identifikacijski broj trupa i naziv modela, a zatim posjetite www.bestwaycorp.com/support kako biste dobili potvrdu o porijeklu ili za certifikat pošaljite poruku e-pošte na service@bestwaycorp.us

PRIRUČNIK DRŽITE NA SIGURNOM MJESTU TE GA PROSLJEDITE NOVOM VLASNIKU AKO PLOVILO PRODATE.

Tehnilised andmed

Nr	61064 / 61083	61068	61110
Suurus täisiseisundis	2.28m x 1.21m (7'6" x 48")	2.55m x 1.27m (8'4" x 50")	3.07m x 1.26m (10'1" x 50")
Maksimaalne kaal	170 kg (374 naela)	225 kg (495 naela)	270 kg (594 naela)
Reisijate arv	2 täisaksvanut	2 täisaksvanut +1 laps	3 täisaksvanut +1 laps
Õhusurve	0,03 bar (0,5 psi)	0,03 bar (0,5 psi)	0,03 bar (0,5 psi)

Paadi konstruktsioon



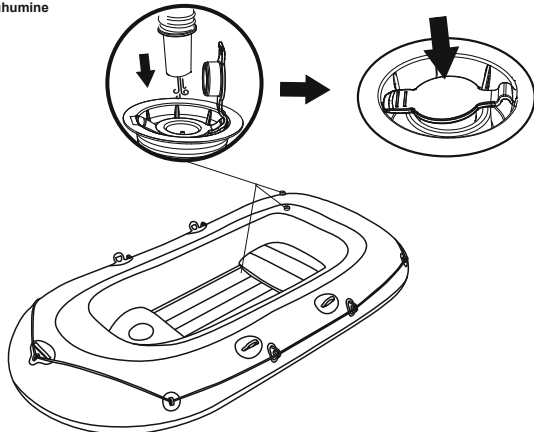
MÄRKUS: Pildid on ainult illustreerimiseks Mitte mõõtmiseks. Täispuhtavad istmed ei kuulu komplekti paadidel järgmist mõõtudega: 1.94m x 1.1m (76" x 43"); 2.28m x 1.21m (90" x 48").

HOIATUS

Täitke kõik ohutus- ja kasutusjuhendid. Juhenditest kõrvalekaldumine võib saada paadi ümberkeeramise, lõhkimiseku ning uppumise põhjuseks.

- Mitte ületada soovitatavat sõitjate arvu. Sõltumata viibivate reisijate arvult, reisijate ja varustuse üldkaal mitte kunagi ei tohi ületada maksimaalselt soovitatavat kaalu. Alati kasutage istmeid/ varustatud istekohti.
- Liiklusvahendi täislaadimisel ärge kunagi ületage maksimaalselt soovitatavat kaalu: Liiklusvahendi pealelaadimisel toimetage alati hoolikalt ning kraami jaotamisel järgige projektiga kavandatud korda (ligikaudset tasemet). Vältige raskete esemete ülessepanekut.
- MÄRKUS:** Maksimaalselt soovitatav kaal koosneb kõikide pardalviibijate kogukaalust, kõikidest toiduainetest ja isiklikest asjadest, mõnest kergekaaluks lastist mitte kaasaarvatavast varustusest, cargost (kui on) ja kõikidest tarbitavatest vedelikest (vesi, küte jne.).
- Paadi kasutamisel pardal peavad alati olema eelnevalt kontrollitud päästevahendid, sellised nagu päästevestid ja rõngad.
- Enne iga kasutamist kontrollige hoolikalt kõik paadiosad, sh õhuklambrid, hoiukõied, aerud ja õhuklapid, et veenduda, et kõik need on heas korras ning täitsa ohutud. Iga vigastuse leidmisel palume peatada väljasõit.
- Ämbrid, hauskarid ja õhupumbad peavad alati olema kättesaadavad juhuks kui toimub õhuleekimine või paat saab vett täis.
- Reisijate arv ja lasti kaal mitte mingil juhul ei tohi ületada ettemääratud passiandmeid. Teie paadile reisijate arvu ja lasti kaalu piiritlemiseks vaadake selle kasutusjuhendi tehniliste andmete osas. Paadi ülekoormamine viib ümberkeeramisele ja uppumisele.
- Täitke õhuga vastavalt kaamerate numeratsioonile ja lubatud rõhule, muidu see võib viia ületäitmisele ja paadi lõhkumisele. Kandeõhme siidil esitatud suuruse ületamisel võib veesõiduk vigastada saada, ümber minna või põhjustada uppumise.
- Hoidke paadi balanssi. Inimeste ja lasti mitteühtlane paigutus võib saada ümberkeeramise ja uppumise põhjuseks.
- Paadist väljakukkumise vältimiseks kogu liikumisaja jooksul kõik reisijad peavad istuma.
- Kasutage paati kaitstud rannalähedastes alades kuni 300m (984jalga). Ettevaatust loodusnähtustega nagu tuul, lainetus, tõus ja mõõn. **OLGE TEADLIK RANNALÄHEDESTEST TUULTEST JA HOOVUSTEST.**
- Olge ettevaatlik randumisel. Karedad ja jämedad objektid, nagu kivimid, tseenent, merekarbid, klaas jne. võivad toodet läbi torgata.
- Kui vees olekuajal üks kaamera saab läbitorge, uppumise vältimiseks võib tekkida vajadus maksimaalselt täita teised kaamerad.
- Vigastuse vältimiseks ärge tassige paati mööda karedaid pindu.
- Ärge jätke paati pikemaks ajaks päikese kätte, kuna kõrge temperatuuril õhk või laieneda ja paad saab vigastada.
- Alati kandke ohutusvest!
- Omanik/paadimees vastutab selle eest, et pardal oleks vähemalt hauskar, kinnitatud juhustiku kao vältimiseks.
- Ärge kunagi transportige täispuhutud paati autoga. Olge ettevaatlik võimalike mõjudega, mis on tingitud vedelikest, näiteks akuhape, õli, bensiin, need vedelikud võivad teie paati vigastada.
- Olge vastutustundlik, ärge eirake ohutusreegleid, see võib seada teie ja teiste elud ohtu.
- Järgige neid reegleid uppumise, halvatuse või muude tõsisete vigastuste vältimiseks.
- Olge teadlik, kuidas paati juhtida. Küsi oma kohalikus esinduses informatsiooni ja/või koolitust vajadusel. Tutvuge laevandusele ja/või muu vesiaktiivsusele kuuluvate kohalike reeglite ja ohtudega.

Täispuhumine



Paadi kokkuseadmine

- Paigaldage paat ühtlasele rõhupinnale.
- Täitke kaamerad õhuga sobiva pumba abil.
- Ärge kunagi kasutage suruõhku!
- Täispuhumine peab ainult sellise seisundini, et liitekohtades oleks näha väiksemaid volte. Pärast täitmist võrrelda tootele pealekantud ja komplekti lisatud skaalade kõrgused, need peavad olema võrdsed. Pumbake paadi põhi ja teised kambrid, näiteks iste õhku täis, kuni see on puudutamisel jäik, kuid mitte LIIGA KÕVA. ÄRGE PUMBAKE LIIGA TÄIS.
- Olge tähelepanelik, sest paadi rõhk peab olema õige. Pöörake tähelepanu paadi pardale kantud ja pablooni rõhuskaaladele. Pärast täispuhumist kontrollige, kas paadile pealelükitud skaala on identne lisatud skaalale. Mõlemate skaalade idententsus tähendab, et paadi täispuhumine on läinud õigesti. Kui need ei ole identsed, reguleerige õhku selle juurde- või väljalaskmisega. Pärast kõikide kaamerate täispuhumist ohutuse eesmärgil kontrolligeveel kord rõhk kõikides õhukaamerates, sest järgmiste õhukaamerate täitmise ajal rõhk juba täidetud kaamerates võib hakkama muutuma. Aeg-ajalt kontrollige rõhku, sest päikese käes rõhk võib kasvada ning seda peab korrigeerima. Võtke kompleksisse kuuluv nõõr ja laske see läbi olemasolevatest rõngastest. Nüüd tehke tugev sõlm (nagu näidatud lisatud pildil).
- MÄRKUS:** Pidevas päikesepaistes võib teie paadi kasutusiga lüheneda. Paati ei tohi pärast kasutamist hoida päikese käes pikemat aega kui 1 tund.

Nr	Toote suurus täispuhutud seisundis	Suurus väljalastud (õhuta) seisundis	Suurus täisiseisundis Kaamera 2	Suurus täisiseisundis Kaamera 3
61064; 61083	2.28m x 1.21m (7'6" x 48")	10cm	5.4cm	11.1cm
61068	2.55m x 1.27m (8'4" x 50")	10cm	5.4cm	11.1cm
61110	3.07m x 1.26m (10'1" x 50")	10cm	5.4cm	11.3cm

Kuidas paigutada päästenõõr:

Paadi igalt poolt ohutuse tagamiseks palume tõmmata päästenõõr kõikidesse rõngastesse ja püksiriisanga ümaratesse avadesse ning seejärel kinnitada nõõr.

Tähelepanu:

- Rõngastesse ja püksiriisanga ümaratesse avadesse päästenõõri tõmbamine peab toimuma õigesti.
- Iga kord enne kasutamist palume kontrollida hoolega päästenõõri seisundit ja kinnituse kindlust.



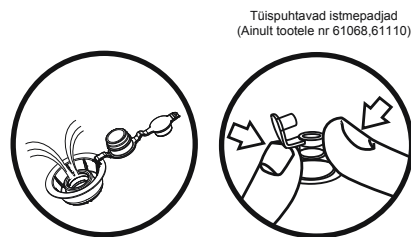
Remont

- Lekkimise korral pritsige vett paadi pinnale ja jälgi õhumulle. Selleks hästi sobib seebivesi.
- Puhasta ja kuivata vigastatud pinda. Kasuta kompleksis olev paranduslapp ning suru siledaks kõik õhumullid.
- Suuremate vigastuste korral viige paat spetsialiseeritud remondikotta. Paadi konstruktsioonis on ettenähtud võimalike tulevate täiustuste võimalus.

Hoidmine

- Võtke aerud tulidest välja. **MÄRKUS:** Säilitage kogu lisavarustus edaspidiseks kasutamiseks.
- Hoolega puhastage paat pehme seebi ja puhta veega. **MÄRKUS:** Mitte kasutada atsetooni, happe- ja/või leeliseliseid vedelikke.
- Kogu paadipinna kuivatamiseks kasutage riidelappi. Mitte kuivatada toodet otse päikese all. **MÄRKUS:** Samuti, ärge kunagi kuivatage seadmete abil, näiteks, elektriventilaatoriga. Niisugune toimetamine võib põhjustada vigastusi ja lühendada paadi eluiga.
- Paadi täispuhumiseks avage õhuklapid nende sissesurumisega ja pöörates kuni klapid jäävad lahti. Laske kõik õhuklambrid tühjaks õheaegselt, et õhurõhk langeks neis samaaegselt. Sellega on välditud vigastused, mis võivad tekkida kere siseosades.
- Pärast seda laske välja õhk põhjast.
- Paadi kokkupanekut alustage paadininast ja õhu väljalastes liiuke ahtri suunas. Õhust vabanemiseks võib kasutada pumpat.
- Hoidke jahedas, kuivas ning lastele mitte kättesaadavas kohas.

Tühjasklaskmine



Registreerimine (Ainult US/Kanada klientidele)

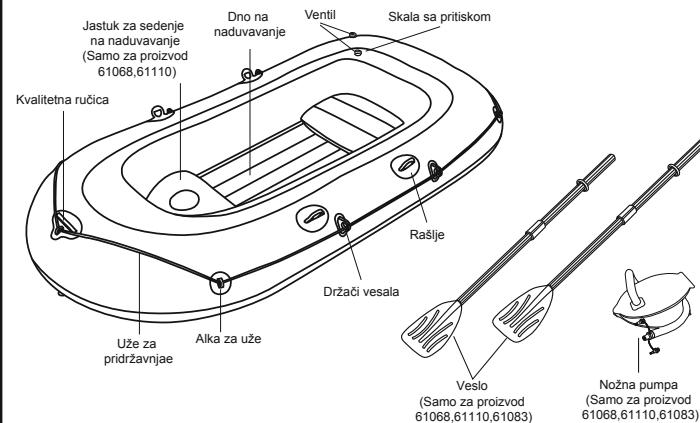
Kui teil on vaja paati registreerida, palume ette valmistada paadi kerenumbr ja mudeli nimetus ning seejärel teie päritolusertifikaadi saamiseks külastada www.bestwaycorp.com/support, või meilida aadressile service@bestway-corp.us

PALUME HOIDA SEE JUHEND KAITSTUD KOHAS NING ÜLE ANDA SEE UUELE OMANIKULE KUI TE MÜÜTE MAHA SELLE LIIKLUSVAHENDI.

Tehničke specifikacije

Stavka	61064 / 61083	61068	61110
Naduvana veličina	2.28m x 1.21m (7'6" x 48")	2.55m x 1.27m (8'4" x 50")	3.07m x 1.26m (10'1" x 50")
Maksimalna težina	170 kg (374 lbs.)	225 kg (495 lbs.)	270 kg (594 lbs.)
Broj osoba koje čamac može da primi	2 odrasle osobe	2 odrasle osobe + 1 dete	3 odrasle osobe + 1 dete
Pritisak pri naduvavanju	0,03 bar (0,5 psi)	0,03 bar (0,5 psi)	0,03 bar (0,5 psi)

Konstrukcija čamca



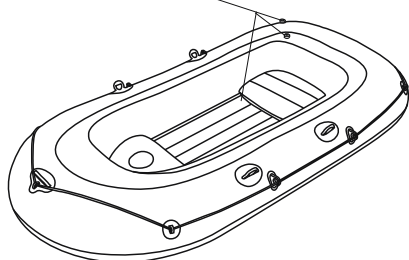
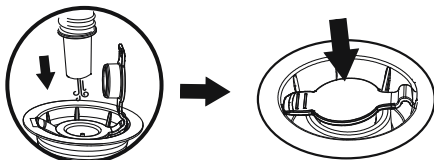
PAŽNJA: Svi crteži imaju samo ilustrativnu svrhu. Oni ne odražavaju izgled stvarnog proizvoda. Nisu u odgovarajućoj skizmi. Sedišta na naduvavanje se ne isporučuju sa čamcima sledećih dimenzija: 1.94m x 1.1m (76" x 43"); 2.28m x 1.21m (90" x 48").

Upozorenje

Primenjujte sva bezbednosna i uputstva za korišćenje. Ako se ne pridržavate ovih uputstava, može doći do prevrtanja ili eksplozije čamca, što može uzrokovati utapanje.

- Tokom upotrebe ne prekoračivati maksimalni dozvoljeni broj osoba. Bez obzira na broj osoba na čamcu, ukupna težina osoba i opreme nikada ne sme da pređe preporučeno maksimalno opterećenje. Uvek koristite predviđena sedišta ili prostor namenjen sedenju.
- Prilikom opterećenja plovila, ne sme se prekoračiti preporučeno maksimalno opterećenje: Uvek se pažljivo ukrcavajte na plovilo i ravnomerno raspoređujte opterećenje da bi se zadržao originalni oblik plovila (u vodoravnom položaju). Izbegavajte unošenje teških tereta.
PAŽNJA: Preporučeno maksimalno opterećenje obuhvata sve ukrcane osobe, sve dodatke i ličnu opremu, svaku vrstu opreme koja nije obuhvaćena osnovnom masom plovila, ukrcani teret (ukoliko postoji) i sve ukrcane tečnosti (voda, gorivo itd).
- Pri korišćenju čamca, sredstva za spasavanje kao što su prsluci za spasavanje i plutajuće bove, trebalo bi prethodno ispitati i koristiti ih svo vreme.
- Svaki put pre upotrebe, pažljivo proverite sve komponente čamca, uključujući vazdušne komore, sigurnosnu užad, vesla i ventile za vazduh, da biste osigurali da je sve u dobrom stanju i potpuno bezbedno. Ukoliko pronađete bilo kakva oštećenja, obavezno ih popravite.
- Kofe, lopate za izbacivanje vode iz čamca i vazdušne pumpe, bi uvek trebalo da budu pri ruci za slučaj da dođe do ispuštanja vazduha ili ukoliko voda prodre u unutrašnjost čamca.
- Broj putnika i opterećenje nikako ne smeju prekoračivati specifikovani kapacitet. Pogledajte odeljak o tehničkim specifikacijama u ovom uputstvu, da biste utvrdili tačan kapacitet u pogledu broja osoba i težine tereta za vaš čamac. Prekomerno opterećenje čamca može da izazove prevrtanje i utapanje putnika.
- Naduvajte vazdušne komore prema odgovarajućem redosledu i samo do predviđenog nivoa pritiska, u suprotnom može doći do prenaduvavanja čamca i njegove eksplozije. Prekoračenje podataka koji su dati na pločici maksimalne nosivosti čamca može uzrokovati da se plivni objekat ošteti, prevrne i dovede do utapanja.
- Održavajte ravnotežu čamca. Neravnomerno raspoređivanje osoba ili tereta na čamcu može uzrokovati prevrtanje čamca i utapanje putnika.
- Kada je čamac u pokretu, svi putnici moraju da sede svo vreme da bi se izbeglo da ispadnu iz čamca.
- Koristite čamac u zaštićenoj priobalnoj zoni, do 300 metara (984 stope) od obale. Čuvajte se prirodnih faktora kao što su vetar, morske struje i plimski talasi. **ČUVAJTE SE VETRA I VODENIH STRUJA.**
- Budite oprezni pri pristajanju na obalu. Oštri i grubi predmeti kao što su kamenje, cement, školjke, staklo itd. mogu da probuše čamac.
- Ako se jedna komora probuši dok je čamac u vodi, može biti neophodno da potpuno naduvate preostale vazdušne komore da biste sprečili da čamac potone.
- Da biste izbegli oštećenja, nemojte da vučete čamac po hrapavim površinama.
- Nemojte da ostavljate čamac izložen suncu tokom dugih perioda, jer će visoke temperature dovesti do širenja vazduha, što može da prouzrokuje nepopravljiva oštećenja.
- Uvek nosite pojas za spasavanje!
- Odgovornost vlasnika ili korisnika je da imaju barem jednu kofu na čamcu, koja je zaštićena od toga da se slučajno izgubi tokom upotrebe čamca.
- Nikada ne transportujte čamac u naduvanom stanju, vašim automobilom. Budite svesni mogućih štetnih dejstava tečnosti kao što su akumulatorska kiselina, nafta, benzin. Tečnosti mogu da oštete Vaš čamac.
- Budite odgovorni, poštujujte pravila o bezbednosti, jer njihovo nepoštovanje može da ugrozi vaš i živote drugih ljudi.
- Primenjujte priložena uputstva da biste izbegli utapanje, paralizu ili ostale opasne povrede.
- Obučite se kako se upravlja čamcem. Potražite u vašem okruženju informacije ili se obučite prema potrebi. Informišite se o lokalnim propisima i opasnostima vezanim za upravljanje čamcem i ostalim aktivnostima na vodi.

Naduvavanje



Sastavljanje čamca

- Raširite čamac na ravnu i glatku podlogu.
- Naduvajte vazdušne komore odgovarajućom pumpom za čamac.
- Nikada ne koristite kompresovan vazduh za naduvavanje!
- Naduvajte samo do te mere da i dalje budu vidljiva preklapanja na šavovima. Posle naduvavanja uporedite visinu na skali štampanoj na proizvodu sa priloženom skalom da biste osigurali da je dostignuta odgovarajuća visina. Naduvajte komoru na dnu i drugi pribor, kao što je sedište, dok nije tvrdo na dodir ali NE pretvrdo. NEMOJTE PREVIŠE NADUVATI.
- Osigurajte da je pritisak u komorama čamca odgovarajući. Obratite pažnju na skale za pritisak, koje se nalaze na štampanoj ploči i sa unutrašnje strane čamca. Proverite posle naduvavanja čamca da li je štampana skala identična sa onom na čamcu. Čim se obe skale izjednače, čamac je naduvan u odgovarajućoj meri. Ako skale nisu identične, regulišite naduvanost tako što ćete dodatno naduvati ili izduvati čamac. Pošto naduvate sve vazdušne komore, još jednom proverite sve vazdušne komore iz bezbednosnih razloga, jer se tokom naduvavanja ostalih vazdušnih komora može promeniti pritisak u onoj koju ste prvu naduvali. Povremeno proveravajte pritisak, jer dok je čamac na suncu, pritisak se može povećati i potrebno je izbalansirati ga do optimalne vrednosti. Koristite priloženo uže i provucite ga kroz odgovarajuće alke. Zatim napravite čvrst čvor (kao što je prikazano na priloženom crtežu).

NAPOMENA: Dugo izlaganje suncu može skratiti životni vek vašeg plovila. Predlažemo da čamce ne ostavljate na direktnom suncu duže od 1 sata nakon upotrebe.

Stavka	Dimenzije naduvanog proizvoda	Dimenzije izduvanog proizvoda	Dimenzije kada je naduvan Komora 2	Dimenzije kada je naduvan Komora 3
61064; 61083	2.28m x 1.21m (7'6" x 48")	10cm	5.4cm	11.1cm
61068	2.55m x 1.27m (8'4" x 50")	10cm	5.4cm	11.1cm
61110	3.07m x 1.26m (10'1" x 50")	10cm	5.4cm	11.3cm

Postavljanje sigurnosnog užeta:

Provucite sigurnosno uže kroz alke za uže i kroz sve okrugle otvore na ručki za vuču, tako da sigurnosno uže obuhvati obe strane čamca, a zatim zategnite uže.

Opzeb:

- Sigurnosno uže je potrebno provući kroz sve alke za uže i sve okrugle otvore na ručki za vuču, na ispravan način.
- Svaki put pre upotrebe proverite da li je sigurnosno uže u ispravnom stanju i zategnuto na odgovarajući način.



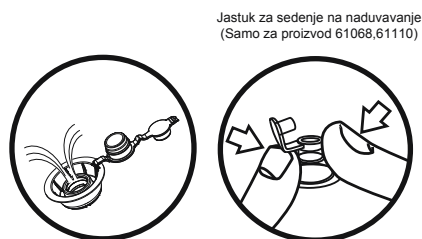
Poravka

- Ako dođe do ispuštanja vazduha, poprskajte vodom površinu čamca i pogledajte gde se pojavljuju mehurići vazduha. Voda pomešana sa sapunicom će takođe odlično pokazati gde dolazi do ispuštanja.
- Očistite i osušite oštećenu oblast. Nanesite uzorak za popravku i izravnavajte tako da ne ostanu mehurići vazduha.
- Ako na čamcu nastanu veća oštećenja, odnesite ga u specijalizovani servis. Promene u tehnologiji nastaju svakodnevno.

Čuvanje

- Uklonite vesla sa rašljama.
Pažnja: Sačuvajte sve dodatke da biste kasnije mogli da ih koristite.
- Pažljivo očistite čamac pomoću blagog sapuna i vode.
Pažnja: Nemojte koristiti aceton, kiseline ili alkalne rastvore.
- Koristite komad tkanine da biste pažljivo osušili kompletnu površinu. Nemojte da sušite ovaj proizvod na direktnom suncu.
Pažnja: Takođe, nikada nemojte sušiti čamac pomoću električnih aparata kao što su fenovi i slično. U suprotnom možete oštetiti čamac ili skratiti njegov upotrebnii vek.
- Za izduvavanje, otvorite ventile gurajući kontrolnu osnovu prema unutra i okrećući je dok ventili ne ostanu otvoreni. Izduvajte sve komore trupa broda istovremeno tako da vazdušni pritisak padne istovremeno. Ovo će sprečiti da dođe do oštećenja unutrašnje strukture čamca.
- Zatim izduvajte dno čamca.
- Savijte čamac od napred ka nazad da biste izduvali sav preostali vazduh. Takođe možete da koristite pumpu da biste isisali sav preostali vazduh.
- Čuvajte na hladnom, suvom mestu i van domašaja dece.

Izduvavanje



Registracija (Samo za kupce iz SAD i Kanade)

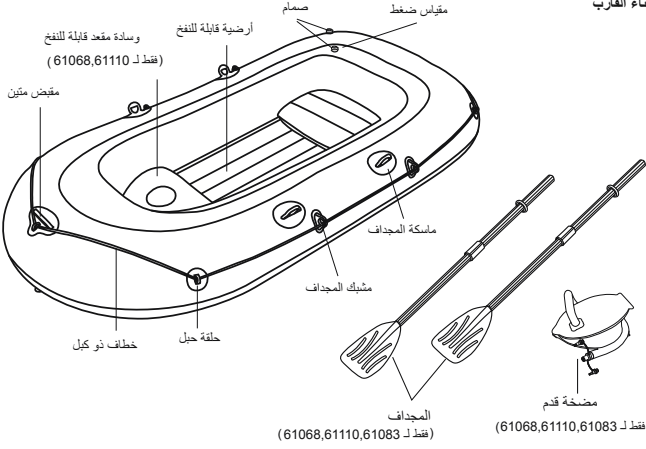
Ako je potrebno da registrujete vaš čamac, pripremite identifikacioni broj trupa i naziv modela vašeg čamca, a zatim posetite www.bestwaycorp.com/support da biste dobili Sertifikat o poreku ili pošaljite poruku e-pošte na service@bestwaycorp.us

MOLIMO VAS ČUVAJTE OVO UPUTSTVO NA SIGURNOM MESTU I PREDAJTE GA NOVOM VLASNIKU PRILIKOM PRODAJE PLOVILA.

المواصفات الفنية

النموذج	61083 / 61064	61068	61110
البنء	2,28 متر × 1,21 متر	2,55 متر × 1,27 متر	3,07 متر × 1,26 متر
منفوخ	(7 أقدام و6 بوصات × 48 بوصة)	(8 أقدام و4 بوصات × 50 بوصة)	(10 أقدام وبوصة واحدة × 50 بوصة)
الحد الأقصى	170 كجم (374 رطل)	225 كجم (495 رطل)	270 كجم (594 رطل)
الراكب	2 شخص بالغ	2 شخص بالغ + 1 طفل	3 شخص بالغ + 1 طفل
النفخ	0.03 بار (0.5 رطل كل بوصة مربعة)	0.03 بار (0.5 رطل كل بوصة مربعة)	0.03 بار (0.5 رطل كل بوصة مربعة)

بناء القارب



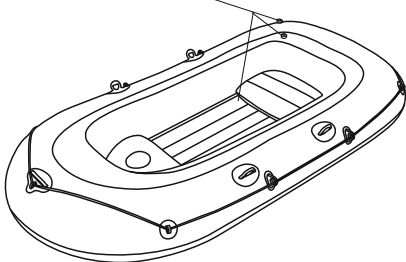
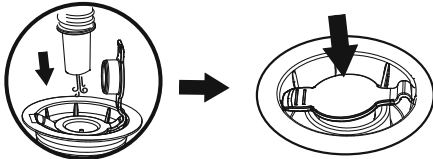
ملحوظة: الرسومات لغرض التوضيح فقط وليست مرسومة بمقياس رسم. لا يتم تضمين المقاعد القابلة للنفخ مع حجم القارب التالي:

1.94 متر × 1.1 متر (76 بوصة × 43 بوصة)؛ 2.28 متر × 1.21 متر (90 بوصة × 48 بوصة)

تحذير

- اتبع جميع تعليمات السلامة والتشغيل. إن لم تتبع هذه التعليمات، فقد يتسبب في حدوث انقلاب، وينفجر القارب ويسبب الغرق.
- لا تتجاوز الحد الأقصى الموصى به من الأشخاص. وبعض النظر عن عدد الأشخاص الموجودين على متن القارب، يجب ألا يتجاوز الوزن الإجمالي للأشخاص والمعدات الحد الأقصى للتحميل الموصى به. استخدم دائمًا المقاعد/أماكن الجلوس المزودة.
 - عند تحميل المركب، لا تتجاوز الحد الأقصى للتحميل الموصى به: قم دائمًا بتحميل المركب بعناية، وتوزيع الأحمال توزيعًا متساويًا للحفاظ على زينة التجميع (المستوية تقريبًا). تجنب وضع الحمولات الثقيلة في الأعلى.
 - ملحوظة: تشمل الحمولات القصوى الموصى بها وزن جميع الأشخاص على متن القارب، وجميع التجهيزات والأمتعة الشخصية، وأي معدات غير مدرجة في كتلة المركب الخفيف، والبضائع (إن وجدت) وجميع السوائل المستهلكة (الماء والوقود، وما إلى ذلك).
 - وعند استخدام القارب، ينبغي فحص أجهزة إنقاذ الحياة مسبقًا مثل سترات النجاة والعمامات واستخدامها في جميع الأوقات.
 - قم بفحص جميع مكونات القارب بعناية، قبل كل استخدام، بما في ذلك غرف الهواء، والخراطيف ذات الكبل، والمجاذيف، وصمامات الهواء، لضمان أن كل شيء بحالة جيدة ومربوط بإحكام. يُرجى التوقف للإصلاح إذا وجدت أي تلف.
 - يجب ألا تتجاوز أعداد الراكب وأوزان التحميل بأي حال من الأحوال القدرات المحددة. راجع قسم المواصفات الفنية في هذا الدليل لتحديد أعداد الراكب وأوزان التحميل للقارب الخاص بك. سيؤدي زيادة الوزن إلى حدوث الانقلاب والغرق.
 - انفخ القارب وفقًا لدرجة حرارة الهواء المرصدة والضغط المقتر على القارب، ولا يسمح نفاخًا زائدًا ومن ثم انفجار القارب. قد يؤدي تجاوز البيانات الواردة في لوحة القدرة إلى إتلاف المركب وإسقاطه والتسبب في إغراقه.
 - حافظ على توازن القارب. قد يؤدي التوزيع غير المتكافئ للأشخاص أو الحمولة في القارب إلى انقلاب القارب والغرق.
 - وعندما يتحرك القارب، يجب على جميع الركاب البقاء جالسين طوال الوقت لتجنب السقوط من القارب.
 - استخدم القارب في المناطق الشاطئية المحمية، تصل إلى 300 متر (984 قدم). كن حذرًا من العوامل الطبيعية مثل الرياح ومياه المد وأمواج المد والجزر. كن حذرًا من الرياح البحرية وتيارات المياه.
 - انتبه عند الرسو على الشاطئ. قد تتسبب المواد الحادة والخشنة مثل الصخور والإسمنت والأصداف والزجاج وغيرها في ثقب القارب.
 - إذا انثقت غرفة واحدة عندما يكون القارب في الماء، قد يكون من الضروري نفخ غرفة الهواء الأخرى بالكامل لمنع القارب من الغرق.
 - لتجنب التلف لا تسحب القارب على الأسطح الخشنة.
 - لا تترك القارب عرضة لأشعة الشمس لفترات زمنية طويلة، حيث أن درجات الحرارة المرتفعة يمكن أن تؤدي إلى تمدد الهواء، الأمر الذي يمكن أن يسبب تلفًا لا يمكن إصلاحه.
 - قم دائمًا بإرتداء ستر النجاة!
 - وقع على عتق المالك/المشغل مسؤولية الحصول على دلو/منزحة واحدة على الأقل على سطح القارب، موزعة ضد فقدان العارض.
 - لا يتم مطلقًا بنقل القارب وهو منفوخ في السيارة. انتبه للأثار الضارة المحتملة للسوائل مثل حامض البطاريات والزيت والبيززين. قد تتلف السوائل القارب الخاص بك.
 - كن مسؤولًا، لا تهمل قواعد السلامة، فهذا يمكن أن يعرض حياتك وحياة الآخرين للخطر.
 - اتبع هذه التعليمات لتجنب الغرق أو التثاقل أو غيرها من الإصابات الخطيرة.
 - تعرف على كيفية تشغيل القارب. تحقق في منطقتك للحصول على المعلومات وأو التدريب حسب الحاجة. ينبغي أن تعرف للوائح المحلية والمخاطر المتعلقة بركوب القوارب وأو غيرها من الأنشطة المائية.

النفخ



تجميع القارب

- انشر القارب باستواء وعلى مستوى سطح الأرض.
- انفخ غرف الهواء بمضخة قارب مناسبة.
- لا تستخدم الهواء المضغوط مطلقًا!
- انفخ فقط بقدر أنه بعد النفخ يمكن للمرء أن يرى بعض الطيات في درز اللحام. بعد النفخ قرن ارتفاع المقياس المطبوع على المنتج مع المقياس المرفق للتأكد من الوصول إلى الارتفاع المبين في القائمة المسجحة.
- قم بنفخ الغرفة السفلية وغيرها من الملحقات مثل المقعد حتى تصبح ذات ملمس قوي وليس صلبًا. لا تقوِّط في التكبير.
- احرص على أن القارب قد حصل على الضغط الصحيح. انتبه إلى كل من مقياسي الضغط على لوحة الطراز وفي داخل القارب. تحقق بعد نفخ القارب مع المقياس المرفق، ما إذا كان كل من المقياسين المطبوعين على القارب متطابقين مع المقياس المرفق. وبمجرد أن تجد كلا المقياسين متطابقين، يتم نفخ القارب بطريقة صحيحة. وإذا لم تكن متطابقة، قم بتنظيم الهواء عن طريق النفخ أو تفريغ الهواء. بعد أن تقوم بنفخ كل غرف الهواء، تحقق من ضغط كل غرف الهواء مرة أخرى في نهاية الأمر لنوع تتعلق بالسلامة، لأنه أثناء نفخ غرف الهواء الأخرى، يمكن أن يتغير ضغط الغرفة الأولى مرة أخرى. تحقق من الضغط من وقت لآخر، لأنه أثناء سطوع الشمس يمكن أن يزداد الضغط إلا أنه يجب أن يكون متوازنًا ومن ثم تصحيحه داخل الغرفة. استخدم الحبل المرفق وأدخله خلال الحلقات المتاحة. ثم قم بعمل عقدة قوية (كما هو موضح في الرسم المرفق).
- ملاحظة: يمكن أن يؤدي التعرض الطويل لأشعة الشمس إلى تصغير عمر القارب. نقترح عدم ترك القارب في ضوء الشمس المباشر لأكثر من 1 ساعة بعد الاستخدام.

البنء	المنتج المقاس بالنفخ	المقاس بدون نفخ	المقاس بالنفخ	المقاس بالنفخ
61083; 61064	2.28 متر × 1.21 متر (7 أقدام و6 بوصات × 48 بوصة)	10 سم	5.4 سم	11.1 سم
61068	2.55 متر × 1.27 متر (8 أقدام و4 بوصات × 50 بوصة)	10 سم	5.4 سم	11.1 سم
61110	3.07 متر × 1.26 متر (10 أقدام وبوصة واحدة × 50 بوصة)	10 سم	5.4 سم	11.3 سم

كيفية تثبيت حبل الأمان:

يُرجى وضع حبل الأمان خلال حلقتي الحبل وجميع الفتحات المستديرة على مقبض السحب تباعًا، لحبل حبل الأمان يحيط بكل جانب من جوانب القارب المطاطي ثم اربط حبل الأمان.

تنبيه:

- يجب وضع حبل الأمان خلال حلقتي الحبل وجميع الفتحات المستديرة على مقبض السحب بطريقة صحيحة.
- يُرجى التحقق بعناية ما إذا كان حبل الأمان في حالة ممتازة وتثبيتها بإحكام قبل كل استخدام.



التوصيلات

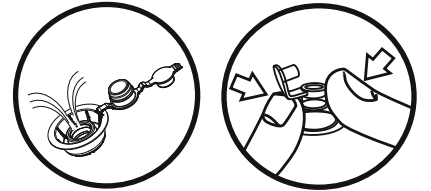
- إذا كان هناك تسريب، قم برش الماء على سطح القارب، وابحث عن فقاعات الهواء. ويفضل استخدام الماء الصابوني.
- نظف منطقة الضرر وجففها. استخدم رفة التصليح وقم بتعميمها وإخراج أي فقاعات هواء منها.
- إذا كان هناك عيوب أكبر في القارب، فاقصل بورشة إصلاح متخصصة التغييرات التي تطرأ على التقدم التقني.

التحذيرات

- أبعد المجاذيف عن مساند المجاذيف.
- ملحوظة: احتفظ بجميع الملحقات لاستخدامها في المستقبل.
- قم بتنظيف القارب بعناية باستخدام الصابون الخفيف مع المياه النظيفة.
- ملحوظة: لا تستخدم الأسيوتون وأو الأحماض وأو المحاليل القوية.
- استخدم قطعة مفاصل لتجفيف جميع الأسطح برفق. لا يتم بتجفيف المنتج تحت أشعة الشمس المباشرة.
- ملحوظة: كذلك، لا يتم بتجفيف باستخدام المعدات مثل المراوح الكهربائية. حيث أن القيام بذلك سوف يسبب الضرر وتصغير عمر القارب.
- تفريغ الهواء، قد يفتح الصمامات ويدفع السلك التام وإدارتها حتى تغلق الصمامات مفتوحة. قم بتفريغ جميع غرف الهيكل في الوقت نفسه حتى ينخفض ضغط الهواء مأمًا. وهذا يمنع حدوث الضرر للهيكل الداخلية للقارب.
- بعد ذلك، قم بتفريغ الأرضية.
- اطمئنيق القارب من الأمام إلى الخلف لإزالة الهواء الإضافي. يمكنك أيضًا استخدام مضخة لتصريف أي هواء متبقٍ.
- يُحزن في مكان جاف بعيدًا عن متناول أيدي الأطفال.

تفريغ الهواء

وسادة مقعد قابلة للنفخ (فقط لـ 61068, 61110)



التسجيل (لعملاء الولايات المتحدة/كندا فقط)

إذا كنت بحاجة إلى تسجيل القارب الخاص بك، الرجاء الحصول على رقم تعريف هيكل القارب واسم النموذج ومن ثم زيارة الموقع الإلكتروني www.bestwaycorp.com/support للحصول على شهادة المنشأ، أو يمكنك إرسال رسالة بريد إلكتروني إلى service@bestwaycorp.com للحصول على شهادة المنشأ.

يُرجى الحفاظ على هذا الدليل في مكان آمن، وتسليمه إلى المالك الجديد عندما يبيع القارب.



©2020 Bestway Inflatables & Material Corp.

All rights reserved/Tous droits réservés/Todos los derechos reservados/Alle Rechte vorbehalten/Tutti i diritti riservati

®™ Trademarks used in some countries under license to/

Marques ®™ utilisées dans certains pays sous la licence de/

Marcas comerciales ®™ utilizadas en algunos países bajo la licencia de/

®™ Die Warenzeichen werden in einigen Ländern verwendet unter Lizenz der/

®™ Marchi utilizzati in alcuni paesi concessi in licenza a

Bestway Inflatables & Material Corp., No.3065 Cao An Road, Shanghai, 201812, China.

Manufactured, distributed and represented in the European Union by/

Fabriqués, distribués et représentés dans l'Union Européenne par/Fabricado, distribuido y representado en la Unión Europea por/

Hergestellt, vertrieben und in der Europäischen Union vertreten von/Prodotto, distribuito e rappresentato nell'Unione Europea da

Bestway (Europe) S.r.l., Via Resistenza, 5, 20098 San Giuliano Milanese (Milano), Italy

Distributed in North America by/Distribués en Amérique du Nord par/Distribuido en Norteamérica por

Bestway (USA) Inc., 3411 E. Harbour Drive, Phoenix, Arizona 85034, United States of America

Tel: +86 21 69135588 (For U.S. and Canada)

Distributed in Latin America by/Distribués en Amérique latine par/Distribuido en Latinoamérica por/Distribuido na América Latina por

Bestway Central & South America Ltda, Salar Ascotan 1282, Parque Enea, Pudahuel, Santiago, Chile

Distributed in Australia & New Zealand by **Bestway Australia Pty Ltd, Unit 2/98-104 Carnarvon St Silverwater, NSW 2128, Australia**

Tel: Australia: (+61) 29 0371 388; New Zealand: 0800 142 101

Exported by/Exporté par/Exportado por/Exportiert von/Esportato da

Bestway (Hong Kong) International Ltd./Bestway Enterprise Company Limited

Suite 713, 7/Floor, East Wing, Tsim Sha Tsui Centre, 66 Mody Road, Kowloon, Hong Kong

www.bestwaycorp.com