

↔ DOMETIC

CLIMATE CONTROL

BREATHE



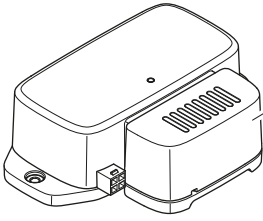
Breathe 2500, Breathe 4500

EN	Air purifier Installation and Operating Manual 51	SV	Luftrenare Monterings- och bruksanvisning 90
DE	Luftreiniger Montage- und Bedienungsanleitung 56	NO	Luftrensler Monterings- og bruksanvisning 94
FR	Purificateur d'air Instructions de montage et de service 61	FI	Ilmanpuhdistin Asennus- ja käyttöohje 98
ES	Purificador de aire Instrucciones de montaje y de uso 66	RU	Воздухоочиститель Инструкция по монтажу и эксплуатации 103
PT	Purificador de ar Instruções de montagem e manual de instruções 71	PL	Oczyszczacz powietrza Instrukcja montażu i obsługi 108
IT	Purificatore d'aria Istruzioni di montaggio e d'uso 76	SK	Čistič vzduchu Návod na montáž a uvedenie do prevádzky 113
NL	Luchtzuiveraar Montagehandleiding en gebruiksaanwijzing 81	CS	Čistička vzduchu Návod k montáži a obsluze 118
DA	Luftrensler Monterings- og betjeningsvejledning 86	HU	Levegőtisztító Szerelési és használati útmutató 123

© 2023 Dometic Group. The visual appearance of the contents of this manual is protected by copyright and design law. The underlying technical design and the products contained herein may be protected by design, patent or pending patent. The trademarks mentioned in this manual belong to Dometic Sweden AB. All rights are reserved.

1

Breathe 2500



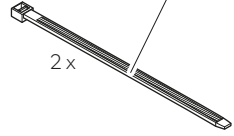
1

2

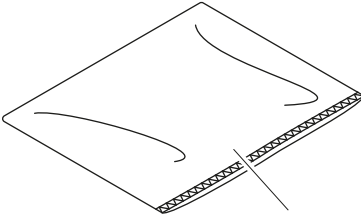


2 x ST4 x 16 mm

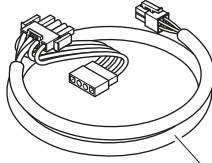
3



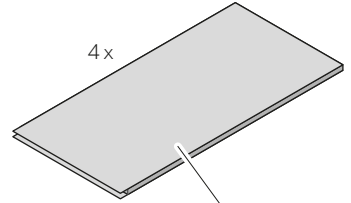
2 x



6



5



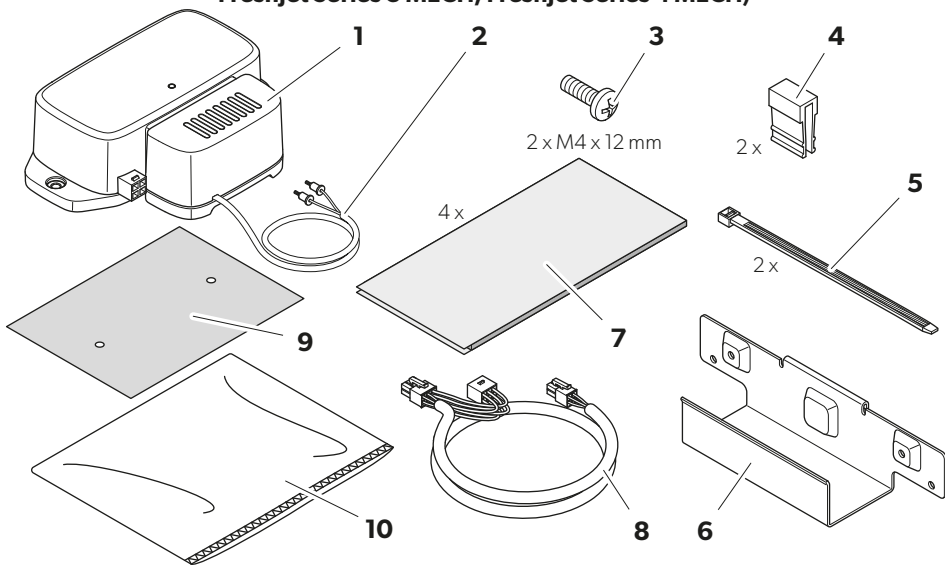
4 x

4

2

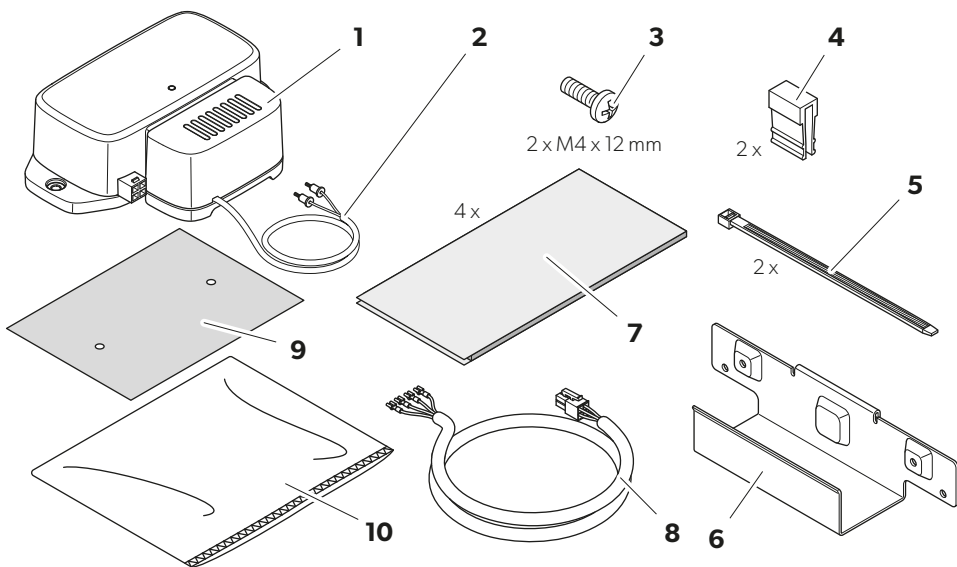
Breathe 4500

(Brisk II, Blizzard NTX MECH, Penguin II MECH, FreshJet Series 3 MECH, FreshJet Series 4 MECH)

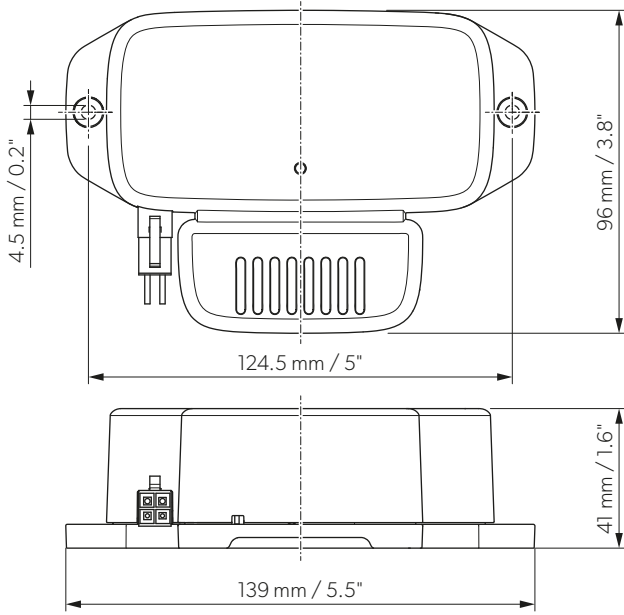


Breathe 4500

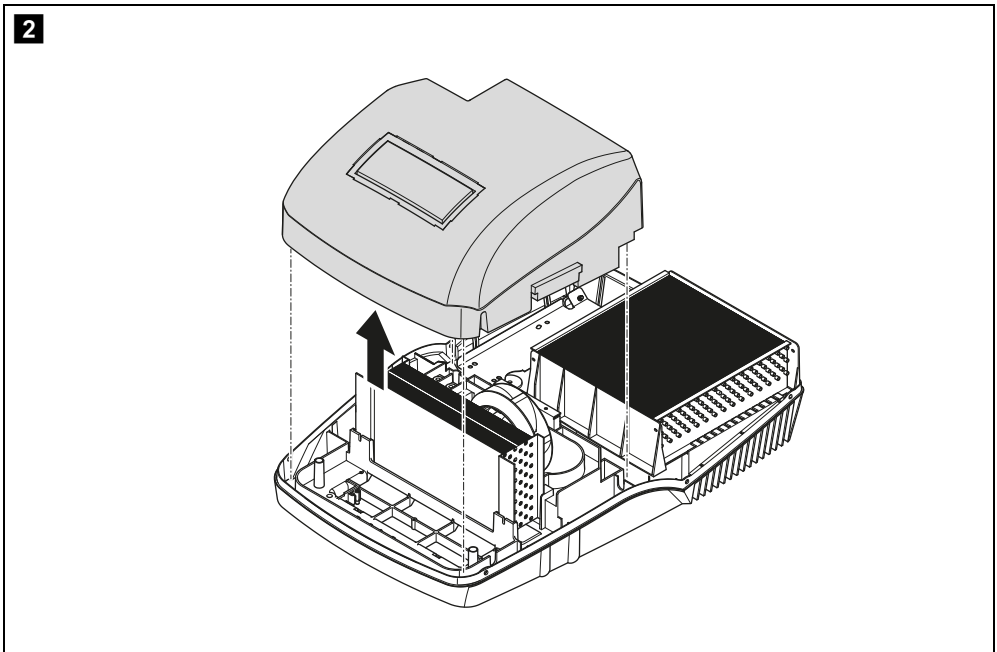
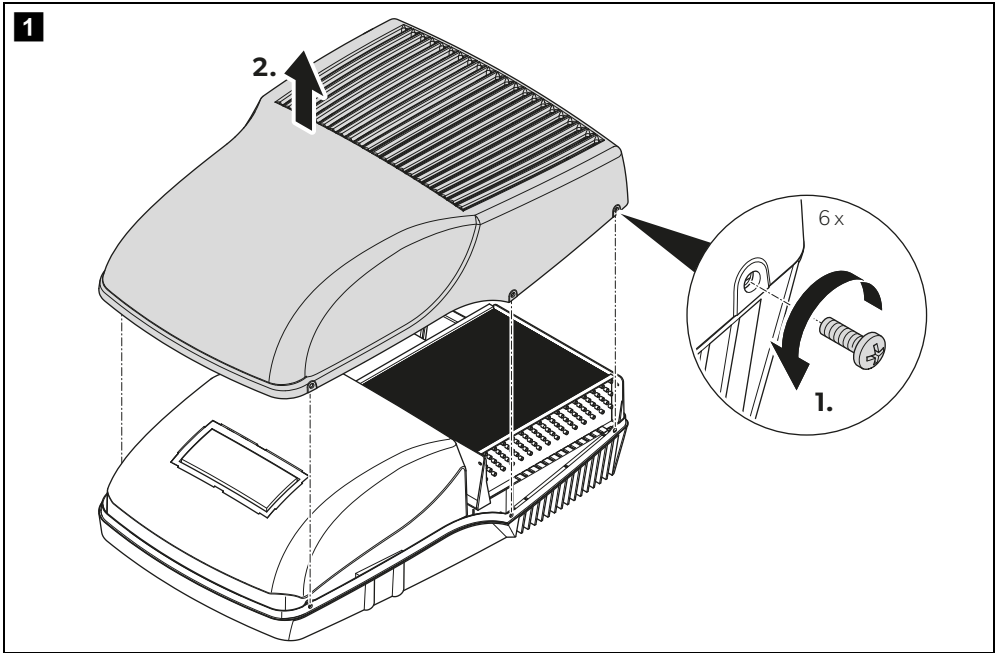
(Blizzard NTX ELEC, Penguin II ELEC)

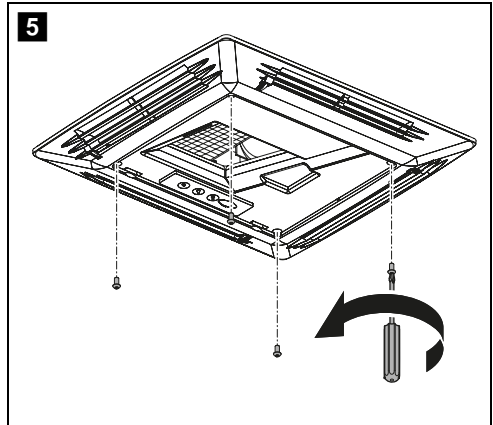
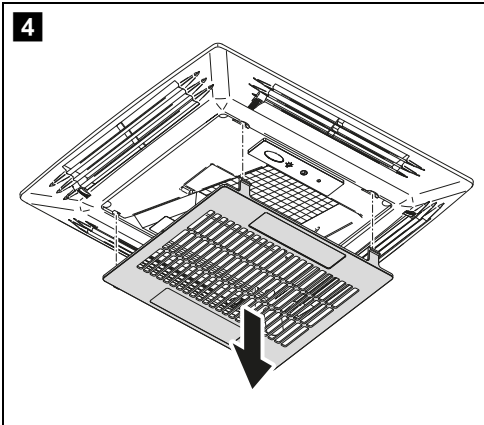
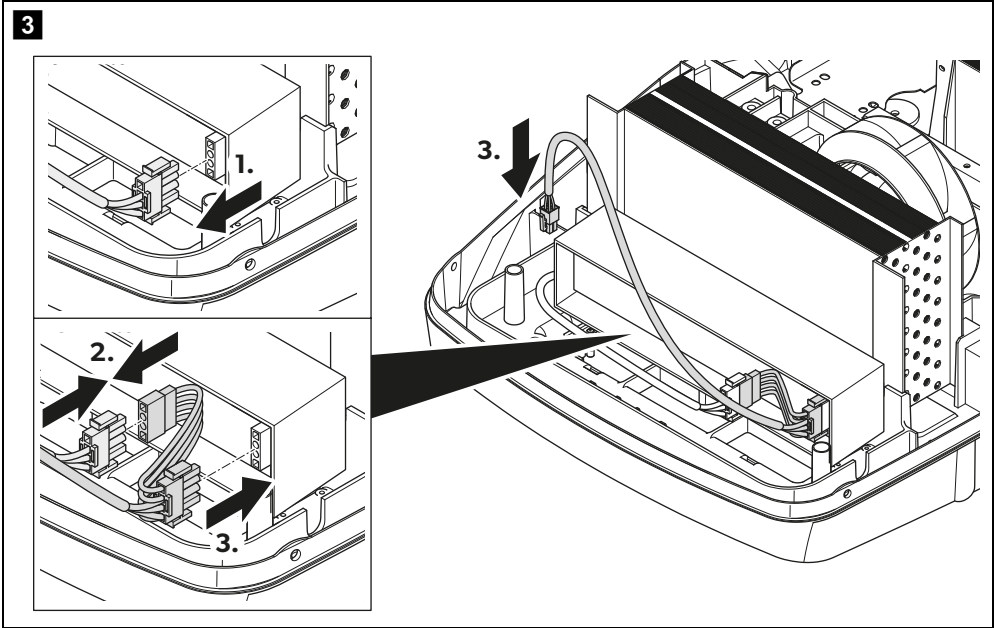


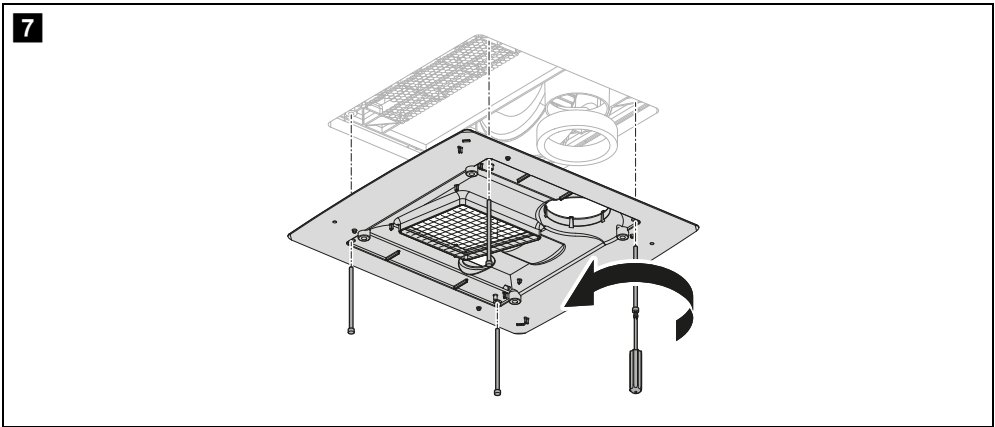
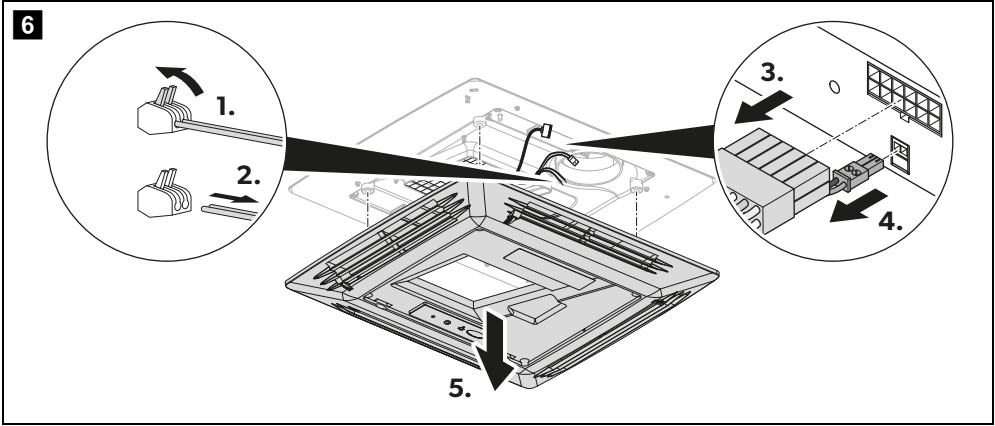
3



FreshJet (ADB2012)

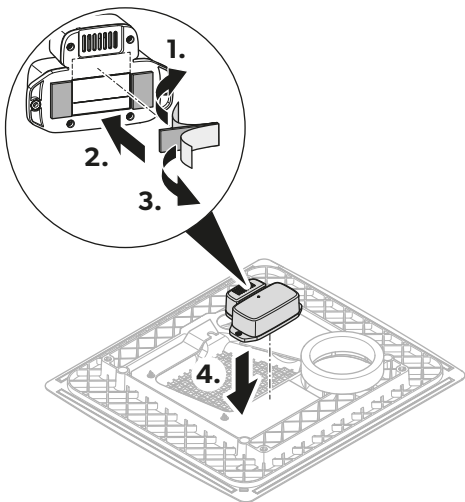




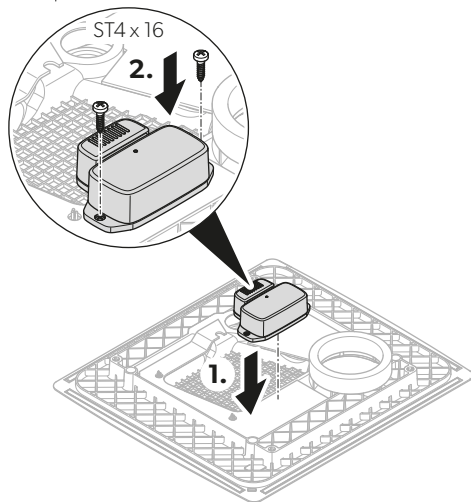


8

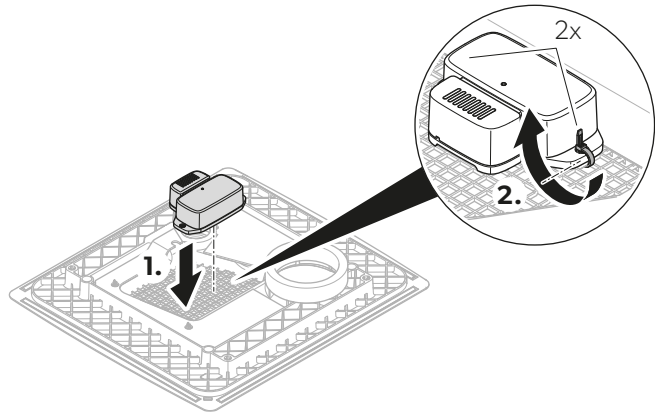
A

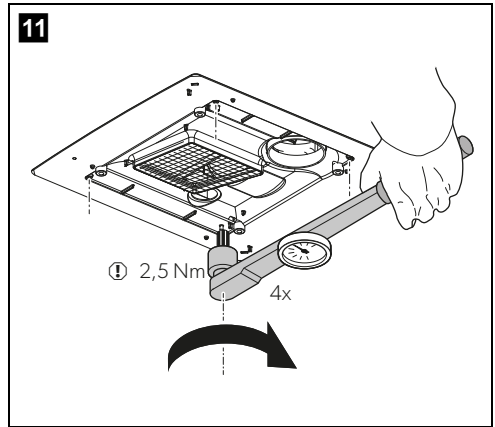
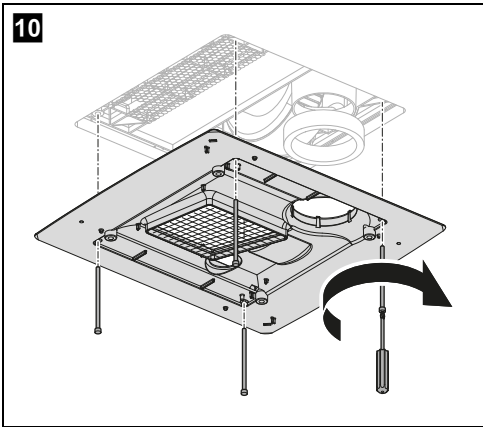
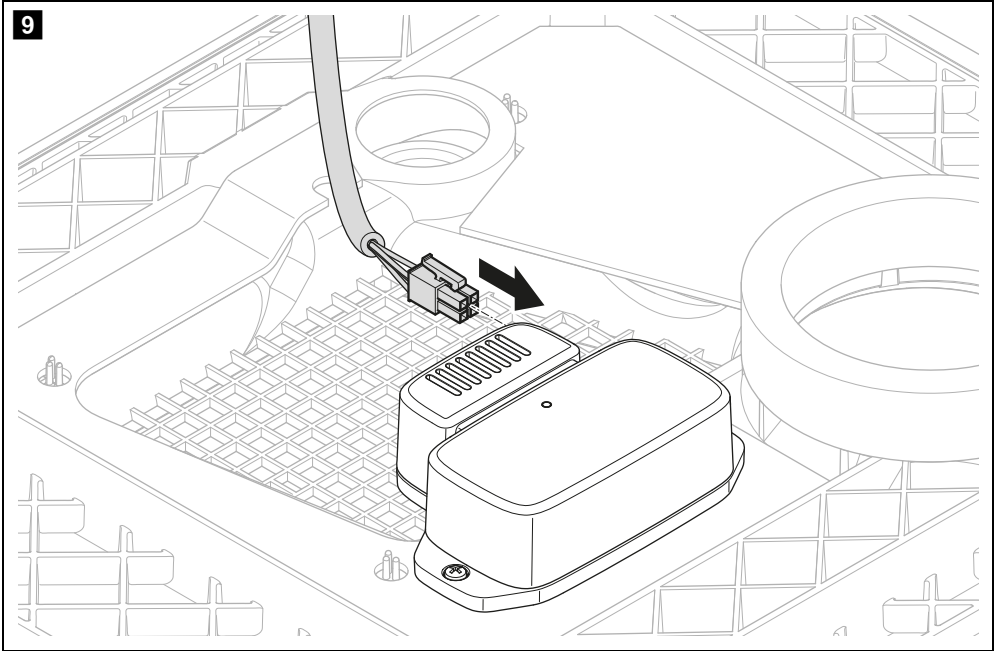


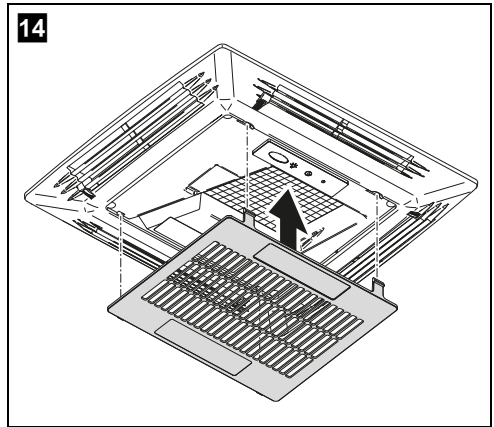
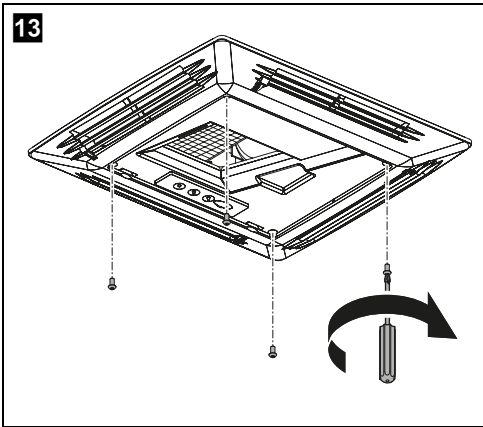
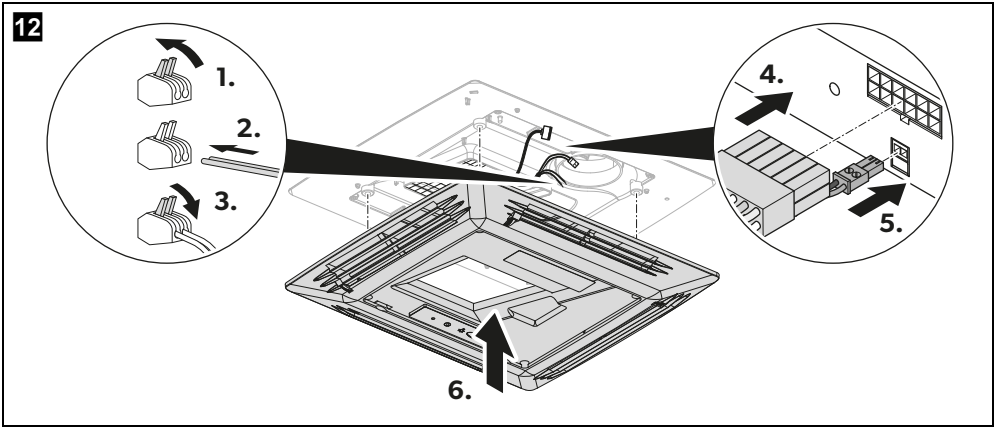
B



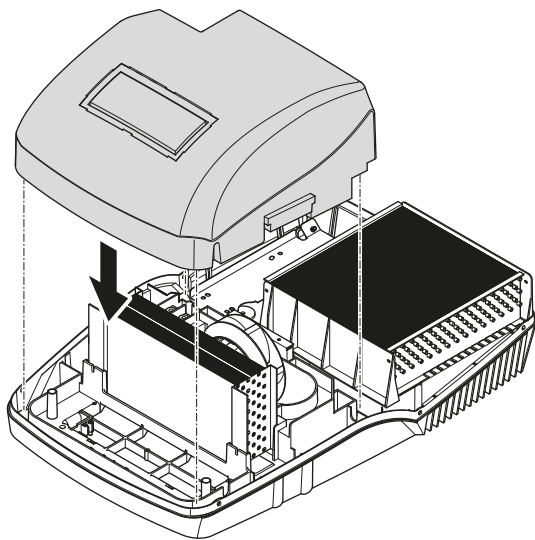
C



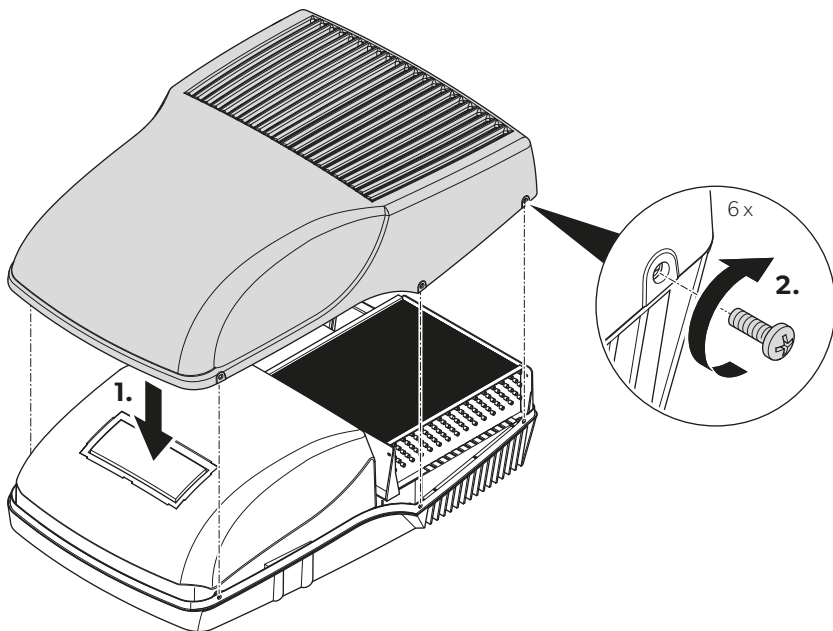




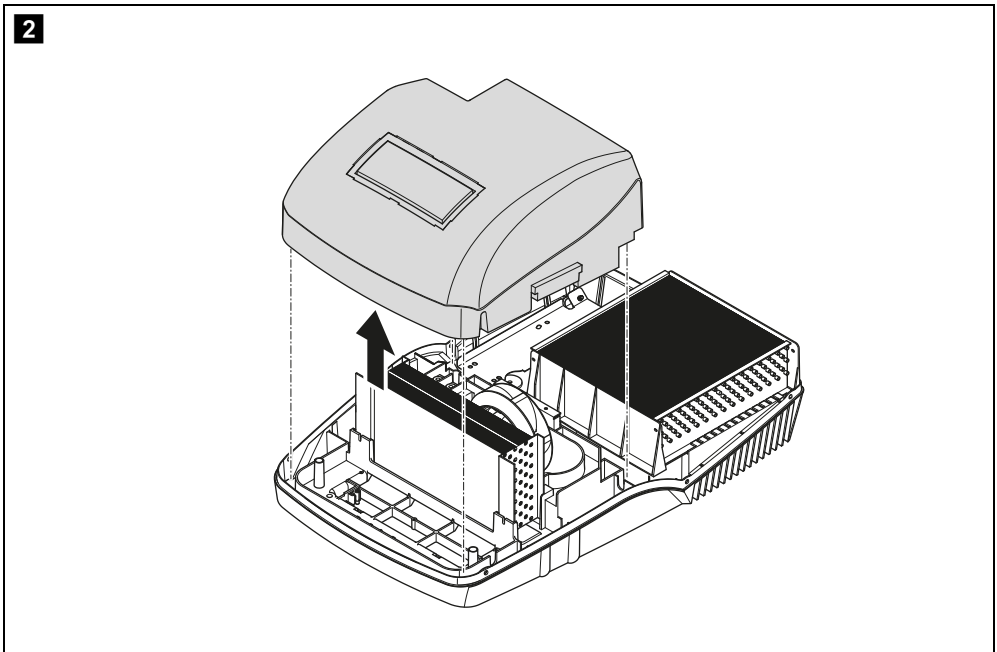
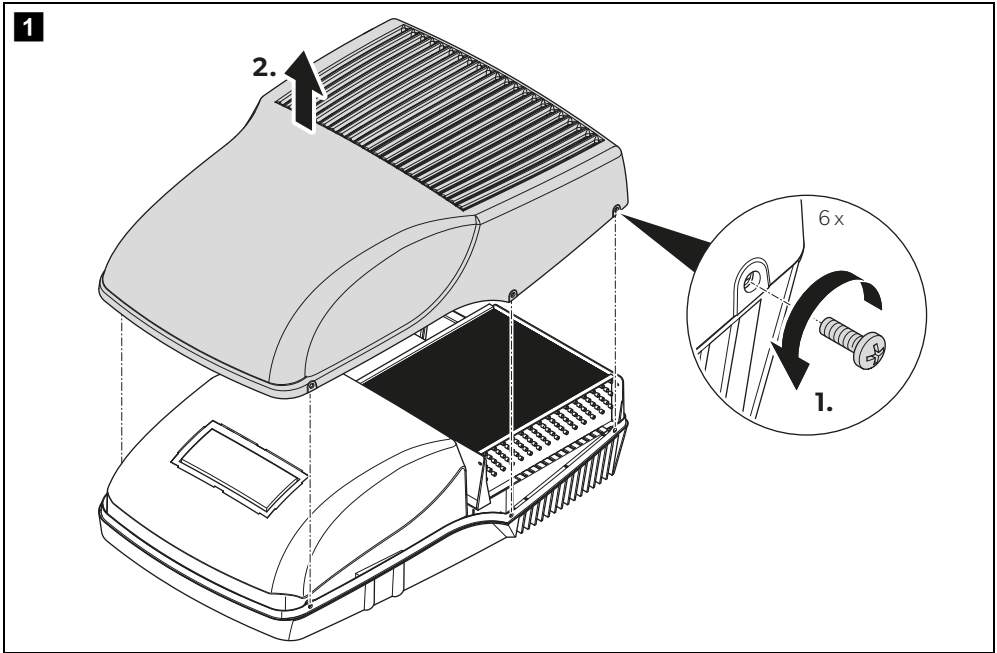
15

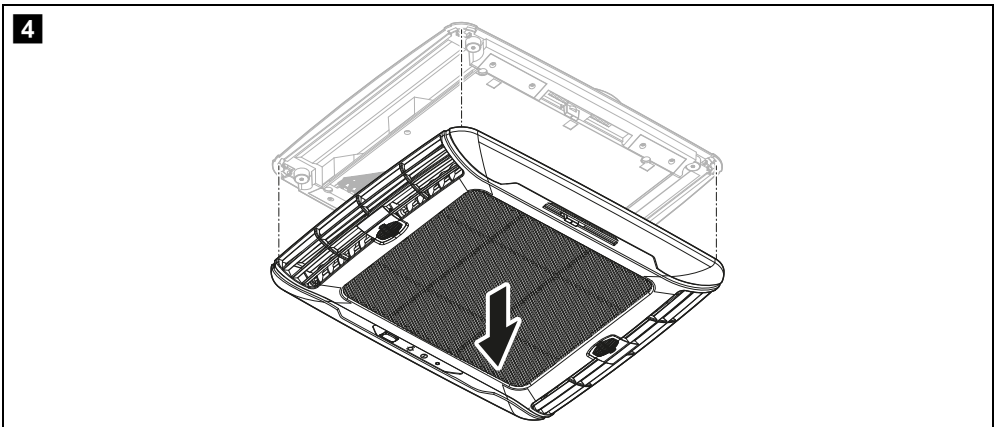
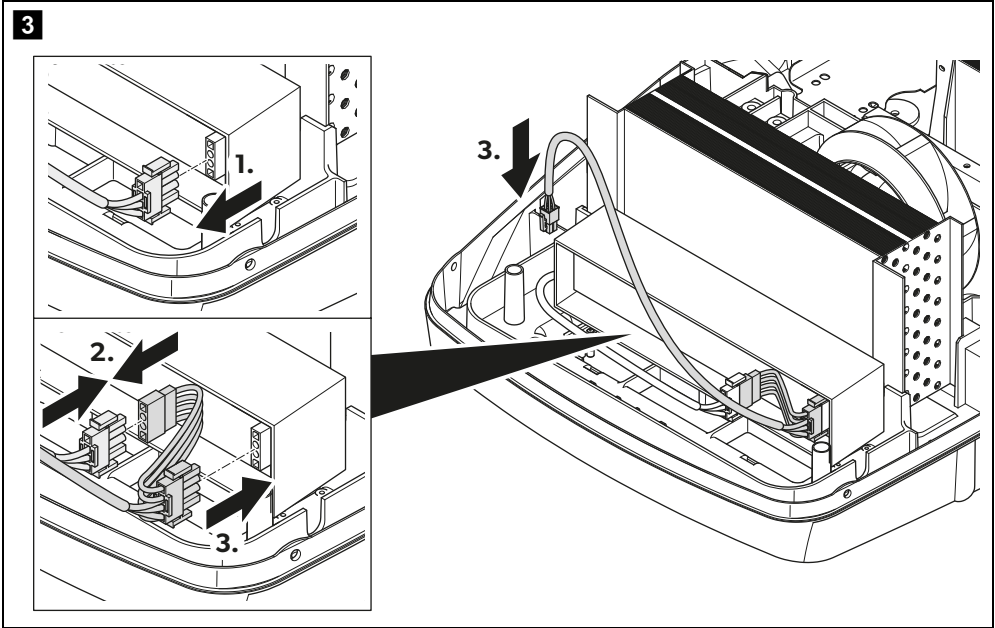


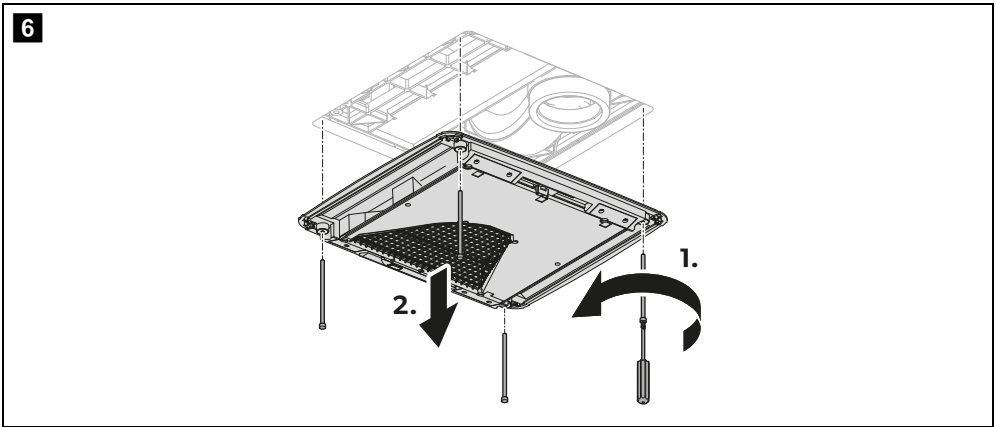
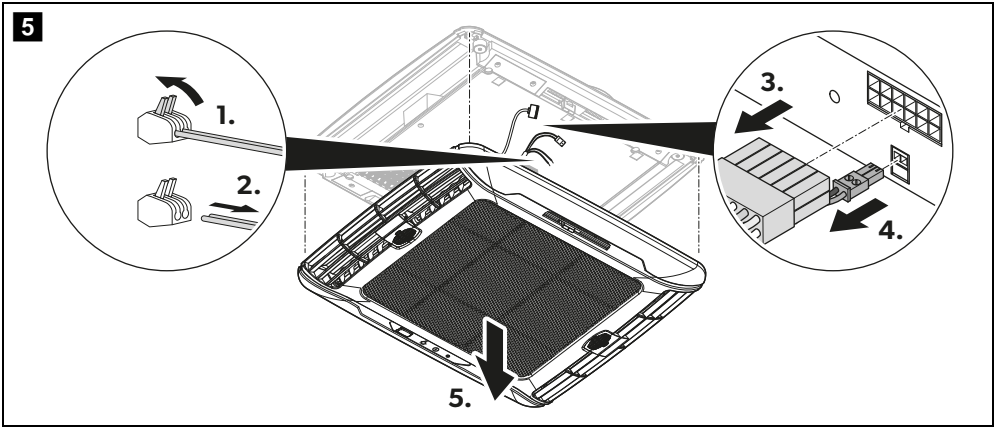
16

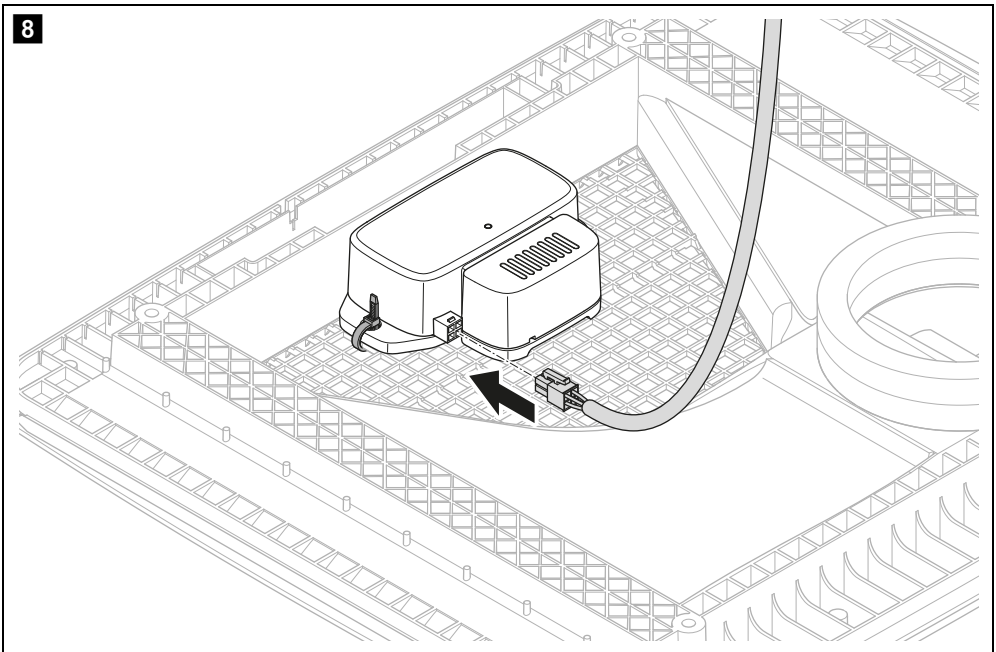
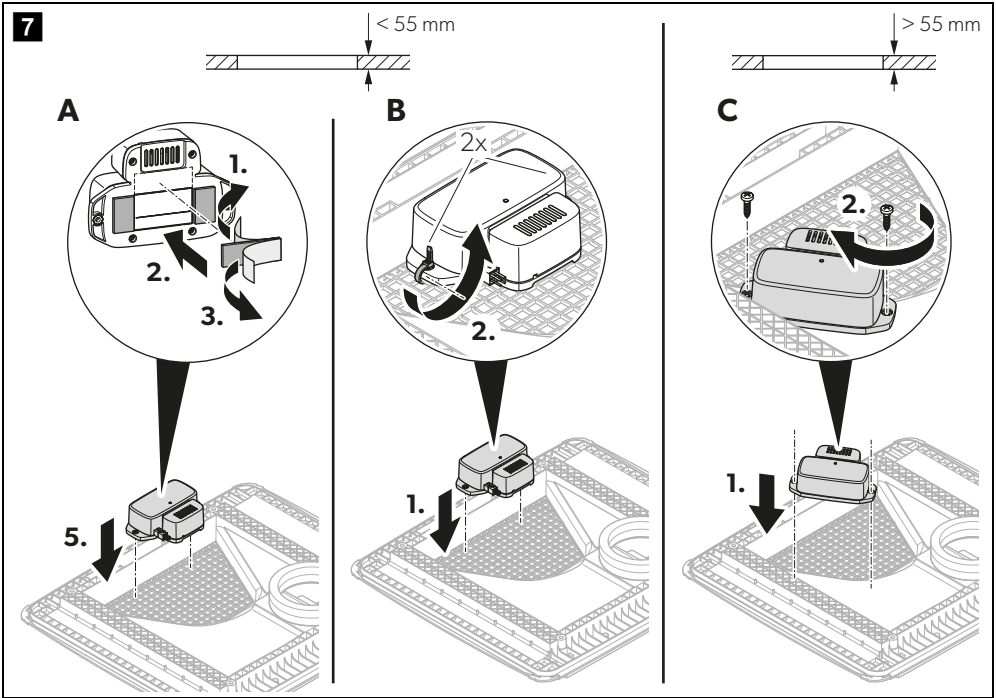


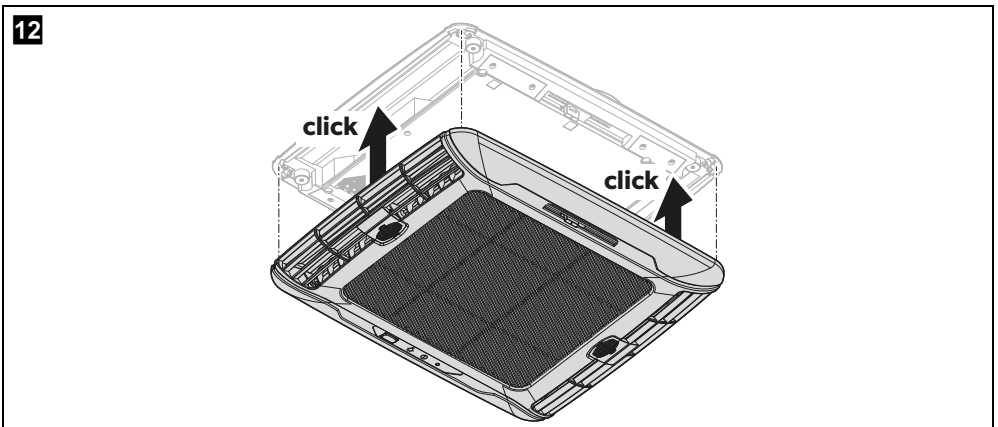
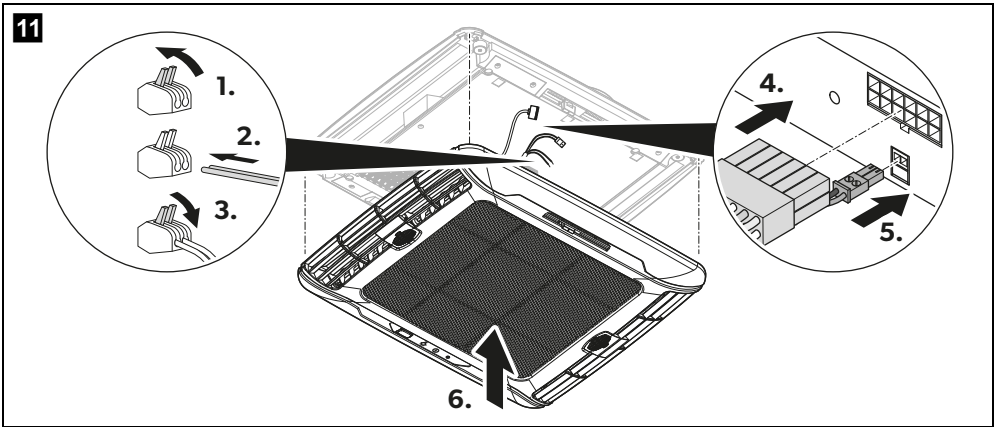
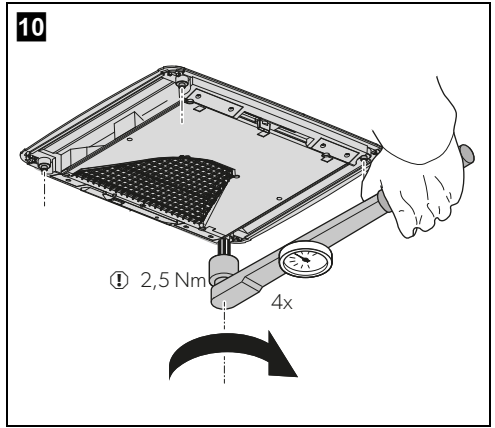
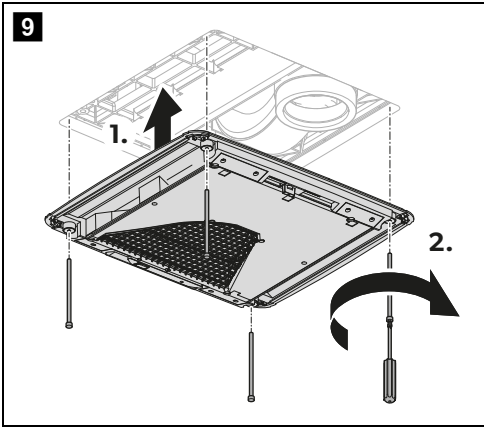
FreshJet (ADB2015)



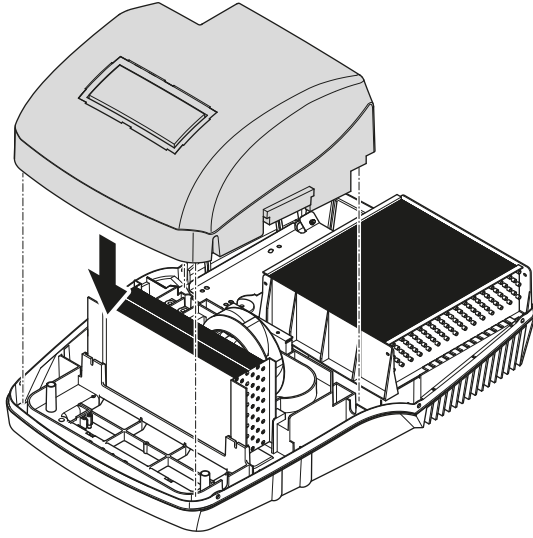




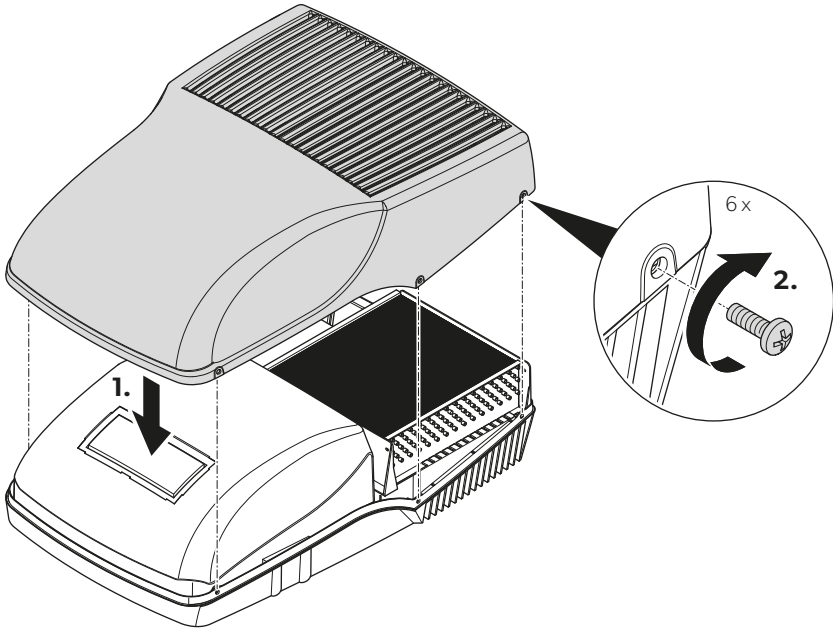




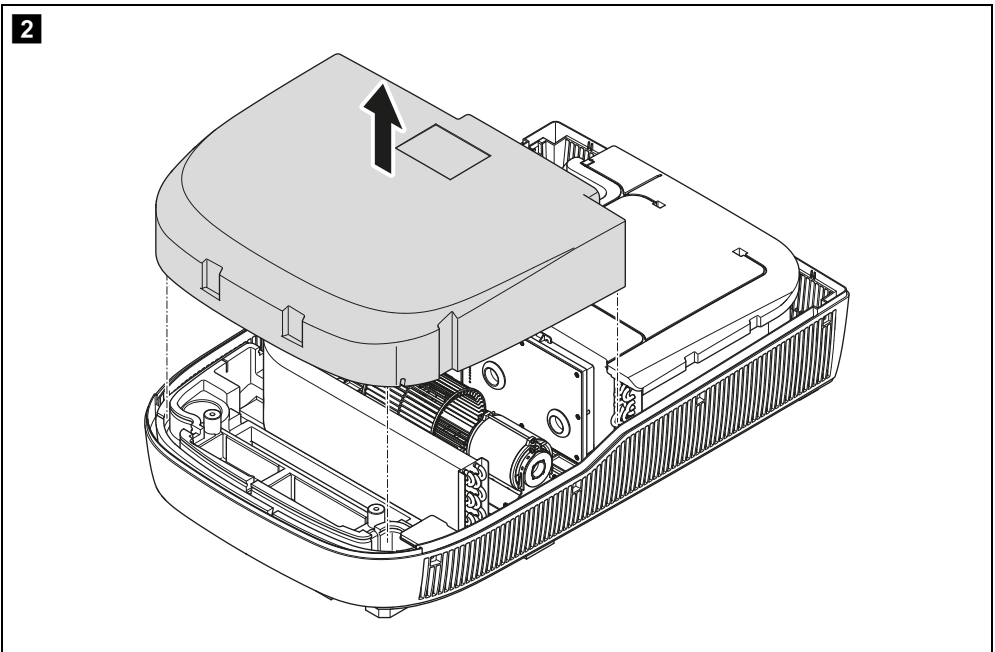
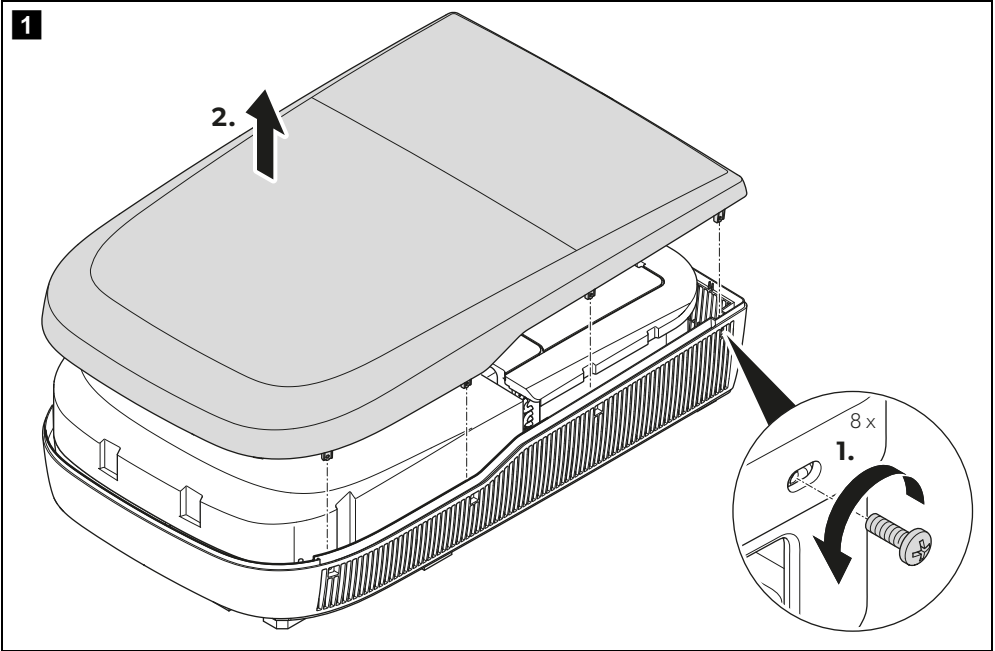
13



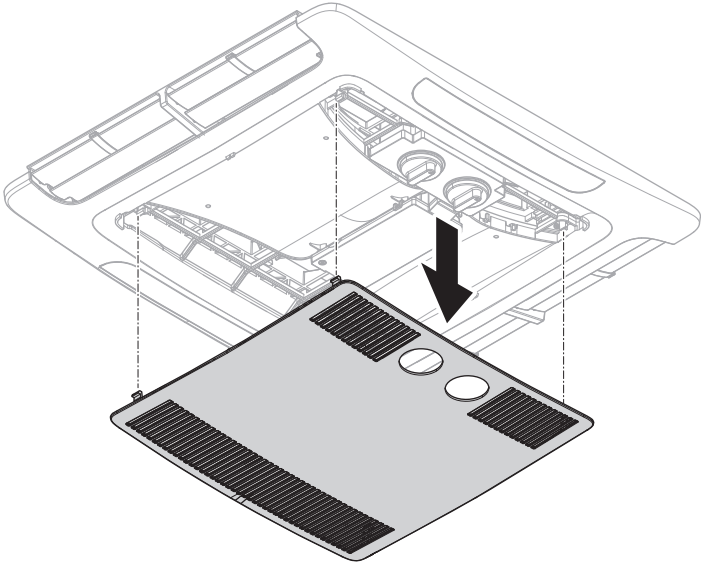
14



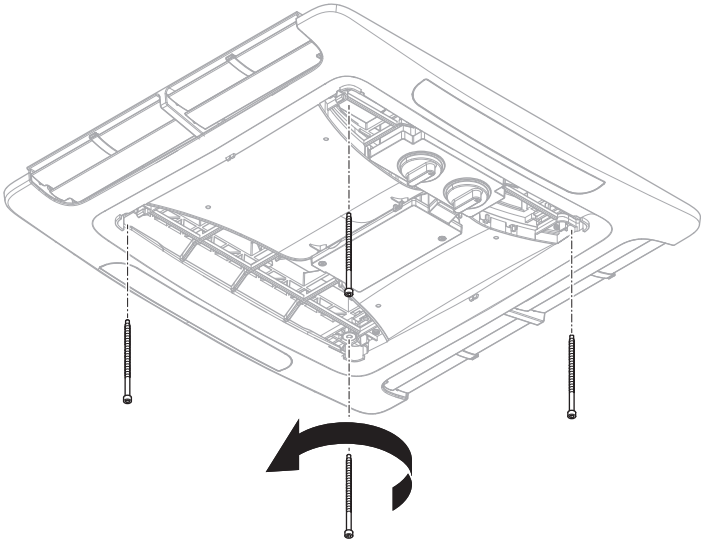
FreshJet Series 3 MECH, FreshJet Series 4 MECH

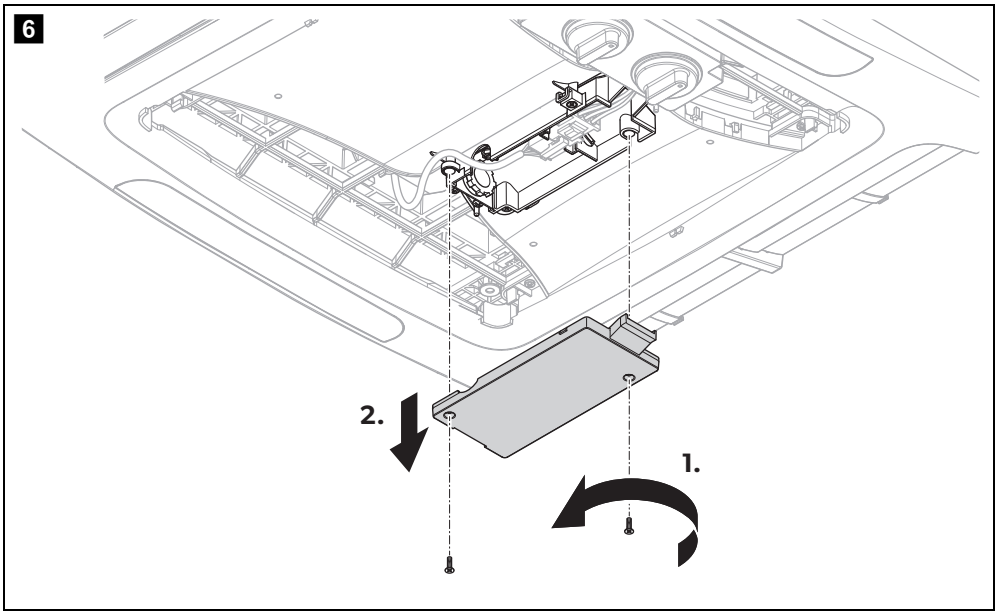
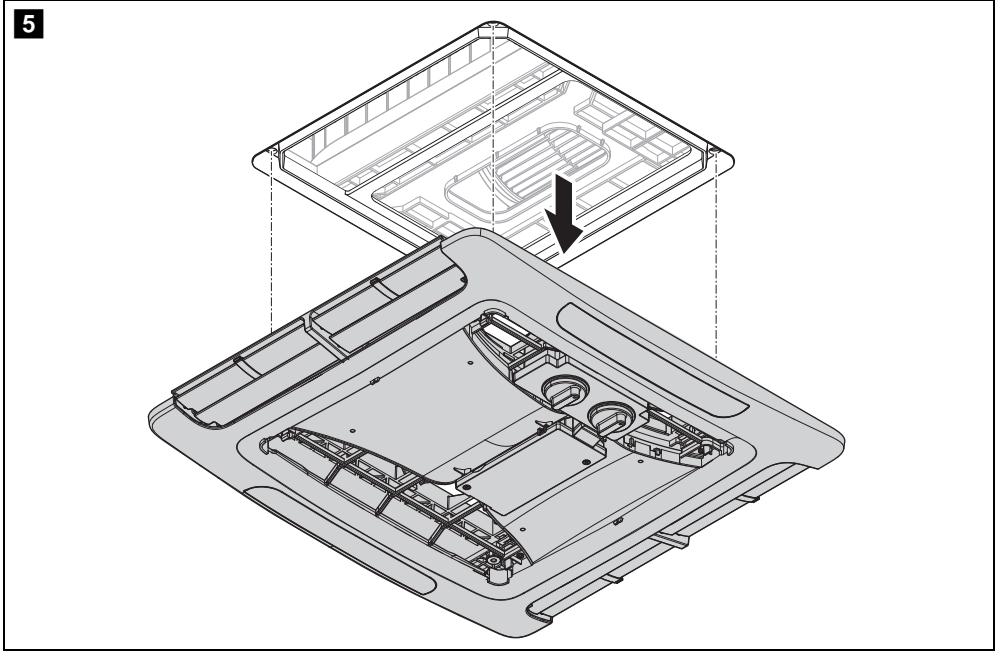


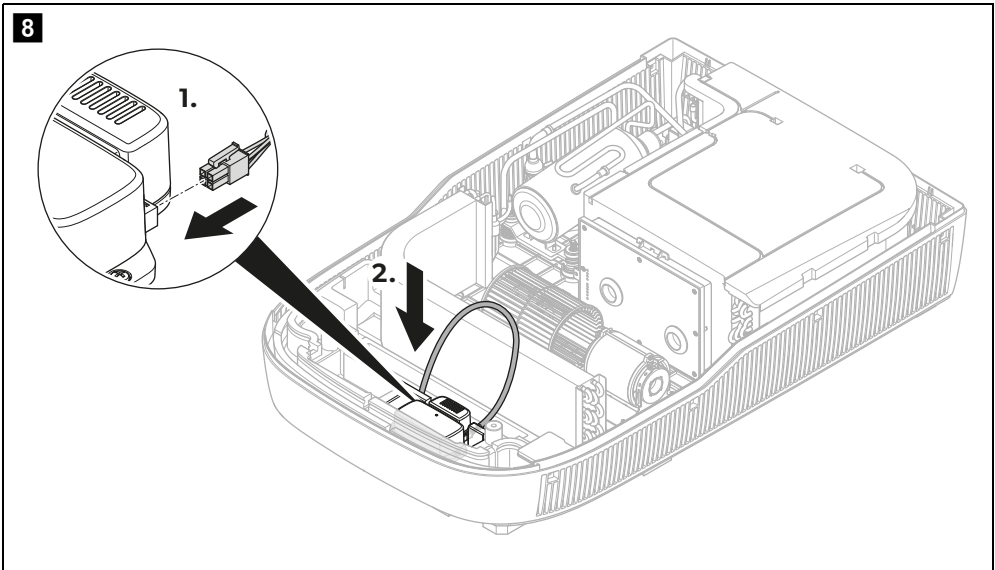
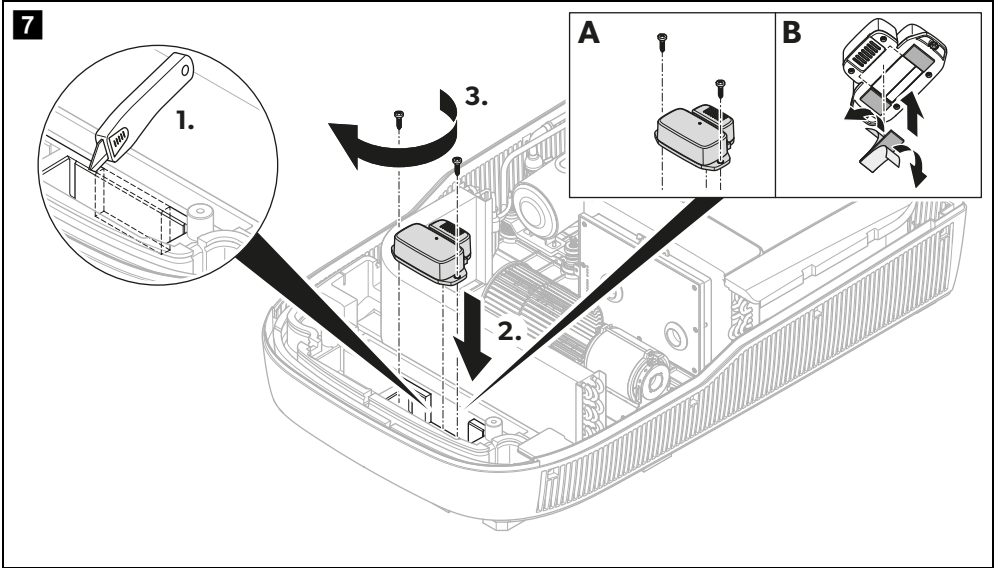
3

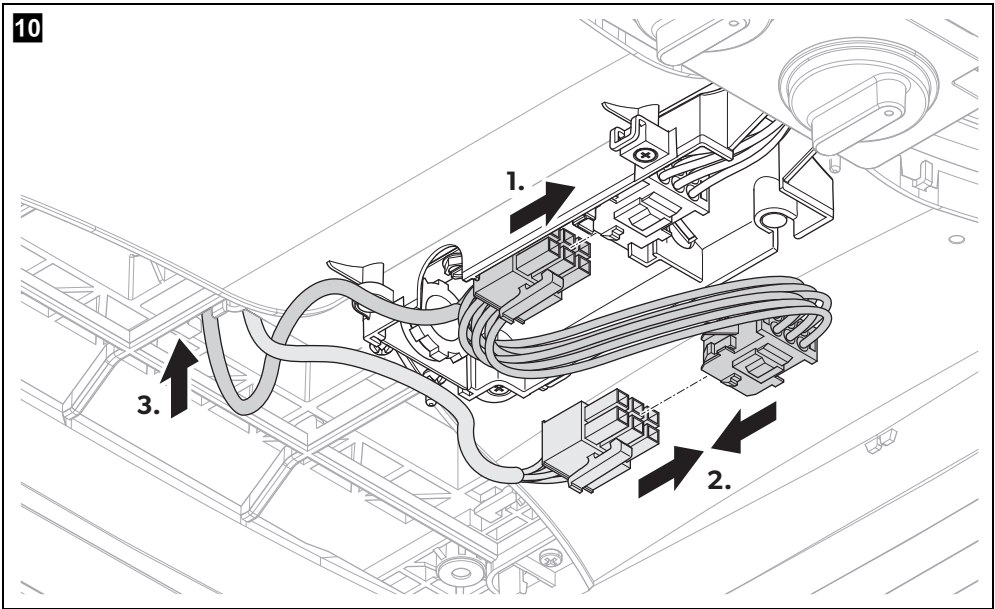
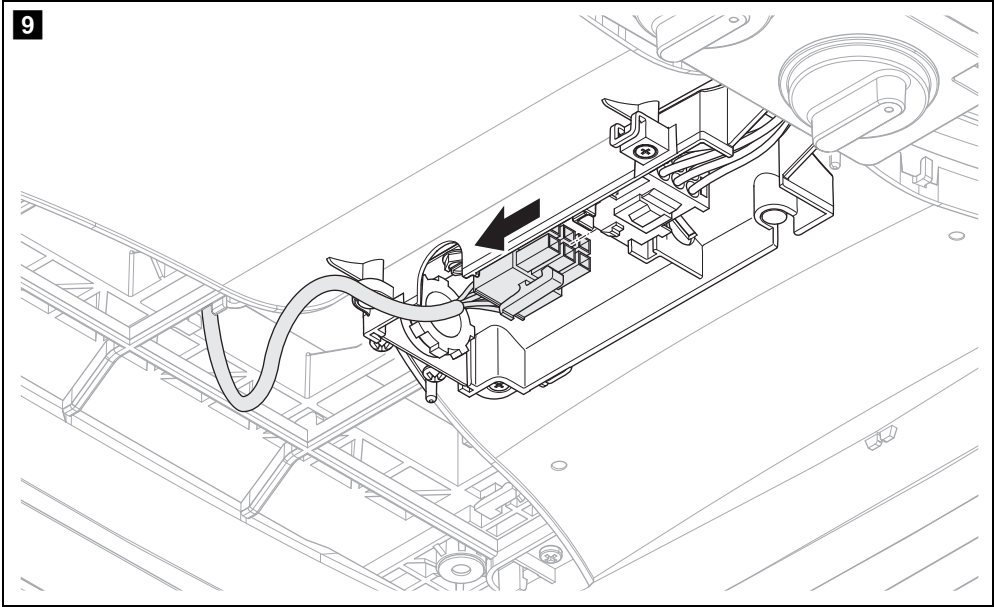


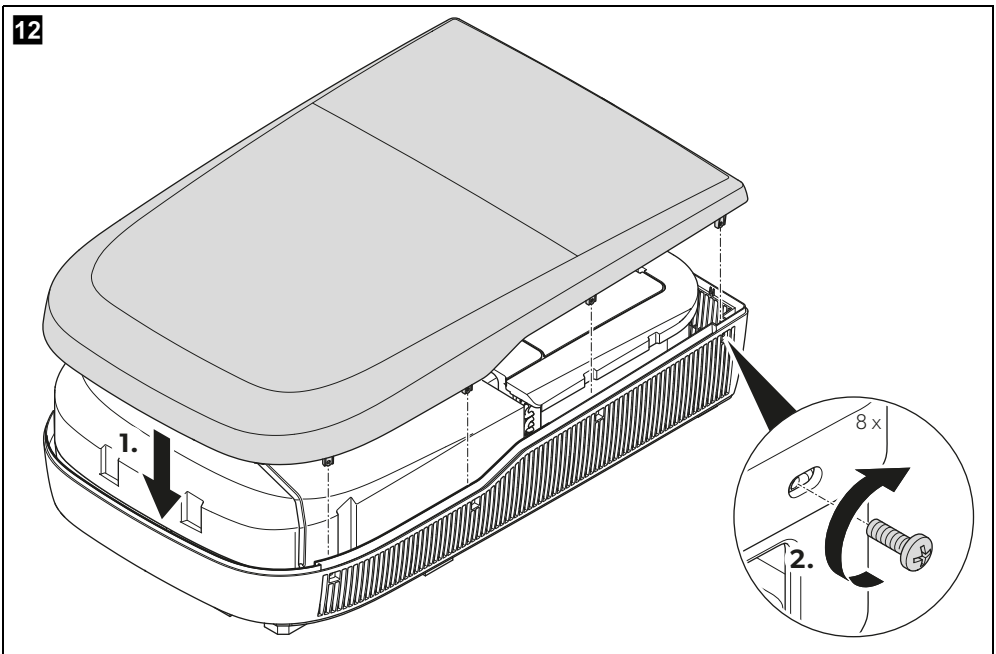
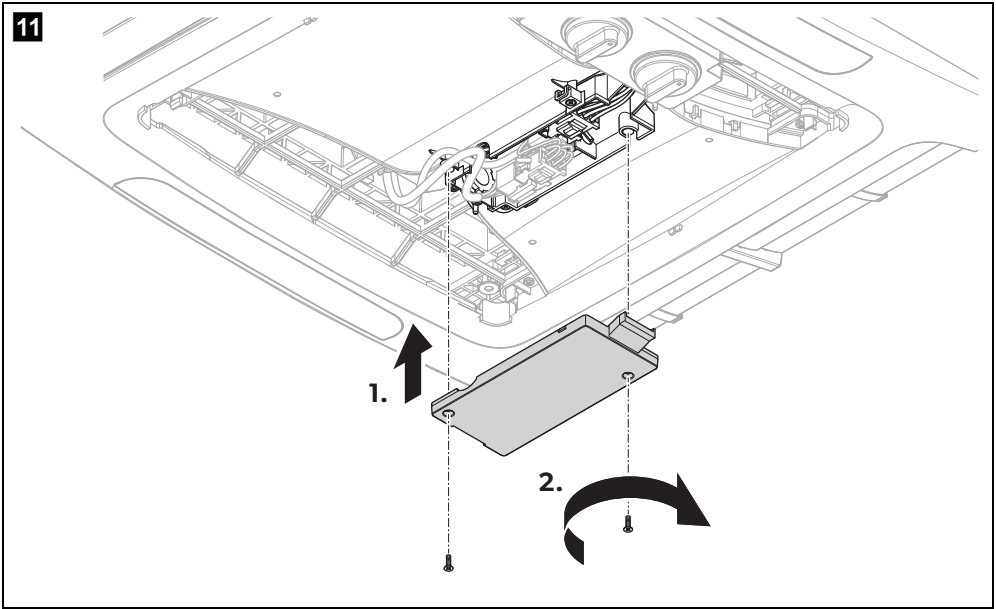
4



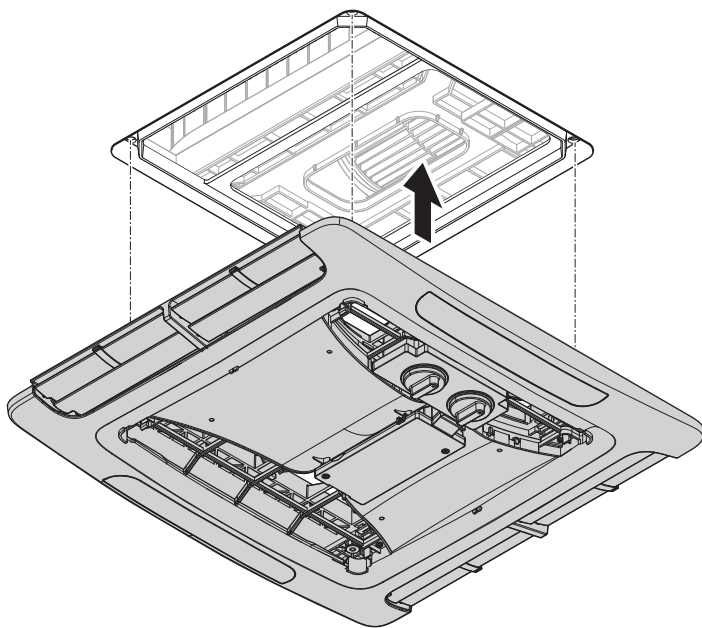




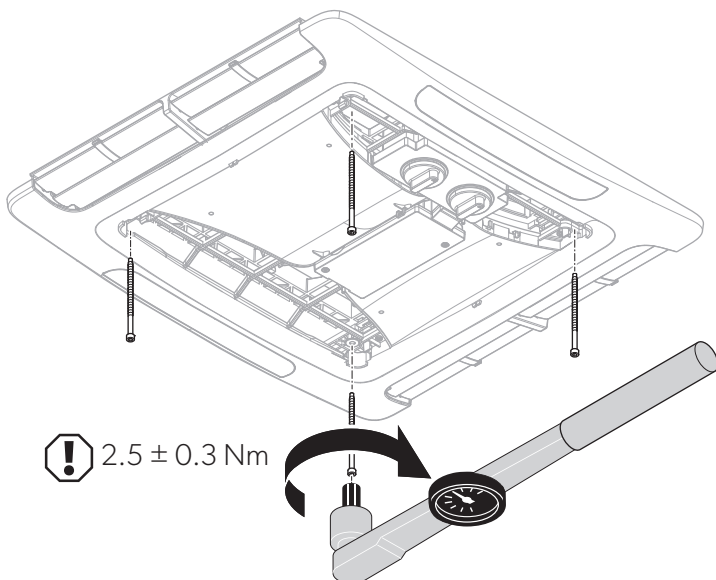




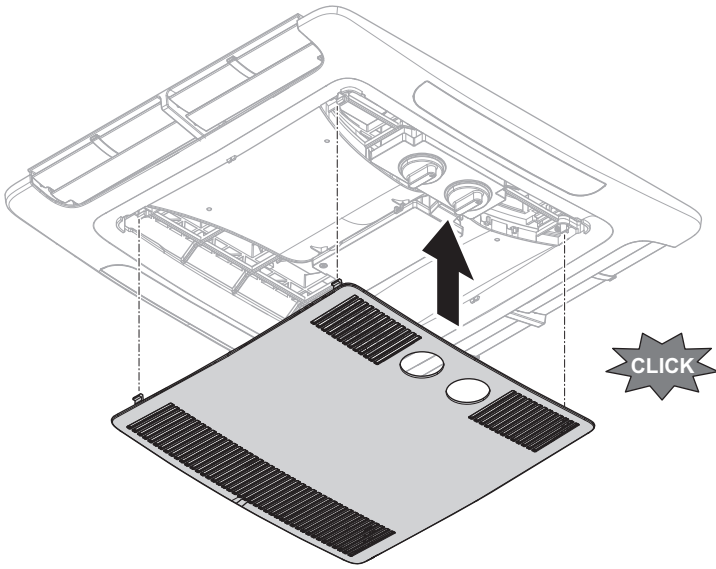
13



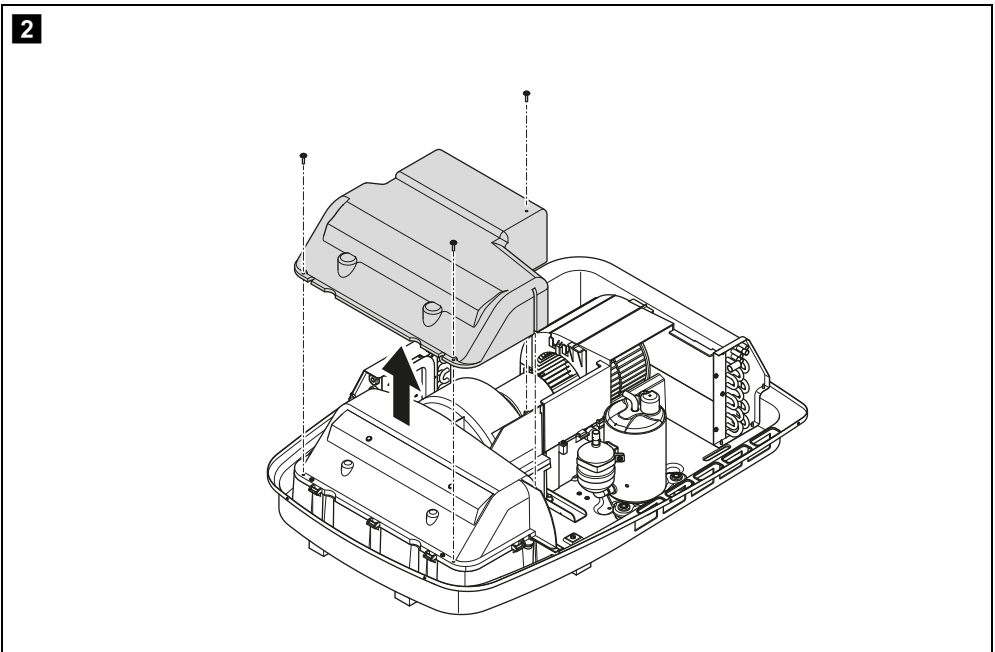
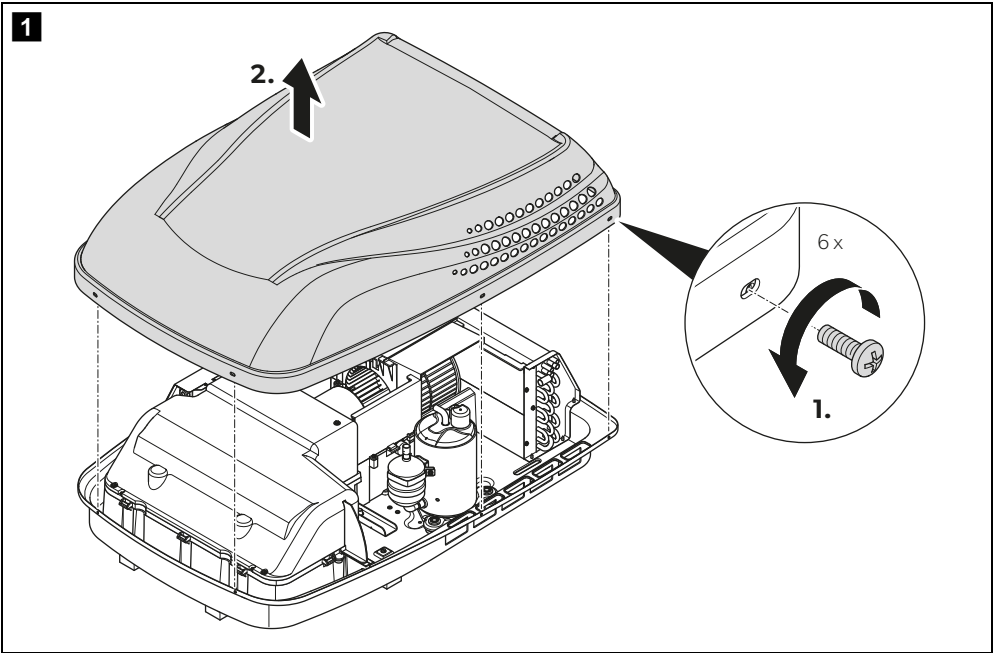
14



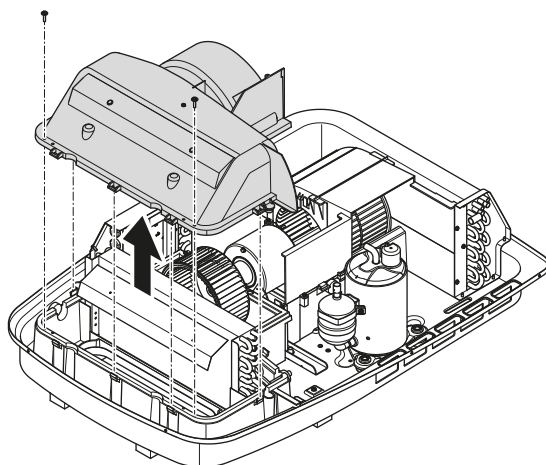
15



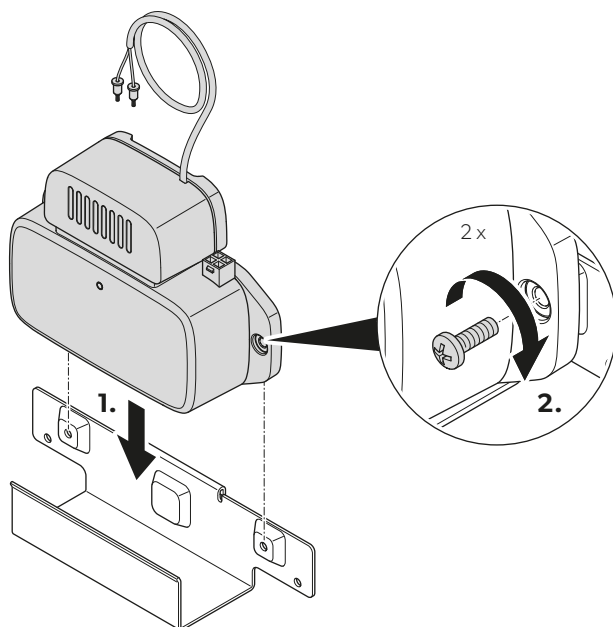
Penguin II MECH

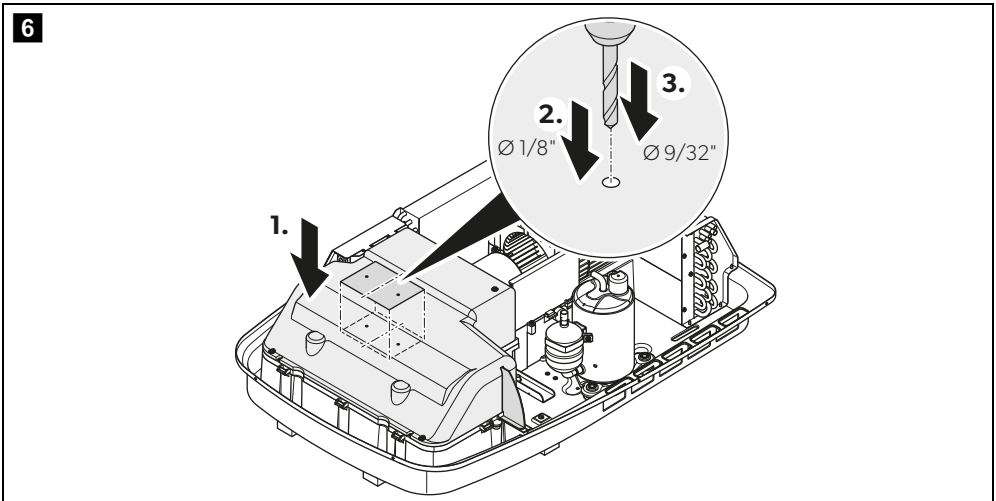
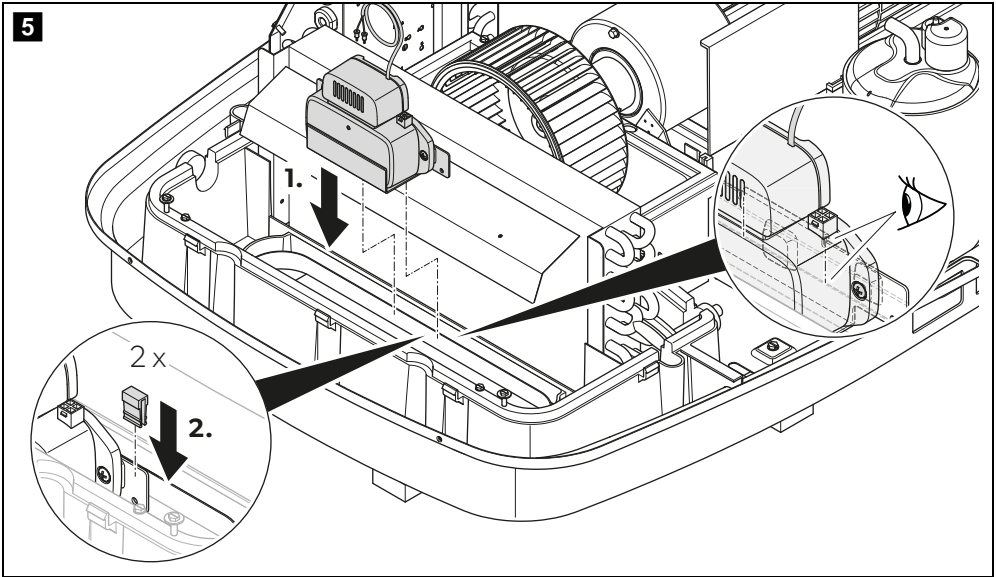


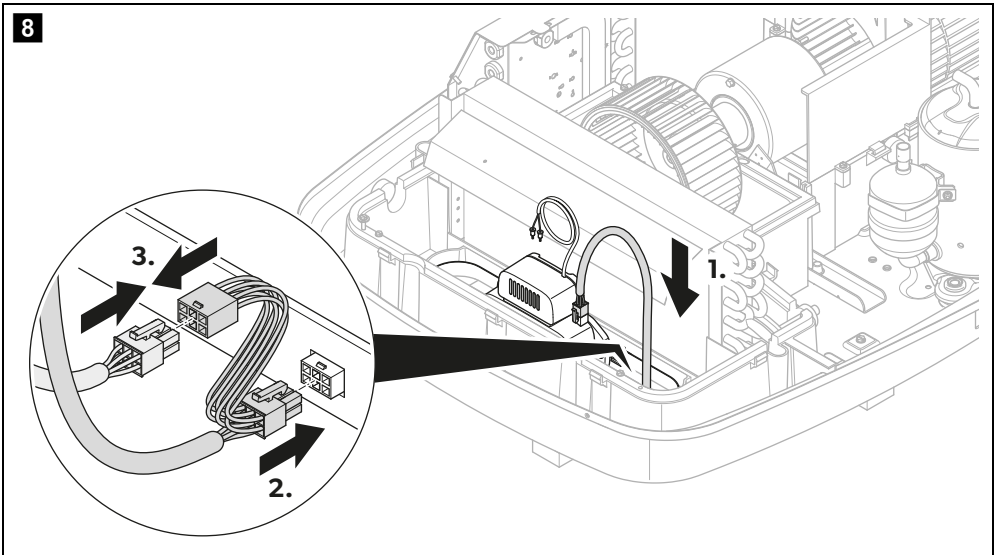
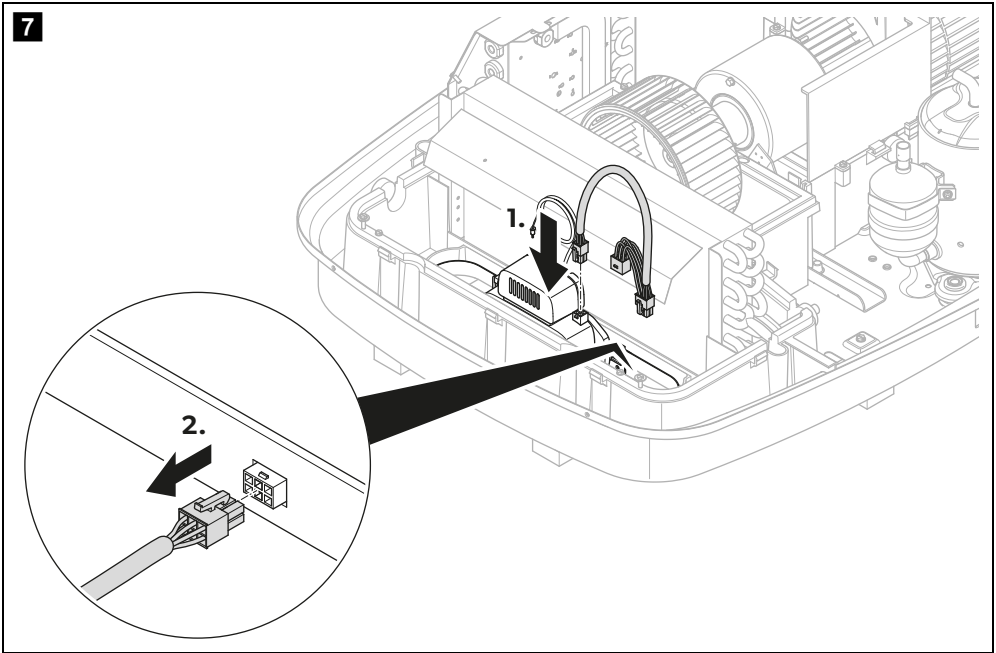
3



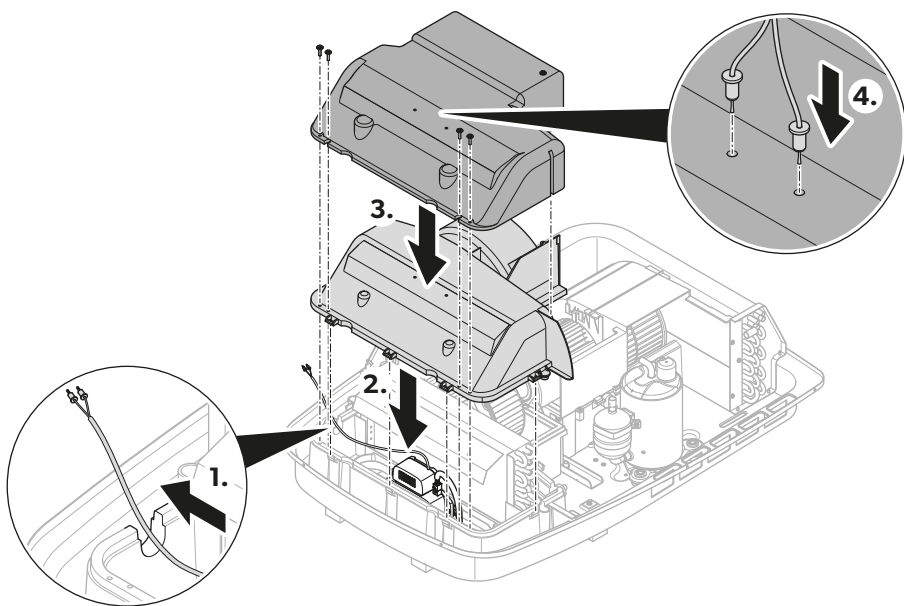
4



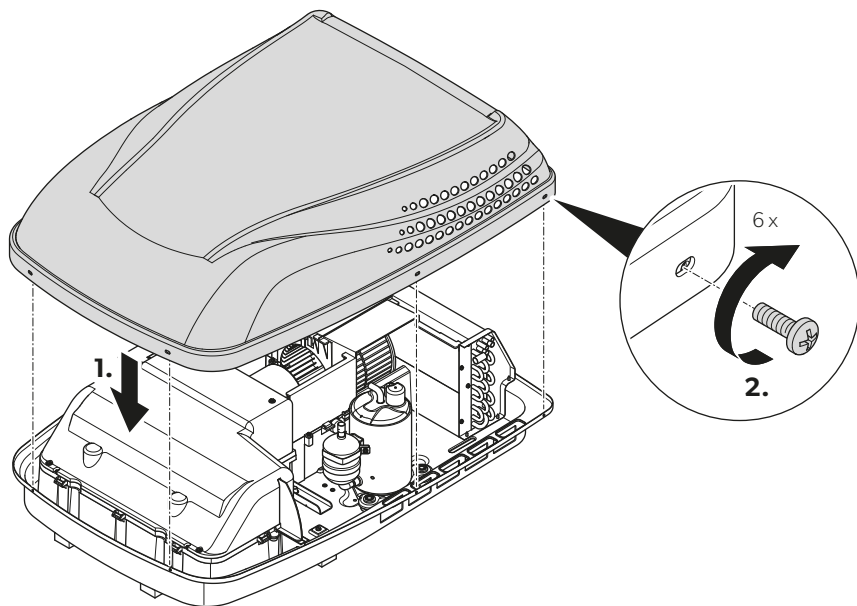




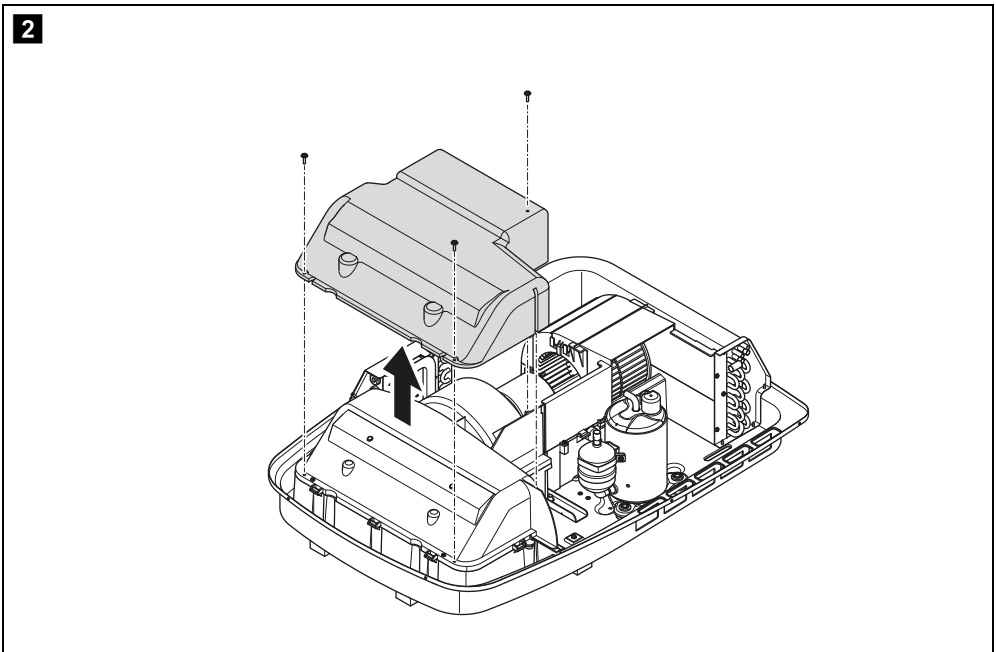
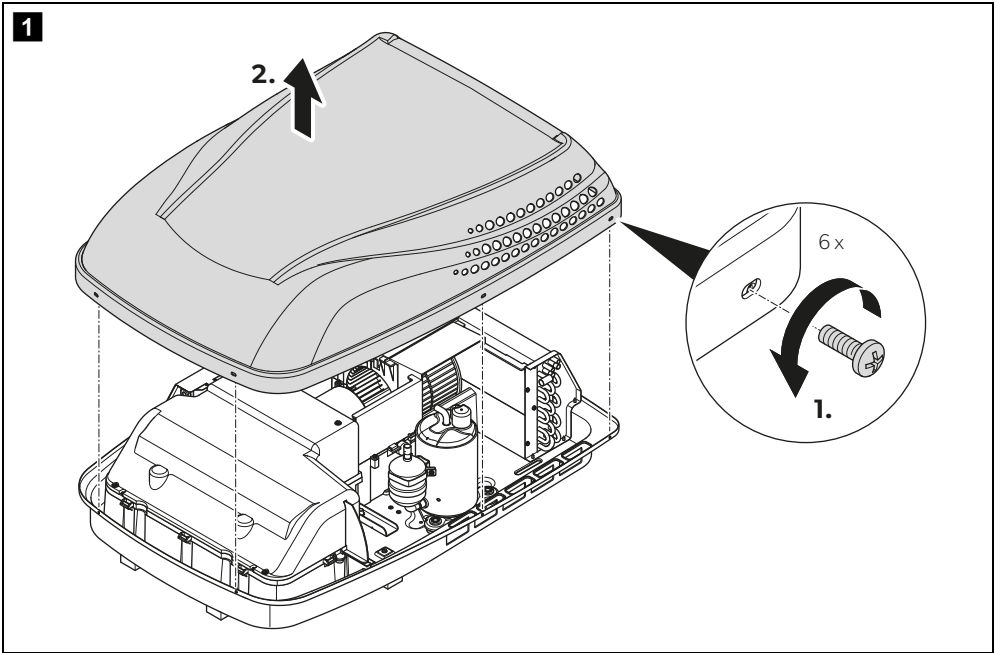
9



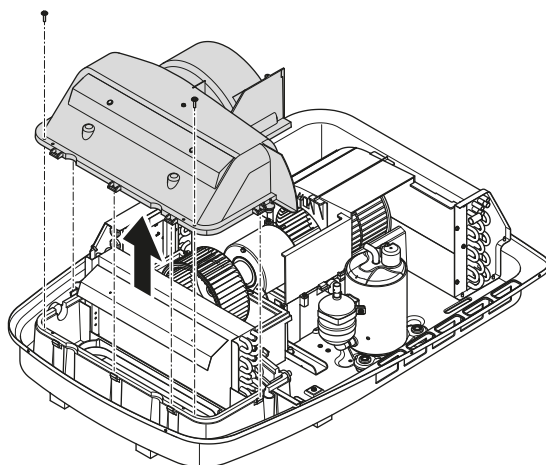
10



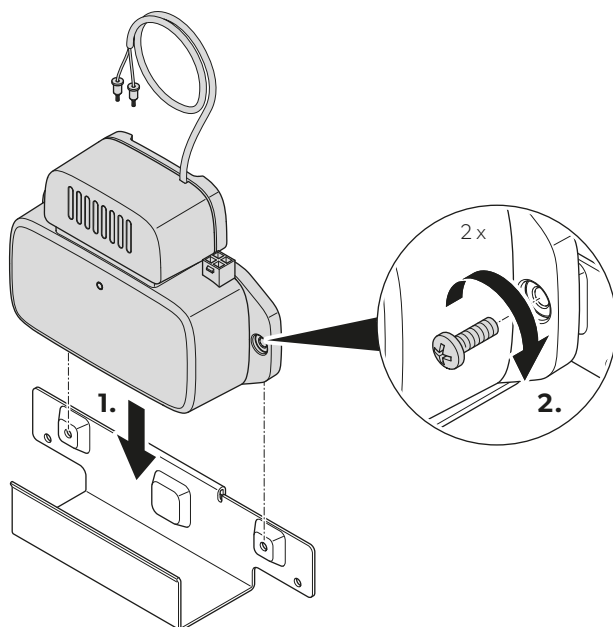
Penguin II ELEC

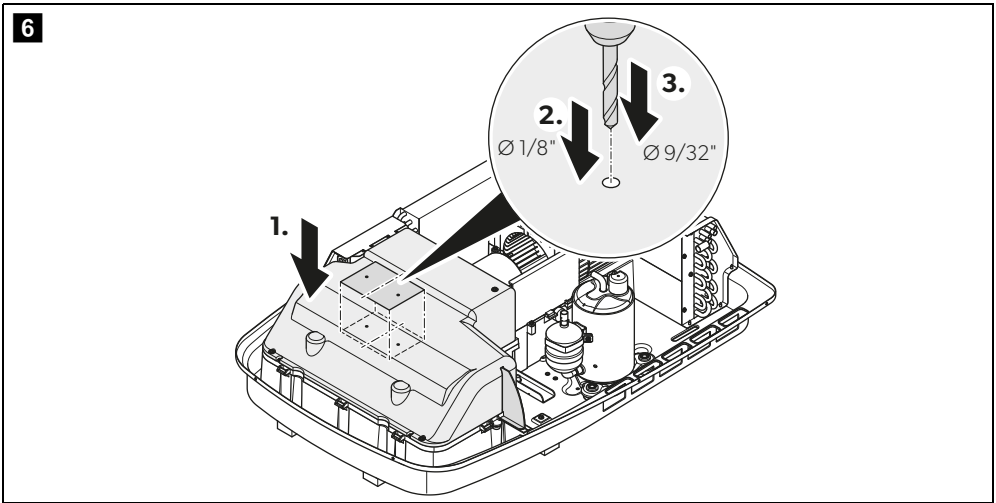
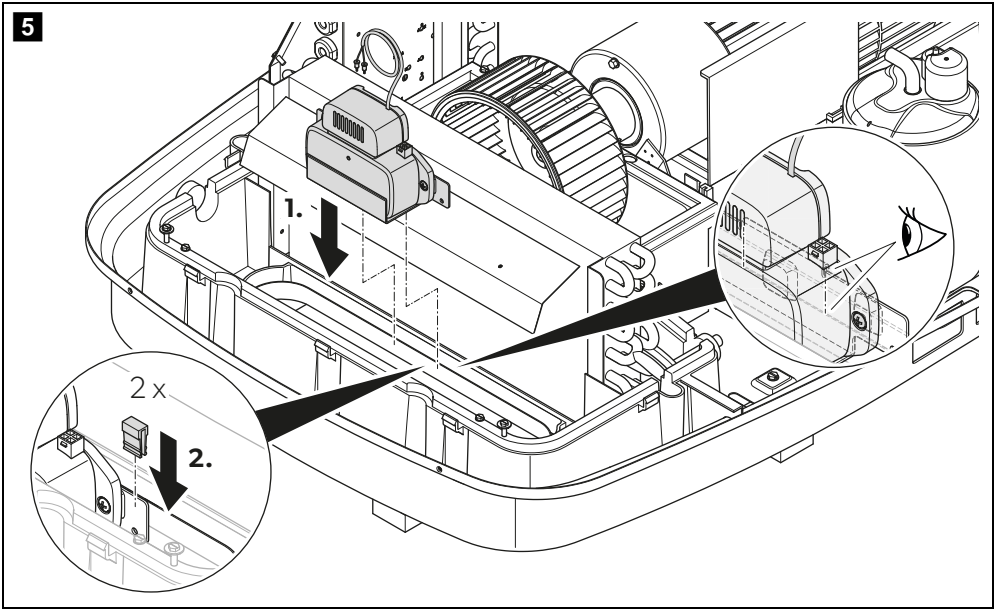


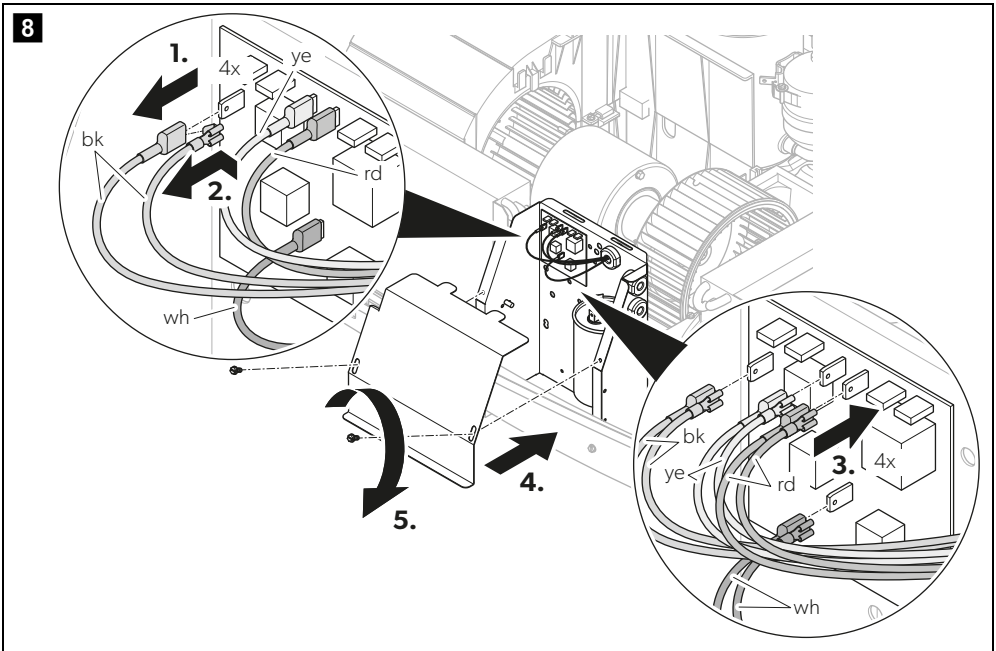
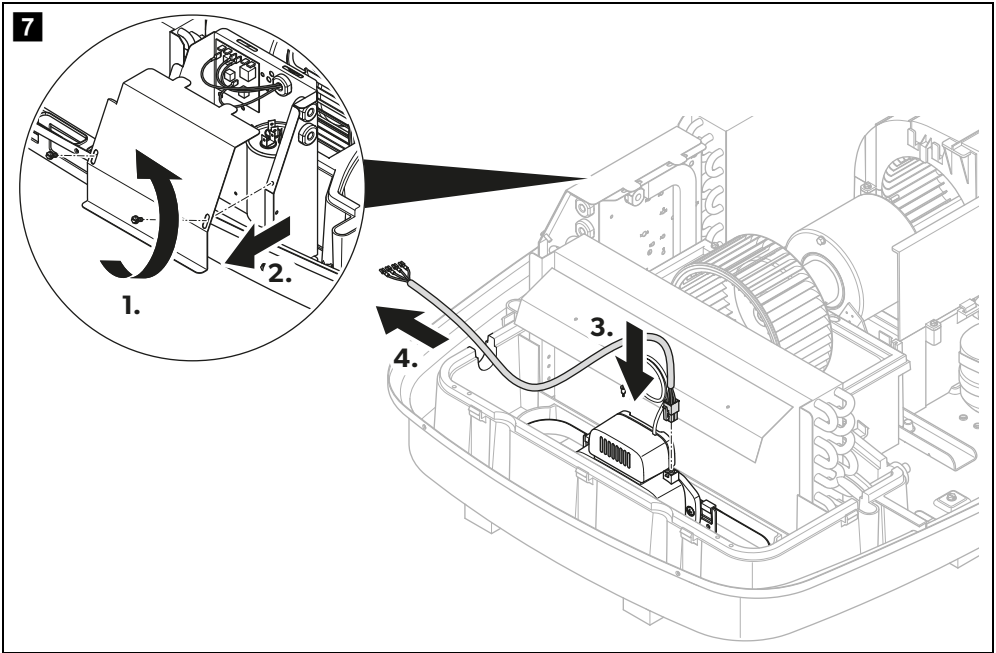
3



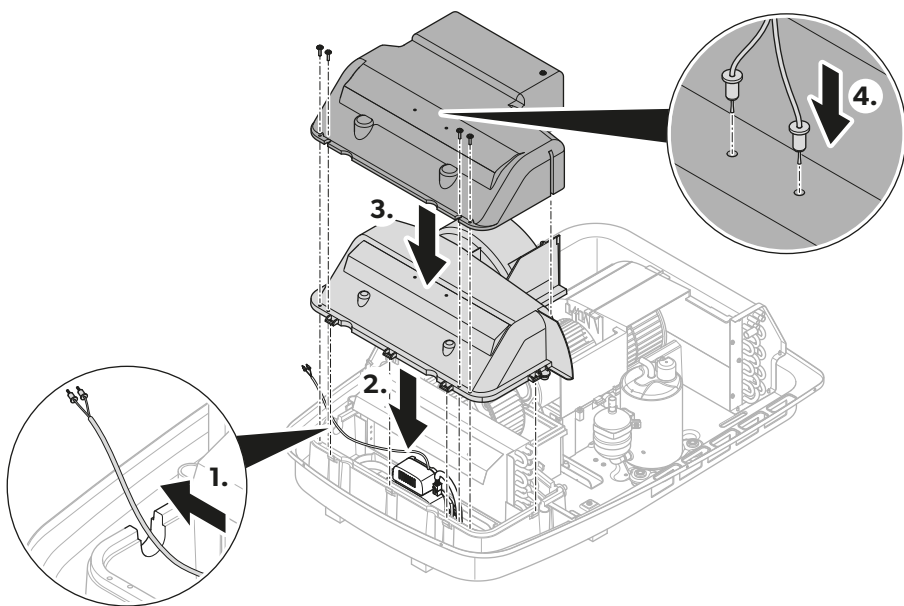
4



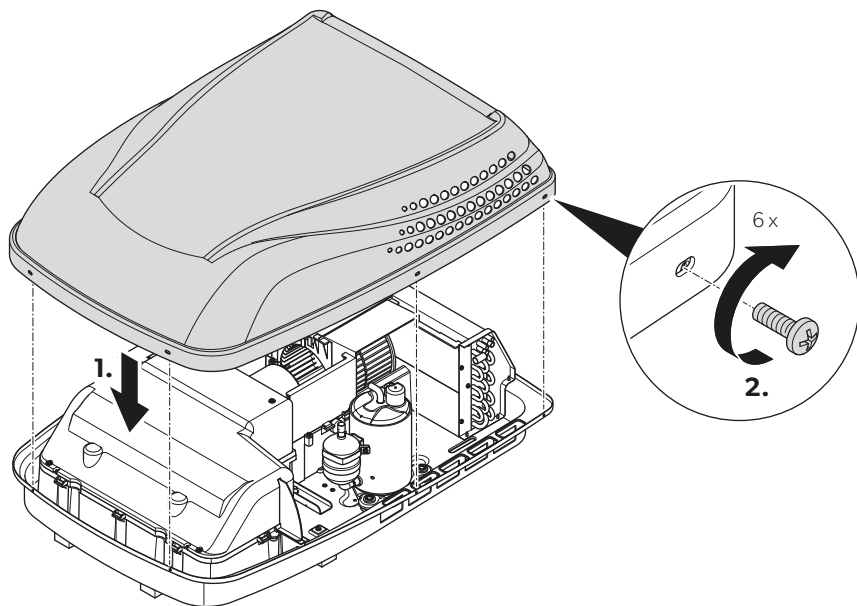




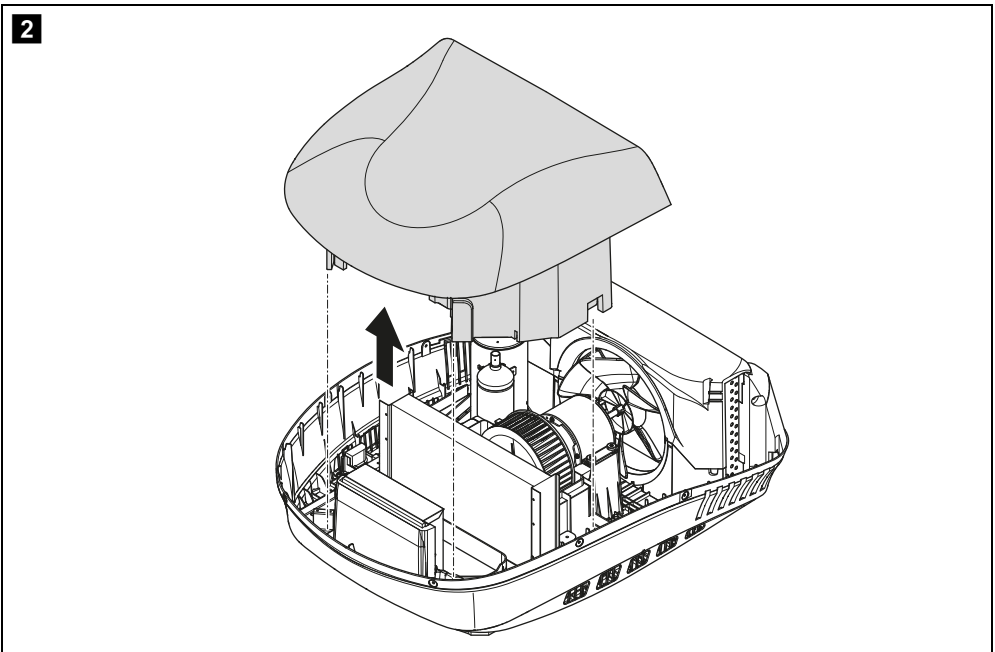
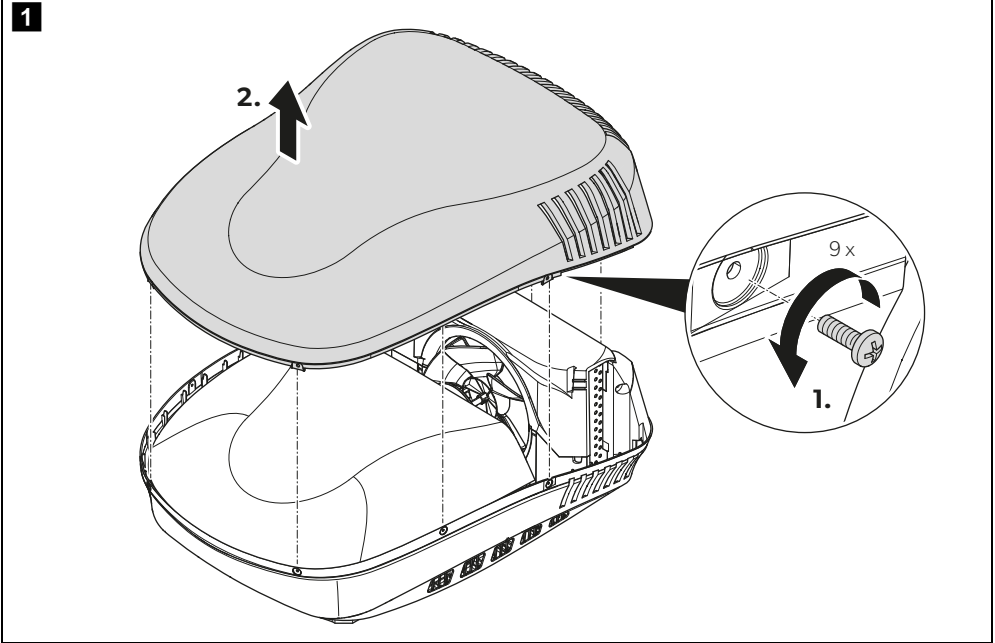
9

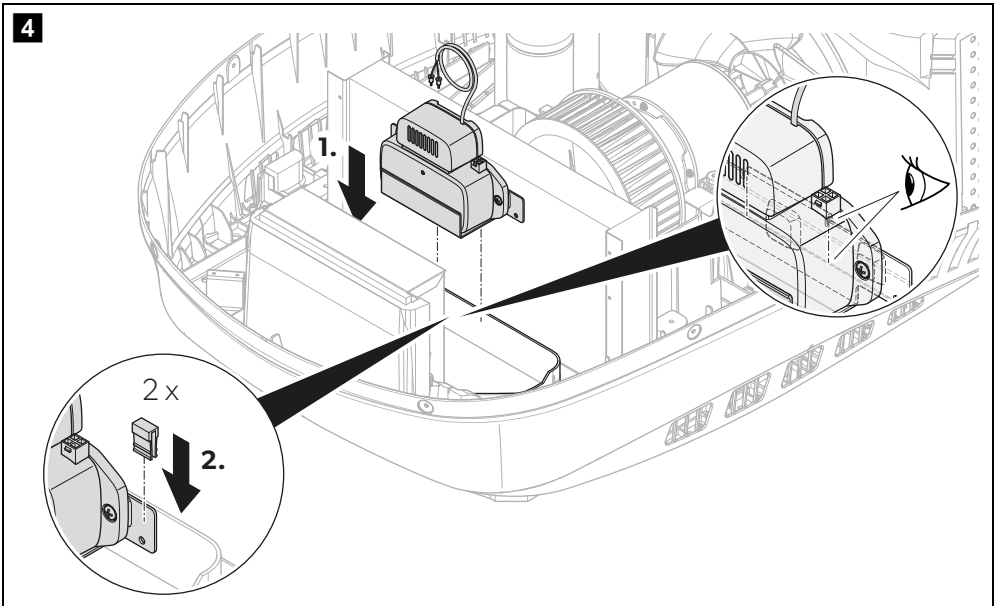
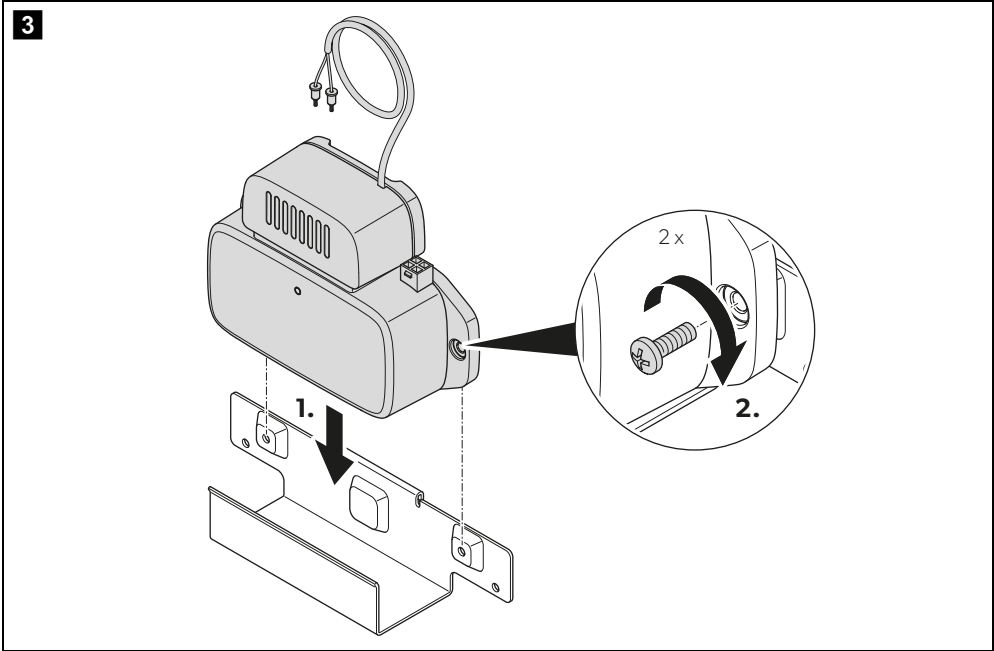


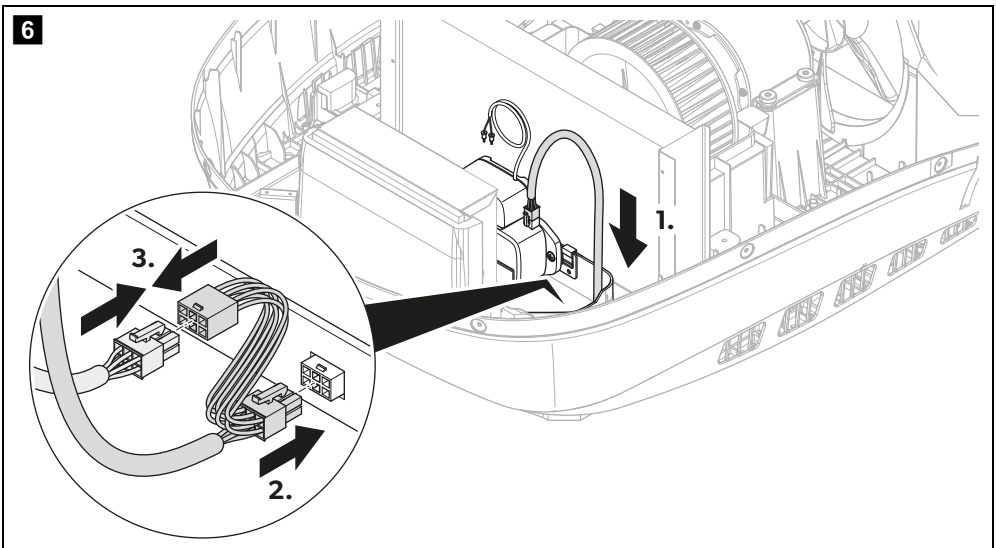
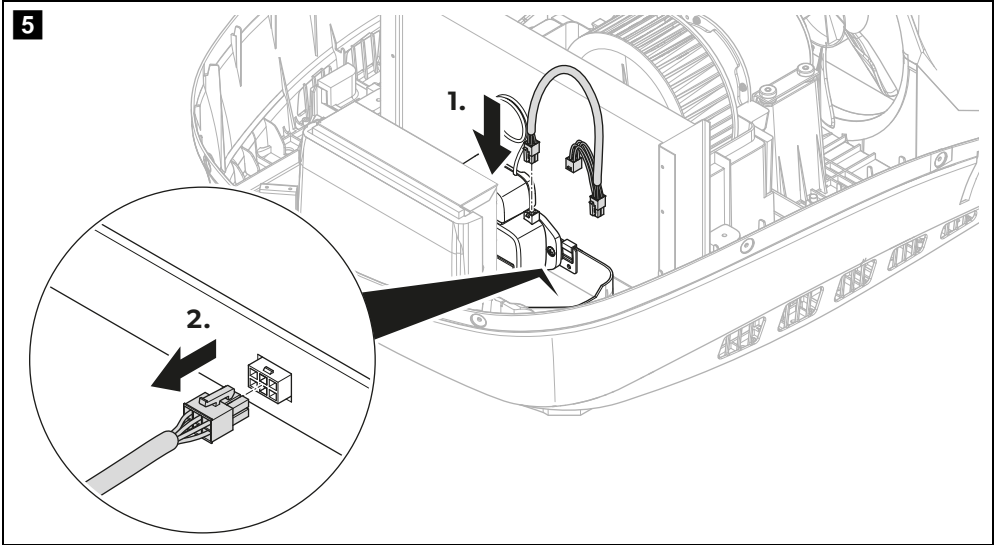
10



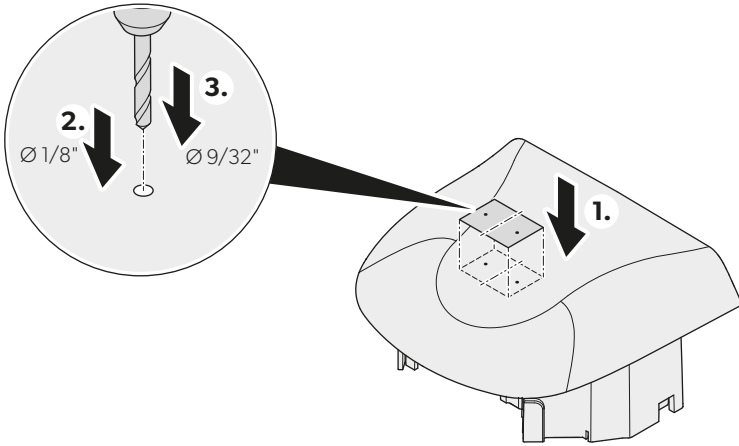
Blizzard NXT MECH



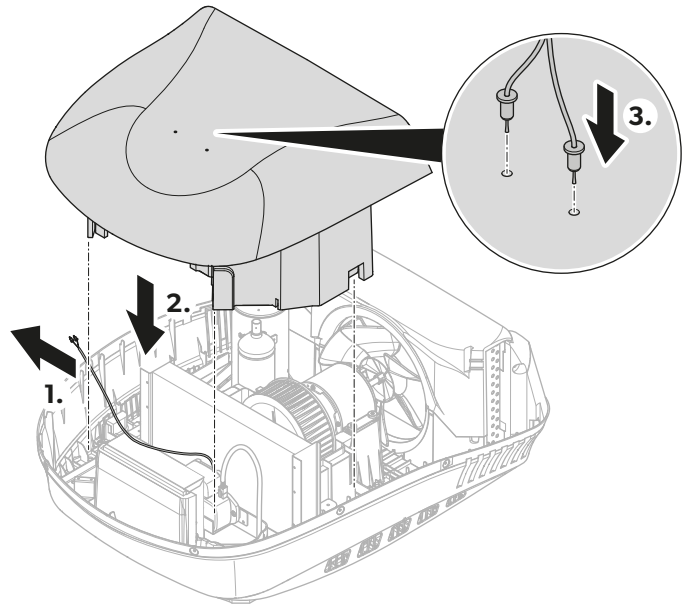




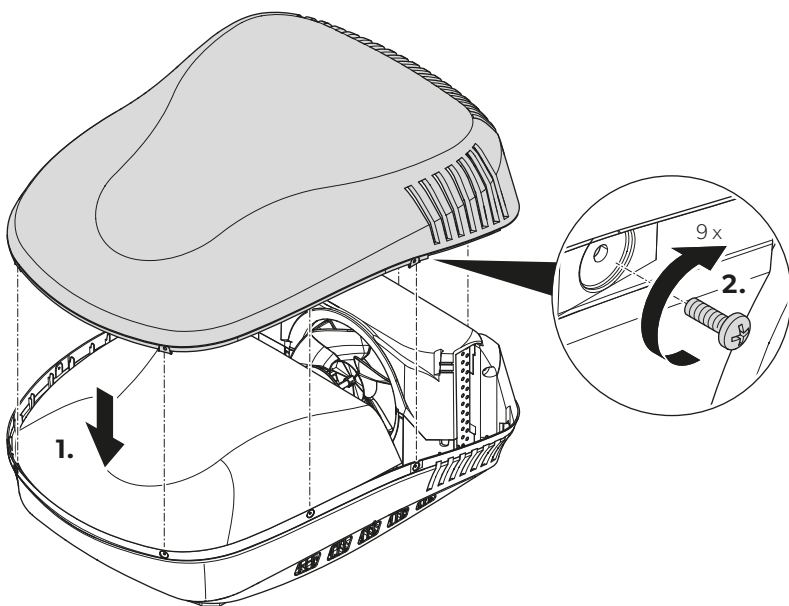
7



8

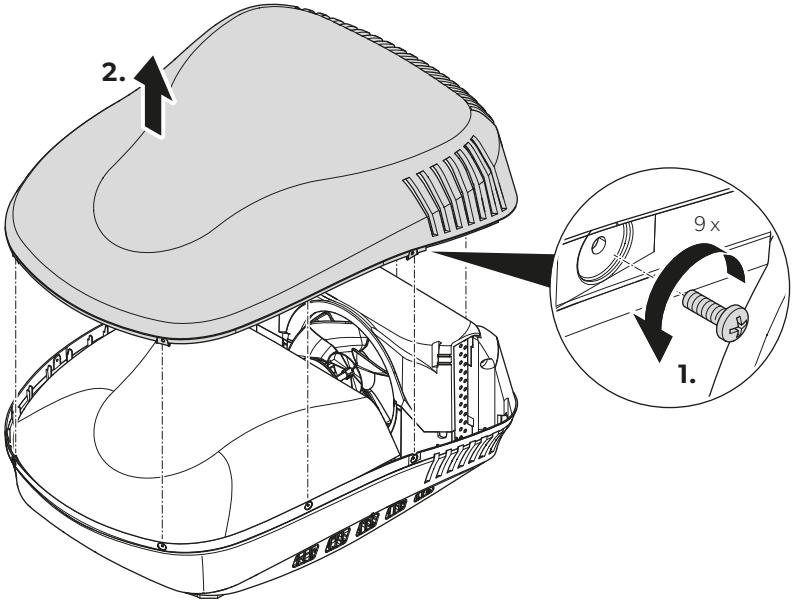


9

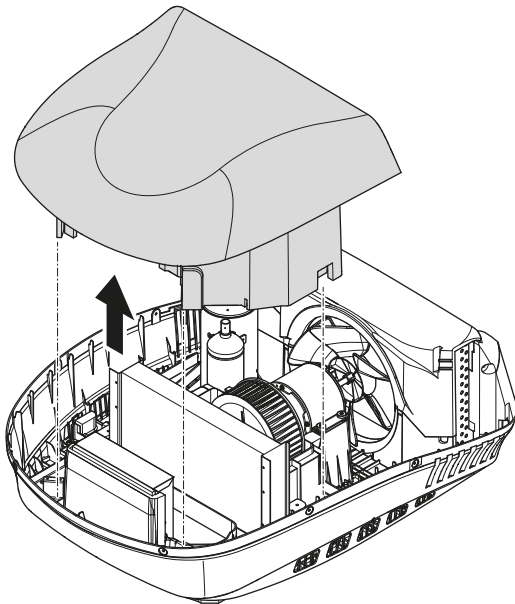


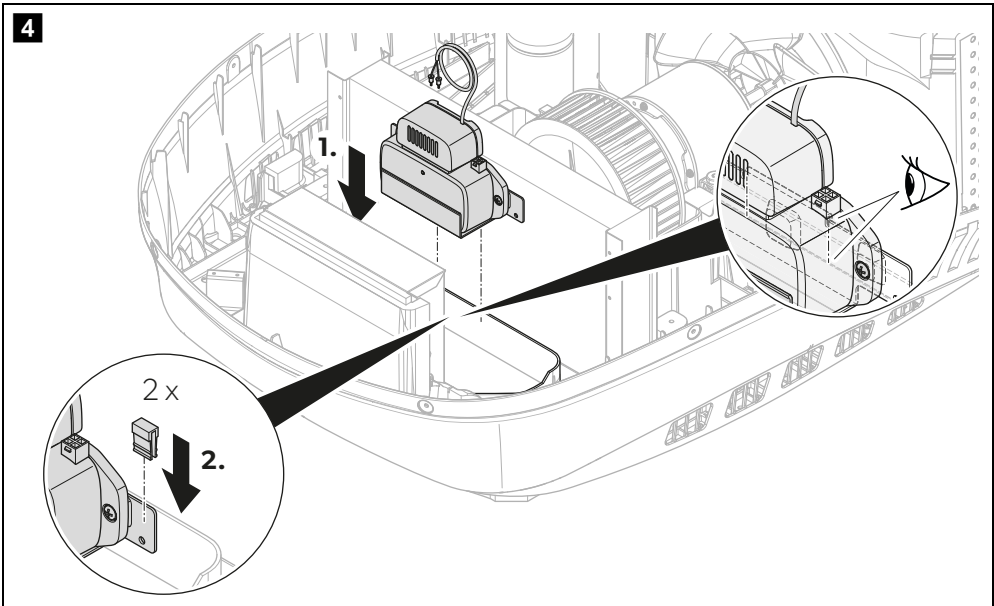
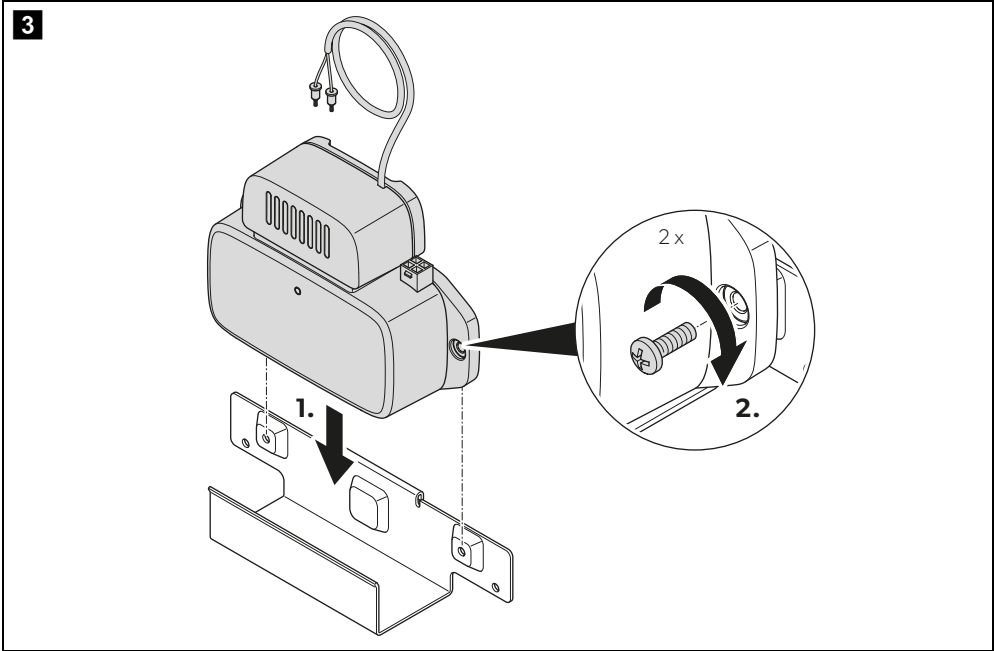
Blizzard NXT ELEC

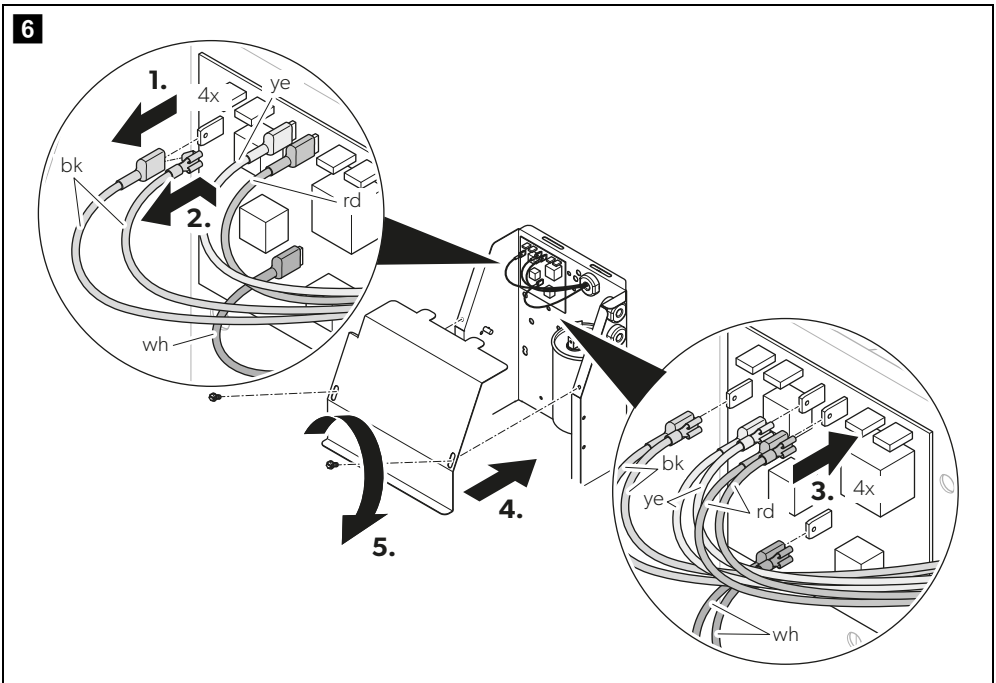
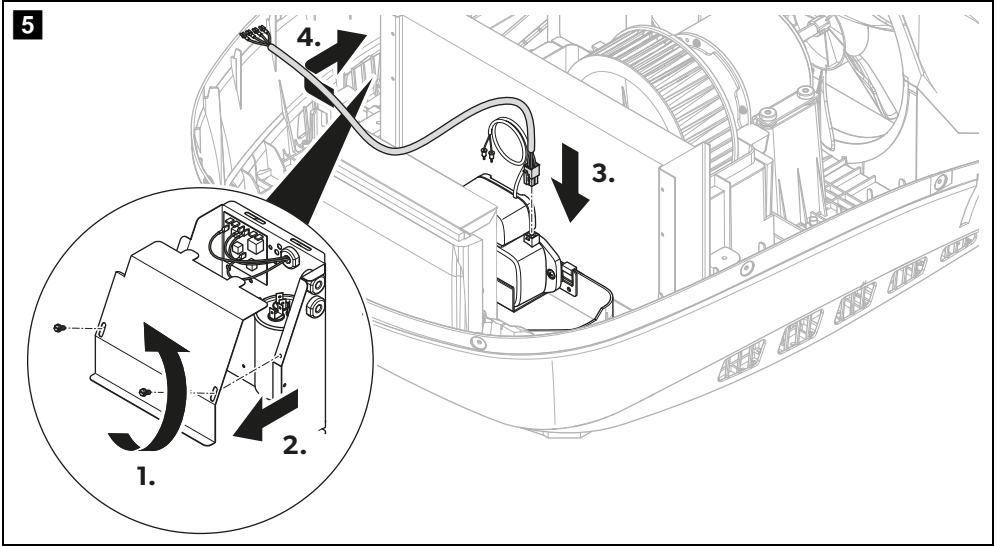
1



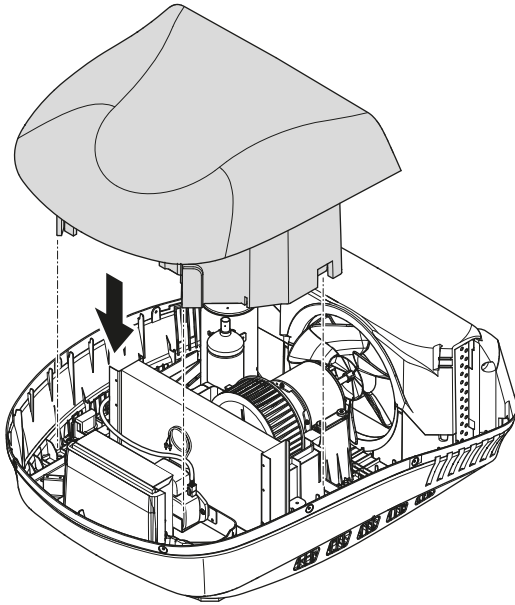
2



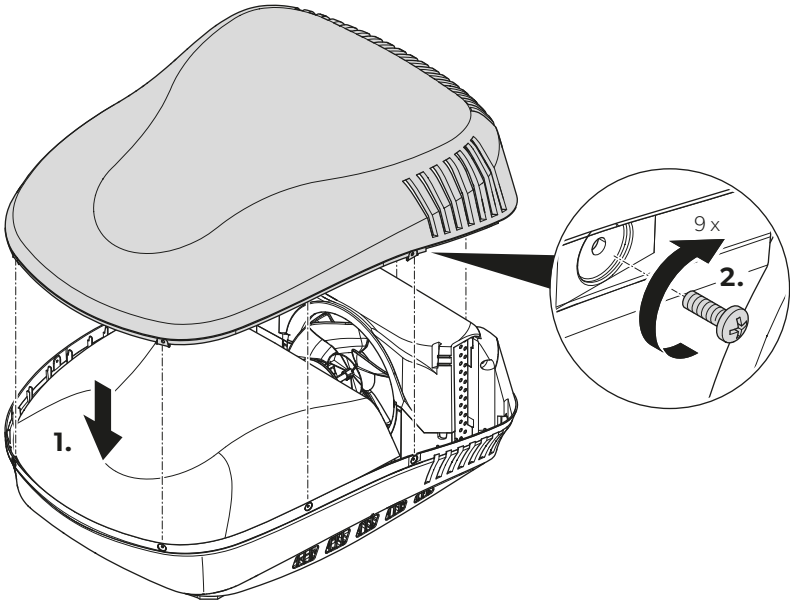




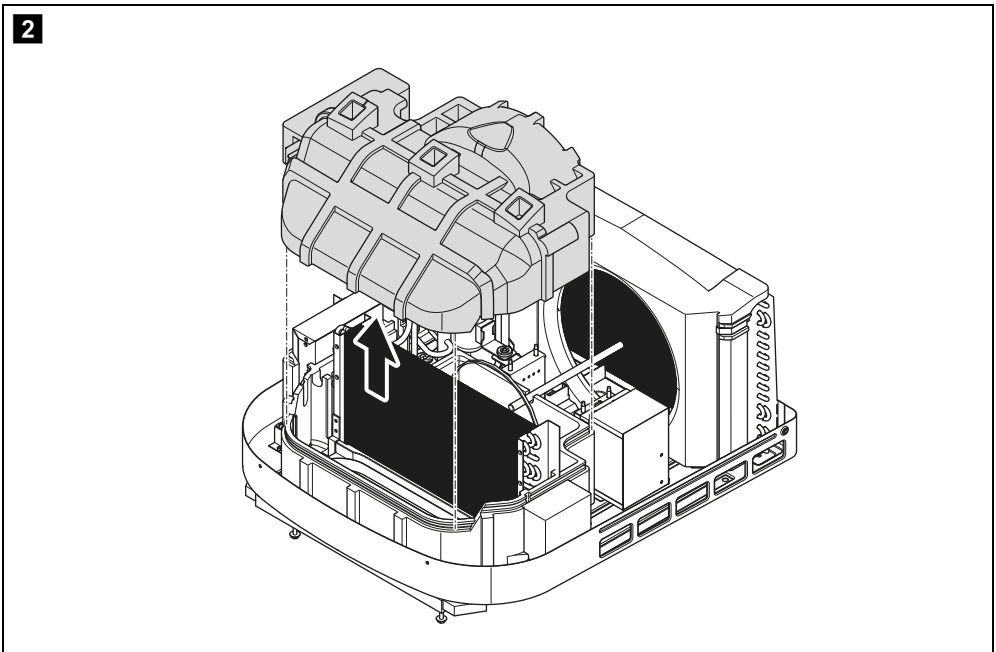
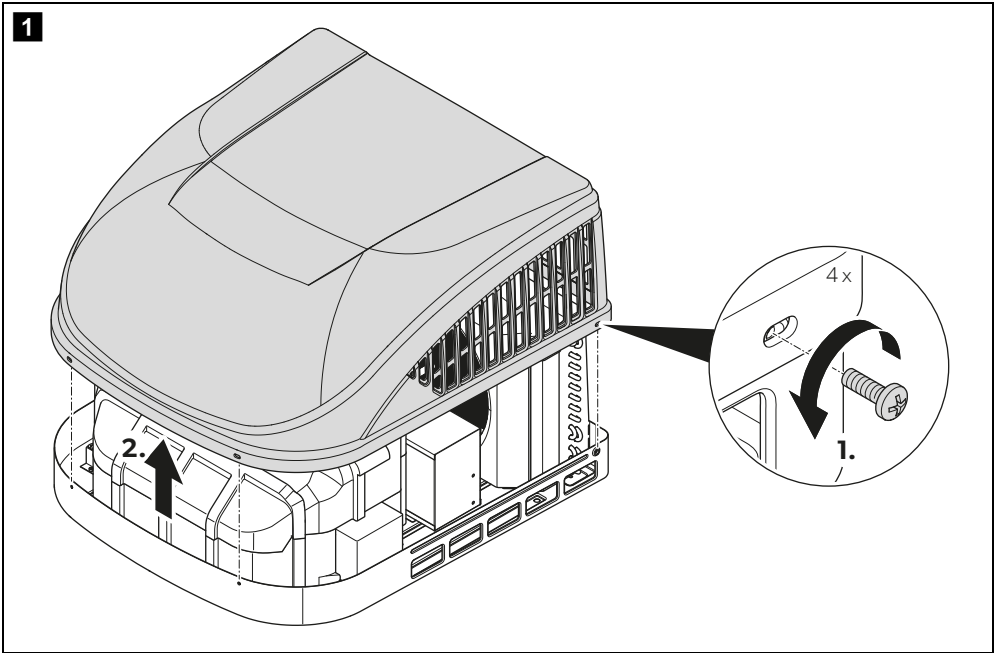
7

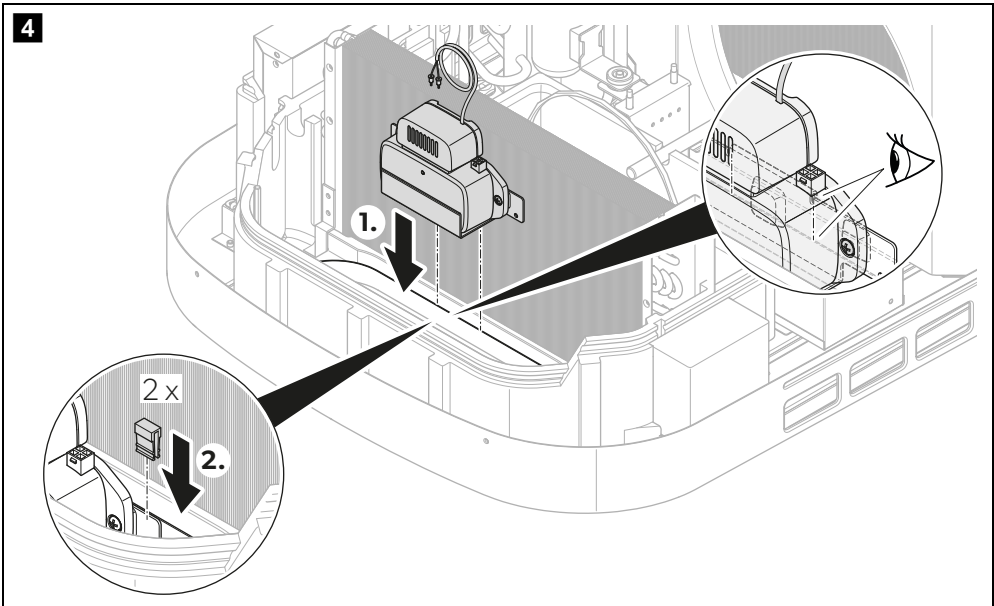
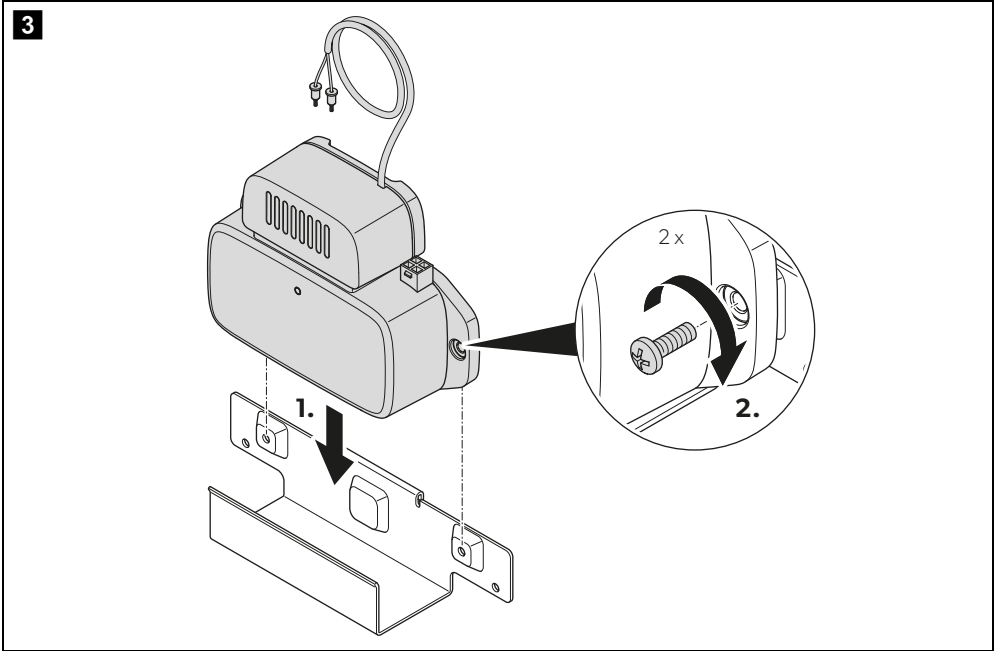


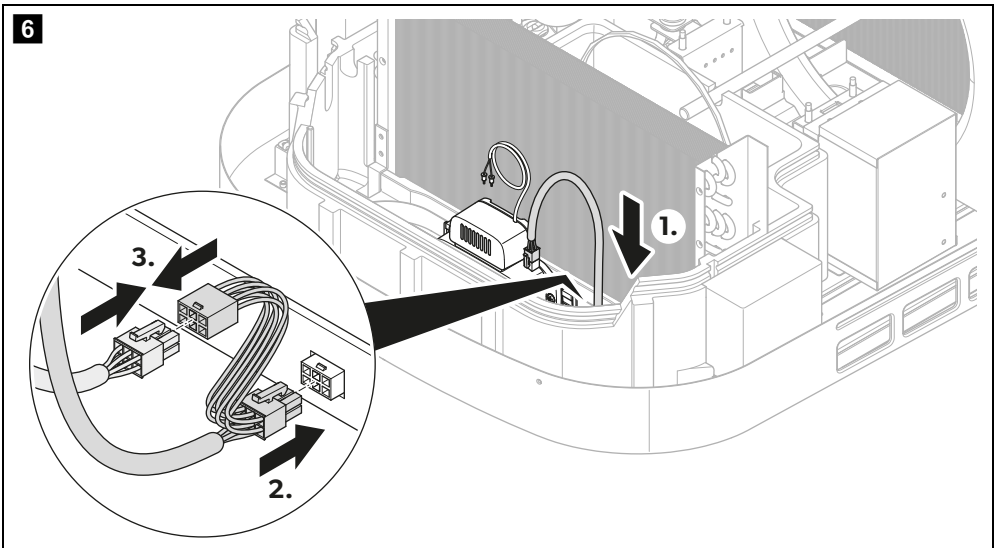
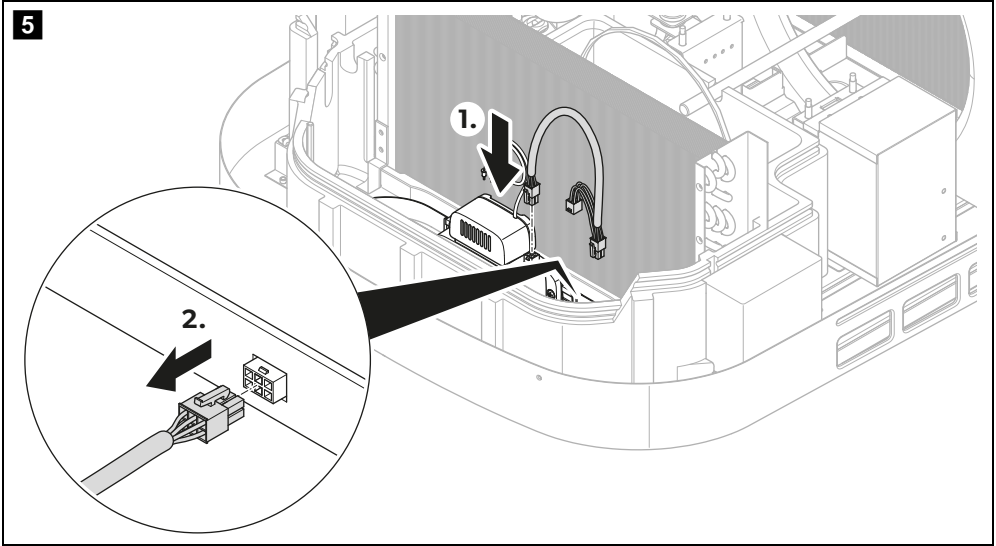
8



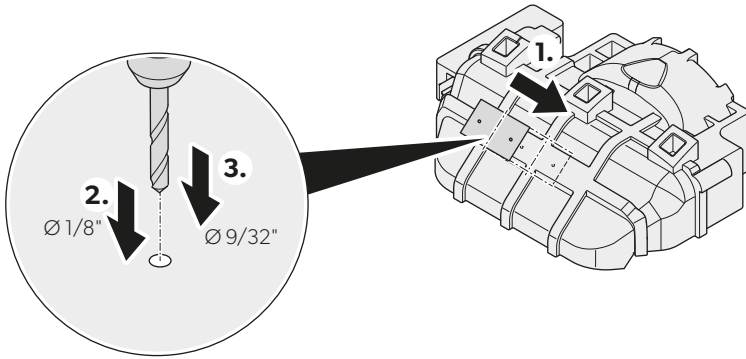
Brisk II



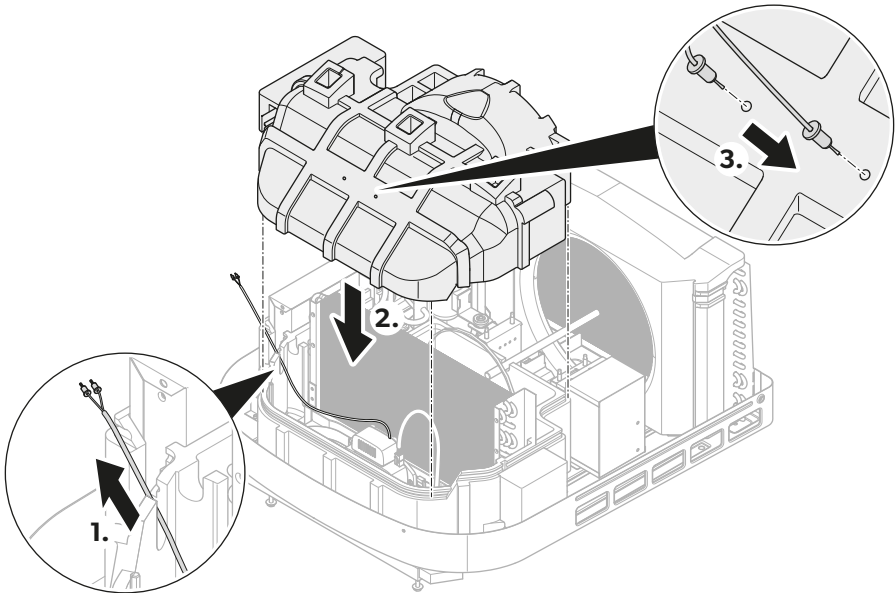




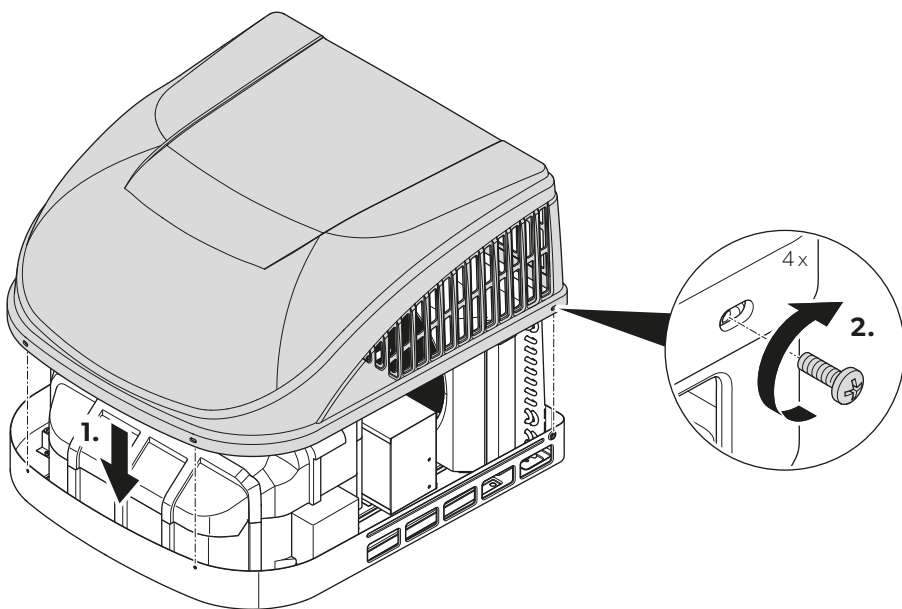
7



8



9



Please read these instructions carefully and follow all instructions, guidelines, and warnings included in this product manual in order to ensure that you install, use, and maintain the product properly at all times. These instructions **MUST** stay with this product.

By using the product, you hereby confirm that you have read all instructions, guidelines, and warnings carefully and that you understand and agree to abide by the terms and conditions as set forth herein. You agree to use this product only for the intended purpose and application and in accordance with the instructions, guidelines, and warnings as set forth in this product manual as well as in accordance with all applicable laws and regulations. A failure to read and follow the instructions and warnings set forth herein may result in an injury to yourself and others, damage to your product or damage to other property in the vicinity. This product manual, including the instructions, guidelines, and warnings, and related documentation, may be subject to changes and updates. For up-to-date product information, please visit documents.dometic.com.

Explanation of symbols



WARNING!

Safety instruction: Indicates a hazardous situation that, if not avoided, could result in death or serious injury.



CAUTION!

Safety instruction: Indicates a hazardous situation that, if not avoided, could result in minor or moderate injury.

Safety instruction



WARNING! Failure to obey these warnings could result in death or serious injury.

Electrocution hazard

- Disconnect the electrical connections before installing the device.
- The installation and electrical connection must be performed by the Dometic service center (dometic.com/contact).
- These servicing instructions are for use by qualified personnel only. To reduce the risk of electric shock, do not perform any servicing other than that contained in the operating instructions unless you are qualified to do so.
- **RISK OF ELECTRIC SHOCK. CAN CAUSE INJURY OR DEATH: DISCONNECT ALL ELECTRIC POWER SUPPLIES BEFORE SERVICING.**

Health hazard

- This appliance can be used by children aged from 8 years and above and persons with reduced physical, sensory or mental capabilities or lack of experience and knowledge if they have been given supervision or instruction concerning use of the appliance in a safe way and understand the hazards involved.
- Children shall not play with the appliance.
- Cleaning and user maintenance shall not be made by children without supervision.
- The health aspects associated with the use of this product and its ability to aid in disinfection of environmental air have not been investigated by UL LLC.
- This product shall not be installed behind a suspended floor/ceiling or a structural wall, ceiling, or floor.



CAUTION! Failure to obey these cautions could result in minor or moderate injury.

Health hazard

- This product should be inspected frequently and collected dirt removed from it regularly to prevent excessive accumulation that may result in flashover or a risk of fire.
- Attach and lay the cables so that they cannot be tripped over or damaged.
- Only use the device as intended.
- Do not make any alterations or conversions to the device.

Scope of delivery

Breathe 2500 (fig. 1, page 3)

Item	Component	Quantity
1	Air purifier	1
2	Screw ST4 x 16 mm	2
3	Tie	2
4	Double tape	4
5	Connection cable	1
6	Cloth bag	1

Breathe 4500 (fig. 2, page 4)

Item	Component	Quantity
1	Air purifier	1
2	Cable with 2 ionization needles	1
3	Screw M4 x 12 mm	2
4	Clip	2
5	Tie	2
6	Support	1
7	Double tape	4
8	Connection cable	2
9	Drill template	1
10	Cloth bag	1

Intended use

The air purifier is intended to be installed to an air conditioner. The air purifier is intended to clean the air and to reduce mold, dust, odors, and particles. The air purifier can be installed on RV A/C units.

The air purifier is suitable for:

- Dometic RV air conditioners

The air purifier is **not** suitable for:

- Ventilators
- Spaces in contact with water

This product is only suitable for the intended purpose and application in accordance with these instructions.

This manual provides information that is necessary for proper installation and/or operation of the product. Poor installation and/or improper operating or maintenance will result in unsatisfactory performance and a possible failure.

The manufacturer accepts no liability for any injury or damage to the product resulting from:

- Incorrect installation, assembly or connection, including excess voltage
- Incorrect maintenance or use of spare parts other than original spare parts provided by the manufacturer
- Alterations to the product without express permission from the manufacturer

- Use for purposes other than those described in this manual

Dometic reserves the right to change product appearance and product specifications.

Technical description

The air purifier cleans the air and reduces mold, dust, odors, particles, and bacteria. For this purpose the air purifier uses bi-polar ionization to create both negative and positive ions that purify the air. The purified air is carried through the ductwork and out into the conditioned space.

The status LED shows whether the air purifier is working or not:

- LED is lit: The device is working.
- LED is off: The device is not working.

Installation



WARNING! Electric hazard

Disconnect the electrical connections before installing the device.



NOTICE! Damage hazard

Breathe 4500: Use the drill template included in the scope of supply to drill the holes for the ionization brushes.

FreshJet (ADB 2012)

- Proceed as shown in chapter "FreshJet (ADB2012)" on page 6.

FreshJet (ADB 2015)

- Proceed as shown in chapter "FreshJet (ADB2015)" on page 13.

FreshJet Series 3 MECH, FreshJet Series 4 MECH

- Proceed as shown in chapter "FreshJet Series 3 MECH, FreshJet Series 4 MECH" on page 19.

Penguin II MECH

- Proceed as shown in chapter "Penguin II MECH" on page 27.

Penguin II ELEC

- Proceed as shown in chapter "Penguin II ELEC" on page 32.

Blizzard NXT MECH

- ▶ Proceed as shown in chapter “Blizzard NXT MECH” on page 37.

Blizzard NXT ELEC

- ▶ Proceed as shown in chapter “Blizzard NXT ELEC” on page 42.

Brisk II

- ▶ Proceed as shown in chapter “FreshJet (ADB 2012)” on page 6.

Using the device

The air purifier operates automatically when the air conditioner’s fan is activated.

Troubleshooting

If the device does not work as described or the power cable is damaged, contact the manufacturer’s service agent (see dometic.com/dealer).

Cleaning and maintenance

- ▶ Check and clean the ionization brushes periodically and, if applicable, each time when servicing the air conditioner air filter.

Warranty

Refer to the sections below for information about warranty and warranty support in the US, Canada, and all other regions.

United States and Canada

LIMITED WARRANTY AVAILABLE AT DOMETIC.COM/WARRANTY.

IF YOU HAVE QUESTIONS, OR TO OBTAIN A COPY OF THE LIMITED WARRANTY FREE OF CHARGE, CONTACT:

DOMETIC CORPORATION
MARINE CUSTOMER SUPPORT CENTER
2000 NORTH ANDREWS AVENUE
POMPANO BEACH, FLORIDA, USA 33069
1-800-542-2477

All Other Regions

The statutory warranty period applies. If the product is defective, please contact the manufacturer’s branch in your region (dometic.com/dealer) or your retailer.

For repair and warranty processing, please include the following documents when you send in the device:

- A copy of the receipt with purchasing date
- A reason for the claim or description of the fault

FCC

This device complies with Part 15 of the FCC Rules. Operation is subject to the following two conditions:

- This device may not cause harmful interference.
- This device must accept any interference received, including interference that may cause undesired operation.

Changes or modifications not expressly approved by the party responsible for compliance could void the user’s authority to operate the equipment.

This equipment has been tested and found to comply with the limits for a Class B digital device, pursuant to part 15 of the FCC Rules. These limits are designed to provide reasonable protection against harmful interference in a residential installation. This equipment generates, uses and can radiate radio frequency energy and, if not installed and used in accordance with the instructions, may cause harmful interference to radio communications. However, there is no guarantee that interference will not occur in a particular installation. If this equipment does cause harmful interference to radio or television reception, which can be determined by turning the equipment off and on, the user is encouraged to try to correct the interference by one or more of the following measures:

- Reorient or relocate the receiving antenna.
- Increase the separation between the equipment and receiver.
- Connect the equipment into an outlet on a circuit different from that to which the receiver is connected.
- Consult the dealer or an experienced radio/TV technician for help.

This device complies with Industry Canada license-exempt RSS standard(s). Operation is subject to the following two conditions:

- This device may not cause interference.
- This device must accept any interference, including interference that may cause undesired operation of the device. This Class B digital apparatus complies with Canadian ICES-3(B)/NMB-3(B).

Disposal

Recycling packaging material



- Place the packaging material in the appropriate recycling waste bins wherever possible.

United States

Recycling products with non-replaceable batteries, rechargeable batteries, or light sources



- Dispose the product in accordance with all applicable regulations.



- The product can be disposed free of charge.



All Other Regions

Recycling products with non-replaceable batteries, rechargeable batteries, or light sources



- If the product contains any non-replaceable batteries, rechargeable batteries, or light sources, you don't have to remove them before disposal.



- If you wish to finally dispose of the product, ask your local recycling center or specialist dealer for details about how to do this in accordance with the applicable disposal regulations.

- The product can be disposed free of charge.

Technical data

	Breathe 2500	Breathe 4500
SKU	9620000428	9620000427
Temperature range	-10 °C to +45 °C	
Voltage	100 – 245 V~ / 50 – 60 Hz	
Current	20 mA	
Dimensions (L x W x H)	fig. 3, page 5	
Weight	0.27 kg	0.54 kg
Inspection/certification		
Meets California Ozone emissions limit	CARB certified	

Lesen und befolgen Sie bitte alle Anweisungen, Richtlinien und Warnhinweise in diesem Produkthandbuch sorgfältig, um sicherzustellen, dass Sie das Produkt ordnungsgemäß installieren und stets ordnungsgemäß betreiben und warten. Diese Anleitung MUSS bei dem Produkt verbleiben.

Durch die Verwendung des Produktes bestätigen Sie hiermit, dass Sie alle Anweisungen, Richtlinien und Warnhinweise sorgfältig gelesen haben und dass Sie die hierin dargelegten Bestimmungen verstanden haben und ihnen zustimmen. Sie erklären sich damit einverstanden, dieses Produkt nur für den angegebenen Verwendungszweck und gemäß den Anweisungen, Richtlinien und Warnhinweisen dieses Produkthandbuchs sowie gemäß allen geltenden Gesetzen und Vorschriften zu verwenden. Eine Nichtbeachtung der hierin enthaltenen Anweisungen und Warnhinweise kann zu einer Verletzung Ihrer selbst und anderer Personen, zu Schäden an Ihrem Produkt oder zu Schäden an anderem Eigentum in der Umgebung führen. Dieses Produkthandbuch, einschließlich der Anweisungen, Richtlinien und Warnhinweise, sowie die zugehörige Dokumentation können Änderungen und Aktualisierungen unterliegen. Aktuelle Produktinformationen finden Sie unter documents.dometic.com.

Erläuterung der Symbole



WARNUNG!

Sicherheitshinweis: Kennzeichnet eine Gefahrensituation, die zum Tod oder schwerer Verletzung führen könnte, wenn die jeweiligen Anweisungen nicht befolgt werden.



VORSICHT!

Sicherheitshinweis: Kennzeichnet eine Gefahrensituation, die zu geringer oder mittelschwerer Verletzung führen könnte, wenn die jeweiligen Anweisungen nicht befolgt werden.

Sicherheitshinweis



WARNUNG! Nichtbeachtung dieser Warnungen kann zum Tod oder schwerer Verletzung führen.

Gefahr durch Stromschlag

- Trennen Sie die elektrischen Anschlüsse vor der Montage des Geräts.
- Die Montage und der elektrische Anschluss müssen vom Dometic Kundendienst durchgeführt werden (dometic.com/contact).
- Diese Wartungsanweisungen sind nur zur Verwendung durch qualifiziertes Personal vorgesehen. Um das Risiko eines Stromschlags zu verringern, führen Sie nur Wartungsarbeiten durch, die in der Bedienungsanleitung aufgeführt sind, es sei denn, Sie sind dazu qualifiziert.
- **STROMSCHLAGEFAHR. KANN ZU VERLETZUNGEN ODER ZUM TOD FÜHREN: TRENNEN SIE VOR WARTUNGSARBEITEN ALLE ELEKTRISCHEN STROMVERSORGUNGEN.**

Gesundheitsgefahr

- Dieses Gerät kann von Kindern ab 8 Jahren und von Personen mit verringerten physischen, sensorischen oder mentalen Fähigkeiten oder Mangel an Erfahrung und/oder Wissen verwendet werden, wenn diese Personen überwacht oder im sicheren Gebrauch des Gerätes unterwiesen wurden und die daraus resultierenden Gefahren verstanden haben.
- Kinder dürfen nicht mit dem Gerät spielen.
- Reinigung und Benutzerwartung dürfen nicht durch unbeaufsichtigte Kinder durchgeführt werden.
- Die mit der Verwendung dieses Produkts verbundenen gesundheitlichen Aspekte und seine Fähigkeit, die Desinfektion von Umgebungsluft zu unterstützen, wurden von UL LLC nicht untersucht.
- Dieses Produkt darf nicht hinter einem abgehängten Boden/einer abgehängten Decke oder einer tragenden Wand, einer tragenden Decke oder einem tragenden Boden montiert werden.



VORSICHT! Nichtbeachtung dieser Hinweise kann zu leichten bis mittelschweren Verletzungen führen.

Gesundheitsgefahr

- Dieses Produkt sollte regelmäßig geprüft und der aufgefangener Schmutz regelmäßig vom Gerät entfernt werden, um übermäßige Ansammlungen zu verhindern, die zu Funkenüberschlag oder Brandgefahr führen können.
- Verlegen und befestigen Sie die Leitungen so, dass keine Stolpergefahr besteht und eine Beschädigung des Kabels ausgeschlossen ist.
- Verwenden Sie das Gerät nur für den bestimmungsgemäßen Gebrauch.
- Führen Sie keine Änderungen oder Umbauten am Gerät durch!

Lieferumfang

Breathe 2500 (Abb. 1, Seite 3)

Position	Komponente	Anzahl
1	Luftreiniger	1
2	Schraube ST4 x 16 mm	2
3	Kabelbinder	2
4	Doppeltes Klebeband	4
5	Anschlussleitung	1
6	Stofftasche	1

Breathe 4500 (Abb. 2, Seite 4)

Position	Komponente	Anzahl
1	Luftreiniger	1
2	Kabel mit 2 Ionisationsnadeln	1
3	Schraube M4 x 12 mm	2
4	Klammer	2
5	Kabelbinder	2
6	Support	1
7	Doppeltes Klebeband	4
8	Anschlussleitung	2
9	Bohrschablone	1
10	Stofftasche	1

Bestimmungsgemäßer Gebrauch

Der Luftreiniger ist für die Montage an einer Klimaanlage vorgesehen. Der Luftreiniger dient zur Reinigung der Luft und zur Reduzierung von Schimmel, Staub, Gerüchen und Partikeln.

Der Luftreiniger kann an Klimaanlage für Wohnmobile montiert werden.

Der Luftreiniger ist geeignet für:

- Dometic Klimaanlage für Wohnmobile

Der Luftreiniger ist **nicht** geeignet für:

- Ventilatoren
- Bereiche, die mit Wasser in Berührung kommen

Dieses Produkt ist nur für den angegebenen Verwendungszweck und die Anwendung gemäß dieser Anleitung geeignet.

Dieses Handbuch enthält Informationen, die für die ordnungsgemäße Installation und/oder den ordnungsgemäßen Betrieb des Produkts erforderlich sind. Installationsfehler und/oder ein nicht ordnungsgemäßer Betrieb oder eine nicht ordnungsgemäße Wartung haben eine unzureichende Leistung und u. U. einen Ausfall des Geräts zur Folge.

Der Hersteller übernimmt keine Haftung für Verletzungen oder Schäden am Produkt, die durch Folgendes entstehen:

- unsachgemäße Montage oder falscher Anschluss, einschließlich Überspannung
- unsachgemäße Wartung oder Verwendung von anderen als den vom Hersteller gelieferten Original-Ersatzteilen
- Veränderungen am Produkt ohne ausdrückliche Genehmigung des Herstellers
- Verwendung für andere als die in der Anleitung beschriebenen Zwecke

Dometic behält sich das Recht vor, das Erscheinungsbild des Produkts und dessen technische Daten zu ändern.

Technische Beschreibung

Der Luftreiniger reinigt die Luft und reduziert Schimmel, Staub, Gerüche, Partikel und Bakterien. Zu diesem Zweck erzeugt der Luftreiniger mithilfe bipolarer Ionisation sowohl negative als auch positive Ionen, die die Luft reinigen. Die gereinigte Luft wird durch die Kanäle in den klimatisierten Raum geleitet.

Die Status-LED zeigt an, ob der Luftreiniger funktioniert oder nicht:

- LED leuchtet: Das Gerät funktioniert.
- LED leuchtet nicht: Das Gerät funktioniert nicht.

Installation



WARNUNG! Stromschlaggefahr

Trennen Sie die elektrischen Anschlüsse vor der Montage des Geräts.



ACHTUNG! Beschädigungsgefahr

Breathe 4500: Verwenden Sie die im Lieferumfang enthaltene Bohrschablone, um die Löcher für die Ionisationsbürsten zu bohren.

FreshJet (ADB 2012)

- Gehen Sie vor wie in Kapitel „FreshJet (ADB 2012)“ auf Seite 6 dargestellt.

FreshJet (ADB 2015)

- Gehen Sie vor wie in Kapitel „FreshJet (ADB 2015)“ auf Seite 13 dargestellt.

FreshJet-Serie 3 MECH,

FreshJet-Serie 4 MECH

- Gehen Sie vor wie in Kapitel „FreshJet Series 3 MECH, FreshJet Series 4 MECH“ auf Seite 19 dargestellt.

Penguin II MECH

- Gehen Sie vor wie in Kapitel „Penguin II MECH“ auf Seite 27 dargestellt.

Penguin II ELEC

- Gehen Sie vor wie in Kapitel „Penguin II ELEC“ auf Seite 32 dargestellt.

Blizzard NXT MECH

- Gehen Sie vor wie in Kapitel „Blizzard NXT MECH“ auf Seite 37 dargestellt.

Blizzard NXT ELEC

- Gehen Sie vor wie in Kapitel „Blizzard NXT ELEC“ auf Seite 42 dargestellt.

Brisk II

- Gehen Sie vor wie in Kapitel „FreshJet (ADB 2012)“ auf Seite 6 dargestellt.

Verwendung des Geräts

Der Luftreiniger wird automatisch betrieben, wenn der Lüfter der Klimaanlage aktiviert wird.

Fehlersuche und Fehlerbehebung

Wenn das Gerät nicht wie beschrieben funktioniert oder das Netzkabel beschädigt ist, wenden Sie sich an den Kundendienst des Herstellers (siehe dometic.com/dealer).

Reinigung und Pflege

- Überprüfen und reinigen Sie die Ionisierungsbürsten regelmäßig und ggf. bei jeder Wartung des Luftfilters der Klimaanlage.

Garantie

Informationen zur Gewährleistung und zur Abwicklung von Gewährleistungsfällen in den USA, Kanada und allen anderen Regionen finden Sie in den nachstehenden Abschnitten.

USA und Kanada

EINGESCHRÄNKTE GEWÄHRLEISTUNG VERFÜGBAR UNTER:

DOMETIC.COM/WARRANTY.

WENN SIE FRAGEN HABEN ODER EINE KOSTENLOSE KOPIE DER EINGESCHRÄNKTEN GEWÄHRLEISTUNG ERHALTEN MÖCHTEN, WENDEN SIE SICH BITTE AN:

DOMETIC CORPORATION

MARINE CUSTOMER SUPPORT CENTER

2000 NORTH ANDREWS AVENUE

POMPANO BEACH, FLORIDA, USA 33069

1-800-542-2477

Alle anderen Regionen

Es gilt die gesetzliche Gewährleistungsfrist. Sollte das Produkt defekt sein, wenden Sie sich bitte an die Niederlassung des Herstellers in Ihrer Region (dometic.com/dealer) oder an Ihren Fachhändler.

Bitte senden Sie bei einem Reparatur- bzw. Gewährleistungsantrag folgende Unterlagen mit dem Produkt ein:

- eine Kopie der Rechnung mit Kaufdatum
- einen Reklamationsgrund oder eine Fehlerbeschreibung

FCC

Dieses Gerät erfüllt die Anforderungen von Abschnitt 15 der FCC-Vorschriften. Für den Betrieb gelten die beiden folgenden Bedingungen:

- Dieses Gerät darf keine funktechnische Störung verursachen.
- Dieses Gerät muss alle empfangenen Interferenzen annehmen, einschließlich solcher, die einen unerwünschten Betrieb verursachen können.

Änderungen oder Modifikationen, die nicht ausdrücklich von der für die Einhaltung der gesetzlichen Vorschriften verantwortlichen Partei genehmigt wurden, können zur Folge haben, dass der Benutzer die Berechtigung zum Betrieb des Gerätes verliert.

Dieses Gerät wurde entsprechend den Grenzwerten für ein digitales Gerät der Klasse B gemäß Abschnitt 15 der FCC-Bestimmungen getestet und entspricht diesen. Diese Grenzwerte sind so ausgelegt, dass sie bei einer Installation in Wohnräumen einen angemessenen Schutz vor funktechnischer Störung bieten. Dieses Gerät erzeugt Hochfrequenzenergie, arbeitet damit und kann diese auch ausstrahlen. Wenn es nicht den Anweisungen entsprechend installiert und verwendet wird, kann das Gerät eine funktechnische Störung des Funkverkehrs verursachen. Es kann jedoch keine Garantie dafür übernommen werden, dass bei einer bestimmten Installation keine Störungen auftreten. Falls dieses Gerät eine funktechnische Störung des Radio- oder Fernsehempfangs verursacht, was dadurch festgestellt werden kann, dass das Gerät ein- und ausgeschaltet wird, sollte der Benutzer versuchen, die Störung mithilfe einer oder mehrerer der folgenden Maßnahmen zu beheben:

- Die Empfangsantenne neu ausrichten oder sie an einem anderen Standort aufstellen.
- Den Abstand zwischen dem Gerät und dem Empfänger vergrößern.
- Das Gerät an eine Steckdose anschließen, die nicht mit demselben Stromkreis verbunden ist wie der Empfänger.

- Hilfe erhalten Sie beim Händler oder bei einem erfahrenen Radio-/Fernsehtechniker.

Dieses Gerät erfüllt die RSS-Norm(en) von Industry Canada für lizenzfreie Geräte. Für den Betrieb gelten die beiden folgenden Bedingungen:

- Dieses Gerät darf keine Störungen verursachen.
 - Dieses Gerät muss alle empfangenen Störungen annehmen, einschließlich solcher, die einen unerwünschten Betrieb verursachen können.
- Dieses digitale Gerät der Klasse B entspricht der kanadischen ICES-3(B)/NMB-3(B).

Entsorgung

Recycling von Verpackungsmaterial



- Geben Sie das Verpackungsmaterial möglichst in den entsprechenden Recycling-Müll.

USA

Recycling von Produkten mit nicht austauschbaren Batterien, wiederaufladbaren Batterien oder Leuchtmitteln



- Entsorgen Sie das Produkt gemäß allen geltenden Vorschriften.
- Das Produkt kann kostenlos entsorgt werden.



Alle anderen Regionen

Recycling von Produkten mit nicht austauschbaren Batterien, wiederaufladbaren Batterien oder Leuchtmitteln







- Wenn das Produkt nicht austauschbare Batterien, wiederaufladbare Batterien oder Leuchtmittel enthält, brauchen Sie diese vor der Entsorgung nicht zu entfernen.



- Wenn Sie das Gerät endgültig entsorgen möchten, informieren Sie sich bitte bei Ihrem Wertstoffhof vor Ort oder bei Ihrem Fachhändler, wie dies gemäß den geltenden Entsorgungsvorschriften zu tun ist.
- Das Produkt kann kostenlos entsorgt werden.

Technische Daten

	Breathe 2500	Breathe 4500
SKU	9620000428	9620000427
Temperaturbereich	-10 °C bis +45 °C	
Spannung	100–245 V~/50–60 Hz	
Strom:	20 mA	
Abmessungen (L x B x H)	Abb. 3, Seite 5	
Gewicht	0,27 kg	0,54 kg
Prüfung/Zertifikat	    10R-06 16457	
Erfüllt die Ozonemissionsgrenzwerte von Kalifornien	CARB-zertifiziert	

Veillez lire et suivre attentivement l'ensemble des instructions, directives et avertissements figurant dans ce manuel afin d'installer, d'utiliser et d'entretenir le produit correctement à tout moment. Ces instructions DOIVENT rester avec le produit.

En utilisant ce produit, vous confirmez expressément avoir lu attentivement l'ensemble des instructions, directives et avertissements et que vous comprenez et acceptez de respecter les modalités et conditions énoncées dans le présent document. Vous acceptez d'utiliser ce produit uniquement pour l'usage et l'application prévus et conformément aux instructions, directives et avertissements figurant dans le présent manuel, ainsi qu'à toutes les lois et réglementations applicables. En cas de non-respect des instructions et avertissements figurant dans ce manuel, vous risquez de vous blesser ou de blesser d'autres personnes, d'endommager votre produit ou d'endommager d'autres biens à proximité. Le présent manuel produit, y compris les instructions, directives et avertissements, ainsi que la documentation associée peuvent faire l'objet de modifications et de mises à jour. Pour obtenir des informations actualisées sur le produit, veuillez consulter le site documents.dometic.com.

Signification des symboles



AVERTISSEMENT !

Consignes de sécurité : indiquent une situation dangereuse qui, si elle n'est pas évitée, est susceptible d'entraîner des blessures graves, voire mortelles.



ATTENTION !

Consignes de sécurité : indiquent une situation dangereuse qui, si elle n'est pas évitée, est susceptible d'entraîner des blessures légères ou de gravité modérée.

Consignes de sécurité



AVERTISSEMENT ! Le non-respect de ces mises en garde peut entraîner des blessures graves, voire mortelles.

Risque d'électrocution

- Débranchez les raccords électriques avant d'installer l'appareil.
- L'installation et le raccordement électrique doivent être effectués par le centre de service Dometic (dometic.com/contact).
- Ces instructions de service sont destinées à un personnel qualifié. Pour réduire le risque de choc électrique, n'effectuez aucune opération de maintenance autre que celles référencées dans les instructions de service, sauf si vous êtes qualifié pour les réaliser.
- **RISQUE D'ÉLECTROCUTION. PEUT PROVOQUER DES BLESSURES GRAVES, VOIRE MORTELLES : DÉBRANCHEZ L'ENSEMBLE DES ALIMENTATIONS ÉLECTRIQUES AVANT TOUTE OPÉRATION DE MAINTENANCE.**

Risque pour la santé

- Cet appareil peut être utilisé par des enfants âgés de 8 ans et plus et des personnes ayant des capacités physiques, sensorielles ou mentales réduites ou un manque d'expérience et de connaissances, s'ils sont sous surveillance ou ont reçu des instructions sur l'utilisation de l'appareil en toute sécurité et comprennent les risques impliqués.
- Les enfants ne doivent pas jouer avec cet appareil.
- Le nettoyage et l'entretien ne doivent pas être effectués par des enfants sans surveillance.
- Les aspects sanitaires liés à l'utilisation de ce produit et sa capacité à faciliter la désinfection de l'air ambiant n'ont pas été étudiés par UL LLC.
- Ce produit ne doit pas être installé derrière un plancher/plafond suspendu ou un mur, un plafond ou un sol porteur.



ATTENTION ! Le non-respect de ces mises en garde peut entraîner des blessures légères ou de gravité modérée.

Risque pour la santé

- Ce produit doit être inspecté fréquemment et les impuretés recueillies doivent être retirées régulièrement afin d'éviter toute accumulation excessive pouvant entraîner un embrasement ou un risque d'incendie.
- Fixez et posez les câbles de manière à exclure tout risque de trébuchement ou d'endommagement du câble.
- Utilisez l'appareil conformément à l'usage pour lequel il a été conçu.
- Ne procédez à aucune modification ni transformation de l'appareil.

Contenu de la livraison

Breathe 2500 (fig. 1, page 3)

Élé-ment	Composant	Quantité
1	Purificateur d'air	1
2	Vis ST4 x 16 mm	2
3	Attache	2
4	Adhésif double-face	4
5	Câble de raccordement	1
6	Sac en tissu	1

Breathe 4500 (fig. 2, page 4)

Élé-ment	Composant	Quantité
1	Purificateur d'air	1
2	Câble avec 2 aiguilles d'ionisation	1
3	Vis M4 x 12 mm	2
4	Pince	2
5	Attache	2
6	Support	1
7	Adhésif double-face	4
8	Câble de raccordement	2
9	Gabarit de perçage	1
10	Sac en tissu	1

Usage conforme

Le purificateur d'air est conçu pour être installé sur un climatiseur. Le purificateur d'air est conçu pour purifier l'air et réduire les moisissures, la poussière, les odeurs et les particules.

Le purificateur d'air peut être installé sur les climatiseurs pour camping-cars.

Le purificateur d'air est adapté à ce qui suit :

- Climatiseurs Dometic pour camping-cars

Le purificateur d'air n'est **pas** adapté à ce qui suit :

- Ventilateurs
- Espaces en contact avec l'eau

Ce produit convient uniquement à l'usage et à l'application prévus, conformément au présent manuel d'instructions.

Ce manuel fournit les informations nécessaires à l'installation et/ou à l'utilisation correcte du produit. Une installation, une utilisation ou un entretien inappropriés entraînera des performances insatisfaisantes et une éventuelle défaillance.

Le fabricant décline toute responsabilité en cas de blessure ou de dommage résultant :

- d'un montage ou d'un raccordement incorrect, y compris d'une surtension
- d'un entretien inadapté ou de l'utilisation de pièces de rechange autres que les pièces de rechange d'origine fournies par le fabricant
- de modifications apportées au produit sans autorisation explicite du fabricant
- d'usages différents de ceux décrits dans ce manuel.

Dometic se réserve le droit de modifier l'apparence et les spécifications produit.

Description technique

Le purificateur d'air purifie l'air et réduit les moisissures, la poussière, les odeurs, les particules et les bactéries. À cet effet, le purificateur d'air utilise un processus d'ionisation bipolaire pour créer des ions négatifs et positifs qui purifient l'air. L'air purifié est acheminé à travers les conduites vers l'espace climatisé.

La LED d'état indique si le purificateur d'air fonctionne ou non :

- La LED est allumée : L'appareil fonctionne.
- La LED est éteinte : L'appareil ne fonctionne pas.

Installation



AVERTISSEMENT ! Risque électrique

Débranchez les raccords électriques avant d'installer l'appareil.



AVIS ! Risque d'endommagement

Breathe 4500 : Utilisez le gabarit de perçage fourni pour percer les trous destinés aux brosses d'ionisation.

FreshJet (ADB 2012)

- Procédez comme indiqué à la chapitre « FreshJet (ADB 2012) », page 6.

FreshJet (ADB 2015)

- Procédez comme indiqué à la chapitre « FreshJet (ADB 2015) », page 13.

FreshJet Series 3 MECH, FreshJet Series 4 MECH

- Procédez comme indiqué à la chapitre « FreshJet Series 3 MECH, FreshJet Series 4 MECH », page 19.

Penguin II MECH

- Procédez comme indiqué à la chapitre « Penguin II MECH », page 27.

Penguin II ELEC

- Procédez comme indiqué à la chapitre « Penguin II ELEC », page 32.

Blizzard NXT MECH

- Procédez comme indiqué à la chapitre « Blizzard NXT MECH », page 37.

Blizzard NXT ELEC

- Procédez comme indiqué à la chapitre « Blizzard NXT ELEC », page 42.

Brisk II

- Procédez comme indiqué à la chapitre « FreshJet (ADB 2012) », page 6.

Utilisation de l'appareil

Le purificateur d'air fonctionne automatiquement lorsque le ventilateur du climatiseur est activé.

Dépannage

Si l'appareil ne fonctionne pas comme décrit ou si le câble d'alimentation est endommagé, contactez l'agent de service du fabricant (voir dometic.com/dealer).

Nettoyage et entretien

- Vérifiez et nettoyez les brosses d'ionisation régulièrement et, le cas échéant, à chaque entretien du filtre à air du climatiseur.

Garantie

Consultez les sections ci-dessous pour de plus amples informations relatives à la garantie et l'assistance dans le cadre de la garantie aux États-Unis, au Canada et dans toutes les autres régions.

États-Unis et Canada

GARANTIE LIMITÉE DISPONIBLE SUR DOMETIC.COM/WARRANTY.

POUR TOUTE QUESTION OU POUR OBTENIR UNE COPIE GRATUITE DE LA GARANTIE LIMITÉE, CONTACTEZ :

DOMETIC CORPORATION
CENTRE D'ASSISTANCE CLIENT MARINE
2000 NORTH ANDREWS AVENUE
POMPANO BEACH, FLORIDE, ÉTATS-UNIS
33069
1-800-542-2477

Toutes les autres régions

La période de garantie légale s'applique. Si le produit s'avérait défectueux, veuillez vous adresser à la succursale du fabricant située dans votre région (dometic.com/dealer) ou à votre revendeur.

Pour toutes réparations ou autres prestations de garantie, veuillez joindre à l'appareil les documents suivants :

- une copie de la facture avec la date d'achat
- un motif de réclamation ou une description du dysfonctionnement

FCC

Cet appareil est conforme à la partie 15 des règles de la FCC. Le fonctionnement est soumis aux deux conditions suivantes :

- Cet appareil ne doit pas causer d'interférences nuisibles.
- Cet appareil doit accepter toutes les interférences, y compris celles susceptibles de causer un fonctionnement indésirable.

Les changements ou modifications qui ne sont pas expressément approuvés par la partie responsable de la conformité peuvent annuler le droit de l'utilisateur à utiliser l'équipement.

Cet équipement a été testé et déclaré conforme aux limites d'un appareil numérique de classe B, conformément à la partie 15 des règles de la FCC. Ces limites sont destinées à fournir une protection raisonnable contre les interférences nuisibles dans une installation résidentielle. Cet équipement génère, utilise et peut émettre une énergie de radiofréquence et, s'il n'est pas installé et utilisé conformément aux instructions, causer des interférences nuisibles aux communications radio.

Cependant, il n'y a aucune garantie que des interférences ne se produiront pas dans une installation particulière. Si cet équipement provoque des interférences nuisibles à la réception des signaux radio ou de télévision, ce qui peut être déterminé en éteignant et en allumant l'équipement, l'utilisateur est encouragé à essayer de corriger ces interférences via une ou plusieurs des mesures suivantes :

- Réorienter ou déplacer l'antenne de réception.
- Augmenter la distance entre l'équipement et le récepteur.
- Connecter l'équipement à une prise sur un circuit différent de celui auquel le récepteur est connecté.
- Consulter le revendeur ou un technicien radio/TV expérimenté pour obtenir de l'aide.

Cet appareil est conforme aux normes RSS non soumises à licence d'Industrie Canada. Le fonctionnement est soumis aux deux conditions suivantes :

- Cet appareil ne doit pas causer d'interférences.
 - Cet appareil doit supporter toutes les interférences, y compris celles susceptibles de causer un fonctionnement indésirable de l'appareil.
- Cet appareil numérique de classe B est conforme à la norme canadienne ICES-3(B)/NMB-3(B).

Mise au rebut

Recyclage des emballages



Dans la mesure du possible, jetez les emballages dans les conteneurs de déchets recyclables prévus à cet effet.

États-Unis

Recyclage des produits contenant des piles non remplaçables, des batteries ou des sources lumineuses rechargeables



Mettez le produit au rebut conformément à toutes les réglementations en vigueur.



Le produit peut être mis au rebut gratuitement.



Toutes les autres régions

Recyclage des produits contenant des piles non remplaçables, des batteries ou des sources lumineuses rechargeables








Si le produit contient des piles non remplaçables, des batteries ou des sources lumineuses rechargeables, vous n'avez pas besoin de les retirer avant de les mettre au rebut.



Si vous souhaitez mettre le produit au rebut, contactez le centre de recyclage le plus proche ou votre revendeur spécialisé afin d'être informé des réglementations liées au traitement des déchets.

Le produit peut être mis au rebut gratuitement.

Caractéristiques techniques

	Breathe 2500	Breathe 4500
Référence produit	9620000428	9620000427
Plage de température	-10 °C à +45 °C	
Tension	100-245 V~/50-60 Hz	
Intensité :	20 mA	
Dimensions (l x L x h)	fig. 3 , page 5	
Poids	0,27 kg	0,54 kg
Contrôle/certification	     10R-06 16457	
Conforme aux restrictions liées aux émissions d'ozone en vigueur en Californie	Certifié CARB	

Lea atentamente estas instrucciones y siga las indicaciones, directrices y advertencias incluidas en este manual para asegurarse de que instala, usa y mantiene correctamente el producto en todo momento. Estas instrucciones DEBEN permanecer con este producto.

Al usar el producto, usted confirma que ha leído cuidadosamente todas las instrucciones, directrices y advertencias, y que entiende y acepta cumplir los términos y condiciones aquí establecidos. Usted se compromete a usar este producto solo para el propósito y la aplicación previstos y de acuerdo con las instrucciones, directrices y advertencias establecidas en este manual del producto, así como de acuerdo con todas las leyes y reglamentos aplicables. La no lectura e incumplimiento de las instrucciones y advertencias aquí expuestas puede causarle lesiones a usted o a terceros, daños en el producto o daños en otras propiedades cercanas. Este manual del producto, incluyendo las instrucciones, directrices y advertencias, y la documentación relacionada, pueden estar sujetos a cambios y actualizaciones. Para obtener información actualizada sobre el producto, visite la página documents.dometic.com.

Explicación de los símbolos



¡ADVERTENCIA!

Información de seguridad: Indica una situación peligrosa que, de no evitarse, puede ocasionar la muerte o lesiones graves.



¡ATENCIÓN!

Información de seguridad: Indica una situación peligrosa que, de no evitarse, puede ocasionar lesiones moderadas o leves.

Indicaciones de seguridad



¡ADVERTENCIA! El incumplimiento de estas advertencias podría acarrear la muerte o lesiones graves.

Riesgo de electrocución

- Desconecte las conexiones eléctricas antes de instalar el aparato.
- La instalación y conexión eléctrica deben ser realizadas por su centro de servicio Dometic (dometic.com/contact).
- Estas instrucciones están destinadas únicamente a personal cualificado. Para reducir el riesgo de descarga eléctrica, no realice ningún trabajo de mantenimiento distinto del que se indica en las instrucciones de funcionamiento a menos que disponga de la cualificación necesaria para ello.
- RIESGO DE DESCARGA ELÉCTRICA. POSIBLE CAUSA DE LESIONES O MUERTE: DESCONNECTE TODAS LAS FUENTES DE ALIMENTACIÓN ELÉCTRICA ANTES DE MANIPULAR EL INTERIOR DEL APARATO.

Riesgo para la salud

- Este aparato puede ser utilizado por menores a partir de 8 años y personas con capacidad física, sensorial o mental reducida, o con falta de experiencia y conocimientos, siempre que lo hagan bajo supervisión o hayan recibido instrucciones relativas al uso del mismo de manera segura y entendiendo los riesgos asociados.
- No deje que los niños jueguen con el aparato.
- Los menores no deberán limpiar ni realizar el mantenimiento de usuario sin la debida supervisión.
- UL LLC no ha investigado los aspectos de salud relacionados con el uso de este producto y su capacidad para ayudar en la desinfección del aire ambiental.
- Este producto no debe instalarse detrás de un suelo o techo suspendido ni de una pared, techo o suelo estructural.



¡ATENCIÓN! El incumplimiento de estas precauciones podría acarrear lesiones moderadas o leves.

Riesgo para la salud

- Este producto debe ser sometido a inspecciones periódicas y a una limpieza frecuente de la suciedad acumulada para evitar que el exceso de la misma provoque descargas eléctricas o riesgo de incendio.
- Conecte y tienda los cables de tal forma que no se pueda tropezar con ellos ni puedan resultar dañados.
- Utilice siempre debidamente el aparato.
- No realice modificaciones en el aparato.

Volumen de entrega

Breathe 2500 (fig. 1, página 3)

Elemento	Componente	Cantidad
1	Purificador de aire	1
2	Tornillo ST4 x 16 mm	2
3	Brida	2
4	Cinta adhesiva de dos caras	4
5	Cable de conexión	1
6	Bolsa de tela	1

Breathe 4500 (fig. 2, página 4)

Elemento	Componente	Cantidad
1	Purificador de aire	1
2	Cable con 2 agujas de ionización	1
3	Tornillo M4 x 12 mm	2
4	Pinza	2
5	Brida	2
6	Soporte	1
7	Cinta adhesiva de dos caras	4
8	Cable de conexión	2
9	Plantilla de perforación	1
10	Bolsa de tela	1

Uso previsto

El purificador de aire está diseñado para ser instalado en equipos de aire acondicionado. El purificador de aire está diseñado para limpiar el aire y reducir el moho, polvo, olores y las partículas.

El purificador de aire se puede instalar en las unidades de aire acondicionado de vehículos de recreo.

El purificador de aire es adecuado para:

- Unidades de aire acondicionado Dometic de vehículos de recreo

El purificador de aire **no** es adecuado para:

- ventiladores

- espacios en contacto con el agua

Este producto solo es apto para el uso previsto y la aplicación de acuerdo con estas instrucciones.

Este manual proporciona la información necesaria para la correcta instalación y/o funcionamiento del producto. Una instalación deficiente y/o un uso y mantenimiento inadecuados conllevan un rendimiento insatisfactorio y posibles fallos.

El fabricante no se hace responsable de ninguna lesión o daño en el producto ocasionados por:

- Un montaje o conexión incorrectos, incluido un exceso de tensión
- Un mantenimiento incorrecto o el uso de piezas de repuesto distintas de las originales proporcionadas por el fabricante
- Modificaciones realizadas en el producto sin el expreso consentimiento del fabricante
- Uso con una finalidad distinta de la descrita en las instrucciones

Dometic se reserva el derecho de cambiar la apariencia y las especificaciones del producto.

Descripción técnica

El purificador de aire limpia el aire y reduce el moho, el polvo, los olores, las partículas y las bacterias. Para ello, el purificador de aire utiliza la tecnología de ionización bipolar con el fin de crear iones negativos y positivos que purifican el aire. El aire purificado es trasladado por los conductos hacia el espacio acondicionado.

El LED de estado indica si el purificador de aire está en funcionamiento o no:

- EL LED está encendido: el aparato está funcionando.
- EL LED está apagado: el aparato no está funcionando.

Instalación



¡ADVERTENCIA! Peligro de electrocución

Desconecte las conexiones eléctricas antes de instalar el aparato.



¡AVISO! Peligro de daños

Breathe 4500: Utilice la plantilla de perforación incluida en el volumen de entrega para marcar los orificios de los cepillos de ionización.

FreshJet (ADB 2012)

- Proceda como se indica en capítulo "FreshJet (ADB 2012)" en la página 6.

FreshJet (ADB 2015)

- Proceda como se indica en capítulo "FreshJet (ADB 2015)" en la página 13.

FreshJet serie 3 MECH, FreshJet serie 4 MECH

- Proceda como se indica en capítulo "FreshJet Series 3 MECH, FreshJet Series 4 MECH" en la página 19.

Penguin II MECH

- Proceda como se indica en capítulo "Penguin II MECH" en la página 27.

Penguin II ELEC

- Proceda como se indica en capítulo "Penguin II ELEC" en la página 32.

Blizzard NXT MECH

- Proceda como se indica en capítulo "Blizzard NXT MECH" en la página 37.

Blizzard NXT ELEC

- Proceda como se indica en capítulo "Blizzard NXT ELEC" en la página 42.

Brisk II

- Proceda como se indica en capítulo "FreshJet (ADB 2012)" en la página 6.

Uso del aparato

El purificador de aire se pone en funcionamiento automáticamente cuando se activa el ventilador del aire acondicionado.

Solución de problemas

Si el aparato no funciona tal como se describe o el cable de alimentación está dañado, póngase en contacto con el técnico de mantenimiento autorizado del fabricante (véase dometic.com/dealer).

Limpeza y mantenimiento

- Revise y limpie los cepillos de ionización periódicamente y, de ser aplicable, cada vez que realice el mantenimiento del filtro de aire del equipo de aire acondicionado.

Garantía

Consulte las siguientes secciones para obtener información sobre garantía y asistencia para garantía en EE.UU., Canadá y el resto de regiones.

Estados Unidos y Canadá

GARANTÍA LIMITADA DISPONIBLE EN DOMETIC.COM/WARRANTY.

SI TIENE PREGUNTAS O DESEA OBTENER UNA COPIA SIN COSTO DE LA GARANTÍA LIMITADA, CONTACTE CON:

DOMETIC CORPORATION
MARINE CUSTOMER SUPPORT CENTER
2000 NORTH ANDREWS AVENUE
POMPANO BEACH, FLORIDA, USA 33069
1-800-542-2477

Otras regiones

Se aplica el período de garantía estipulado por la ley. Si el producto es defectuoso, póngase en contacto con la sucursal del fabricante en su región (dometic.com/dealer) o con su distribuidor.

Para tramitar la reparación y la garantía, incluya los siguientes documentos cuando envíe el aparato:

- Una copia de la factura con fecha de compra
- El motivo de la reclamación o una descripción de la avería

FCC

Este dispositivo cumple con el Apartado 15 de las normas de la FCC. Su uso está sujeto a las siguientes dos condiciones:

- Este dispositivo no puede causar interferencias perjudiciales.
- Este dispositivo debe aceptar cualquier interferencia recibida, incluyendo interferencias que puedan causar un funcionamiento no deseado.

Los cambios o modificaciones no aprobados expresamente por la parte responsable del cumplimiento podrían anular la autoridad del usuario para operar el equipo.

Después de poner a prueba este equipo, se ha determinado que cumple los límites para un dispositivo digital de clase B, de acuerdo con el apartado 15 de las normas de la FCC. Estos límites se han diseñado para proporcionar protección razonable contra interferencias perjudiciales en una instalación residencial. Este equipo genera, usa y puede irradiar energía de radiofrecuencia, y si no se instala y usa de acuerdo con lo estipulado en las instrucciones, podría causar interferencias perjudiciales en las comunicaciones de radio. Sin embargo, no existe garantía de que no se produzcan interferencias en una instalación concreta. Si este equipo genera interferencias perjudiciales para la recepción de radio o televisión, que pueden percibirse al encender y apagar el equipo, se recomienda al usuario que trate de corregir la interferencia siguiendo una o varias de las siguientes instrucciones:

- Reorientar o recolocar la antena receptora.
- Aumentar la separación entre el equipo y el receptor.
- Conectar el equipo a una toma de salida con un circuito diferente de al que está conectado el receptor.
- Consultar al distribuidor o a un técnico especialista en radio o televisión.

Este aparato cumple la(s) norma(s) de exención de licencia de la industria de Canadá. Su uso está sujeto a las siguientes dos condiciones:

- Este dispositivo no puede causar interferencias.

- Este dispositivo debe aceptar cualquier interferencia recibida que pueda causar un funcionamiento no deseado. El aparato digital de clase B cumple la norma canadiense ICES-3(B)/NMB-3(B).

Gestión de residuos

Reciclaje de materiales de embalaje



- ▶ Si es posible, deseche el material de embalaje en el contenedor de reciclaje adecuado.

Estados Unidos

Reciclaje de productos con pilas no sustituibles, baterías recargables o fuentes de luz



- ▶ Deseche el producto respetando todas las normativas aplicables.
- ▶ El producto podrá desecharse gratuitamente.



Otras regiones

Reciclaje de productos con pilas no sustituibles, baterías recargables o fuentes de luz




- ▶ Si el producto contiene pilas no sustituibles, baterías recargables o fuentes de luz, no es necesario que las quite antes de desecharlo.



- ▶ Cuando vaya a desechar definitivamente el producto, infórmese en el centro de reciclaje más cercano o en un comercio especializado sobre las normas pertinentes de gestión de residuos.
- ▶ El producto podrá desecharse gratuitamente.

Datos técnicos

	Breathe 2500	Breathe 4500
SKU	9620000428	9620000427
Rango de temperaturas	De -10 °C a +45 °C	
Tensión	100-245 V~/50-60 Hz	
Corriente	20 mA	
Dimensiones (L x A x H)	fig. 3 , página 5	
Peso	0,27 kg	0,54 kg
Inspección/certificación		
Cumple los límites de emisiones de ozono de California	Certificación CARB	

Leia atentamente as presentes instruções e siga todas as instruções, orientações e avisos incluídos neste manual, de modo a garantir sempre a correta instalação, utilização e manutenção do produto. É OBRIGATÓRIO manter estas instruções junto com o produto.

Ao utilizar o produto, está a confirmar que leu atentamente todas as instruções, orientações e avisos, e que compreende e aceita cumprir os termos e condições estabelecidos no presente manual. Aceita utilizar este produto exclusivamente para o fim e a aplicação a que se destina e de acordo com as instruções, orientações e avisos estabelecidos neste manual, assim como de acordo com todas as leis e regulamentos aplicáveis. Caso não leia nem siga as instruções e os avisos aqui estabelecidos, poderá sofrer ferimentos pessoais ou causar ferimentos a terceiros e o produto ou outros materiais nas proximidades poderão ficar danificados. Este manual do produto, incluindo as instruções, orientações e avisos, bem como a documentação relacionada, podem estar sujeitos a alterações e atualizações. Para consultar as informações atualizadas do produto, visite documents.dometic.com.

Explicação dos símbolos



AVISO!

Indicação de segurança: indica uma situação perigosa que, se não for evitada, pode causar a morte ou ferimentos graves.



PRECAUÇÃO!

Indicação de segurança: indica uma situação perigosa que, se não for evitada, pode causar ferimentos ligeiros ou moderados.

Indicação de segurança



AVISO! O incumprimento destes avisos poderá resultar em morte ou ferimentos graves.

Risco de eletrocussão

- Desligue as conexões elétricas antes de instalar o aparelho.
- A instalação e a conexão elétrica devem ser realizadas pelo centro de assistência técnica Dometic (dometic.com/contact).
- Estas instruções de manutenção destinam-se a ser utilizadas exclusivamente por pessoal qualificado. Para reduzir o risco de choque elétrico, não execute nenhum outro serviço para além dos incluídos nas instruções de operação, exceto se possuir qualificações para tal.
- RISCO DE CHOQUE ELÉTRICO. PODE CAUSAR LESÕES OU MORTE: DESCONECTE TODAS AS FONTES DE ALIMENTAÇÃO ELÉTRICAS ANTES DE REALIZAR QUALQUER SERVIÇO.

Risco para a saúde

- Este aparelho pode ser utilizado por crianças a partir dos 8 anos e pessoas com capacidades físicas, sensoriais ou mentais reduzidas ou sem experiência e conhecimento se forem supervisionadas ou receberem instruções sobre a utilização do aparelho de forma segura e compreenderem os perigos implicados.
- As crianças não podem brincar com o aparelho.
- A limpeza e a manutenção não podem ser efetuadas por crianças sem supervisão.
- As questões de saúde associadas à utilização deste produto e à sua capacidade de auxiliar na desinfecção do ar ambiente não foram investigadas pela UL LLC.
- Este produto não deve ser instalado por trás de um piso/teto suspenso ou de uma parede, teto ou piso estrutural.



PRECAUÇÃO! O incumprimento destas advertências poderá resultar em ferimentos ligeiros ou moderados.

Risco para a saúde

- Este produto deve ser inspecionado com frequência, removendo-se regularmente a sujidade acumulada para evitar acumulação excessiva que pode resultar em combustão súbita generalizada ou risco de incêndio.
- Fixe os cabos e coloque-os de modo a excluir riscos de tropeções e de danos.
- Utilize o aparelho apenas para o fim previsto.
- Não deve executar quaisquer alterações ou modificações no aparelho.

Material fornecido

Breathe 2500 (fig. 1, página 3)

Item	Componente	Quantidade
1	Purificador de ar	1
2	Parafuso ST4 x 16 mm	2
3	Braçadeira	2
4	Fita dupla	4
5	Cabo de conexão	1
6	Saco de pano	1

Breathe 4500 (fig. 2, página 4)

Item	Componente	Quantidade
1	Purificador de ar	1
2	Cabo com 2 pontas de ionização	1
3	Parafuso M4 x 12 mm	2
4	Clípe	2
5	Braçadeira	2
6	Suporte	1
7	Fita dupla	4
8	Cabo de conexão	2
9	Molde de perfuração	1
10	Saco de pano	1

Utilização adequada

O purificador de ar foi concebido para ser instalado num ar condicionado. O purificador de ar destina-se a limpar o ar e diminuir a presença de bolor, pó, odores e partículas.

O purificador de ar pode ser instalado em unidades de ar condicionado RV.

O purificador de ar é adequado para:

- Sistemas de ar condicionado RV da Dometic

O purificador de ar **não** é adequado para:

- ventiladores
- locais em contacto com água

Este produto destina-se exclusivamente à aplicação e aos fins pretendidos com base nestas instruções.

Este manual fornece informações necessárias para proceder a uma instalação e/ou a uma operação adequadas do produto. Uma instalação e/ou uma operação ou manutenção incorretas causarão um desempenho insatisfatório e uma possível avaria.

O fabricante não aceita qualquer responsabilidade por danos ou prejuízos no produto resultantes de:

- montagem ou ligação incorreta, incluindo sobretensões
- manutenção incorreta ou utilização de peças sobressalentes não originais fornecidas pelo fabricante
- alterações ao produto sem autorização expressa do fabricante
- utilização para outras finalidades que não as descritas no presente manual

A Dometic reserva-se o direito de alterar o design e as especificações do produto.

Descrição técnica

O purificador de ar limpa o ar e diminui a presença de bolor, pó, odores, partículas e bactérias. Para o efeito, o purificador de ar aplica a tecnologia de ionização bipolar para criar iões negativos e positivos que purificam o ar. O ar purificado é transportado através da rede de condutas e expelido para o espaço condicionado.

O LED de estado revela se o purificador de ar está ligado ou não:

- O LED está aceso: O aparelho está a trabalhar.
- O LED está apagado: O aparelho não está a trabalhar.

Instalação



AVISO! Risco elétrico

Desligue as conexões elétricas antes de instalar o aparelho.



NOTA! Risco de danos

Breathe 4500: Utilize o molde de perfuração incluído no volume de fornecimento para fazer os furos destinados às escovas de ionização.

FreshJet (ADB 2012)

► Proceda conforme ilustrado em capítulo “FreshJet (ADB 2012)” na página 6.

FreshJet (ADB 2015)

► Proceda conforme ilustrado em capítulo “FreshJet (ADB 2015)” na página 13.

Série FreshJet 3 MECH, Série FreshJet 4 MECH

► Proceda conforme ilustrado em capítulo “FreshJet Series 3 MECH, FreshJet Series 4 MECH” na página 19.

Penguin II MECH

► Proceda conforme ilustrado em capítulo “Penguin II MECH” na página 27.

Penguin II ELEC

► Proceda conforme ilustrado em capítulo “Penguin II ELEC” na página 32.

Blizzard NXT MECH

► Proceda conforme ilustrado em capítulo “Blizzard NXT MECH” na página 37.

Blizzard NXT ELEC

► Proceda conforme ilustrado em capítulo “Blizzard NXT ELEC” na página 42.

Brisk II

► Proceda conforme ilustrado em capítulo “FreshJet (ADB 2012)” na página 6.

Utilizar o aparelho

O purificador de ar opera automaticamente quando o ventilador do ar condicionado é ativado.

Resolução de falhas

Se o aparelho não funcionar conforme descrito ou se o cabo de alimentação estiver danificado, entre em contacto com o agente de assistência técnica do fabricante (ver dometic.com/dealer).

Limpeza e manutenção

► Verifique e limpe periodicamente as escovas de ionização e, se aplicável, sempre que fizer uma manutenção no filtro de ar do ar condicionado.

Garantia

Consulte as secções que se seguem para se informar sobre a garantia e o suporte de garantia nos EUA, no Canadá e em todas as outras regiões.

Estados Unidos e Canadá

GARANTIA LIMITADA DISPONÍVEL EM DOMETIC.COM/WARRANTY.

CASO TENHA DÚVIDAS, OU QUEIRA OBTER UMA CÓPIA GRATUITA DA GARANTIA LIMITADA, CONTACTE:

DOMETIC CORPORATION
MARINE CUSTOMER SUPPORT CENTER
2000 NORTH ANDREWS AVENUE
POMPANO BEACH, FLORIDA, USA 33069
1-800-542-2477

Todas as outras regiões

Aplica-se o prazo de garantia legal. Se o produto apresentar defeitos, contacte a filial do fabricante na sua região (dometic.com/dealer) ou o seu revendedor.

Para fins de reparação ou de garantia, terá de enviar também os seguintes documentos:

- Uma cópia da fatura com a data de aquisição
- Um motivo de reclamação ou uma descrição da falha

FCC

Este dispositivo encontra-se em conformidade com a Parte 15 das Normas FCC. O funcionamento está sujeito às duas condições seguintes:

- Este dispositivo não pode causar uma interferência prejudicial.
- Este dispositivo deve aceitar qualquer interferência recebida, incluindo interferência que possa causar um funcionamento indesejado.

Alterações ou modificações não aprovadas expressamente pela parte responsável pela conformidade podem anular a autoridade do utilizador para operar o equipamento.

Este equipamento foi testado e considerado em conformidade com os limites para um aparelho digital de Classe B, de acordo com a Parte 15 das Normas FCC. Estes limites são concebidos para proporcionar uma proteção razoável contra interferências prejudiciais numa instalação residencial. Este equipamento gera, utiliza e pode irradiar energia de radiofrequências e, caso não seja instalado e utilizado de acordo com as instruções, pode causar uma interferência prejudicial às comunicações por rádio. Todavia, não existe qualquer garantia que a interferência não irá ocorrer numa instalação particular. Se este equipamento causar uma interferência prejudicial à receção de rádio ou televisão, que pode ser determinada ligando e desligando o equipamento, o utilizador é encorajado a tentar corrigir a interferência através de uma ou mais das seguintes medidas:

- Reorientar ou relocar a antena de receção.
- Aumentar a distância entre o equipamento e o recetor.
- Ligar o equipamento a uma tomada num circuito diferente daquele ao qual o recetor está ligado.
- Consultar o distribuidor ou um técnico de rádio/televisão experiente para obter ajuda.

Este aparelho está em conformidade com a(s) norma(s) RSS isentas de licença da Industry Canada. O funcionamento está sujeito às duas condições seguintes:

- Este dispositivo não pode causar interferências.

- Este dispositivo deve aceitar quaisquer interferências, incluindo interferências que possam causar um funcionamento indesejado do dispositivo. Este aparelho digital de Classe B está em conformidade com a norma canadiana ICES-3(B)/NMB-3(B).

Eliminação

Reciclagem do material de embalagem



- ▶ Sempre que possível, coloque o material de embalagem no respetivo contentor de reciclagem.

Estados Unidos

Reciclagem de produtos com baterias, baterias recarregáveis ou fontes de luz não substituíveis



- ▶ Elimine o produto de acordo com todas as normas aplicáveis.
- ▶ O produto pode ser eliminado gratuitamente.



Todas as outras regiões

Reciclagem de produtos com baterias, baterias recarregáveis ou fontes de luz não substituíveis




- ▶ Se o produto contiver quaisquer pilhas, baterias recarregáveis ou fontes de luz não substituíveis, não tem de as remover antes da eliminação.



- ▶ Para eliminar definitivamente o produto, informe-se junto do centro de reciclagem ou revendedor mais próximo sobre as disposições de eliminação aplicáveis.
- ▶ O produto pode ser eliminado gratuitamente.

Dados técnicos

	Breathe 2500	Breathe 4500
SKU	9620000428	9620000427
Intervalo de temperatura	-10 °C a +45 °C	
Tensão	100-245 V~/50-60 Hz	
Corrente	20 mA	
Dimensões (C x L x A)	fig. 3 , página 5	
Peso	0,27 kg	0,54 kg
Inspeção/certificação		
Cumpre o limite de emissões de ozono da Califórnia	Com certificação CARB	

Si prega di leggere attentamente e di seguire tutte le istruzioni, le linee guida e le avvertenze incluse in questo manuale del prodotto, al fine di garantire che il prodotto venga sempre installato, utilizzato e mantenuto nel modo corretto. Queste istruzioni DEVONO essere conservate insieme al prodotto.

Utilizzando il prodotto, l'utente conferma di aver letto attentamente tutte le istruzioni, le linee guida e le avvertenze e di aver compreso e accettato di rispettare i termini e le condizioni qui espressamente indicati. L'utente accetta di utilizzare questo prodotto solo per lo scopo e l'applicazione previsti e in conformità con le istruzioni, le linee guida e le avvertenze indicate nel presente manuale del prodotto, nonché in conformità con tutte le leggi e i regolamenti applicabili. La mancata lettura e osservanza delle istruzioni e delle avvertenze qui espressamente indicate può causare lesioni personali e a terzi, danni al prodotto o ad altre proprietà nelle vicinanze. Il presente manuale del prodotto, comprese le istruzioni, le linee guida e le avvertenze e la relativa documentazione possono essere soggetti a modifiche e aggiornamenti. Per informazioni aggiornate sul prodotto, si prega di visitare il sito documents.dometic.com.

Spiegazione dei simboli



AVVERTENZA!

Istruzione per la sicurezza: indica una situazione di pericolo che, se non evitata, può provocare lesioni gravi o mortali.



ATTENZIONE!

Istruzione per la sicurezza: indica una situazione di pericolo che, se non evitata, può provocare lesioni di entità lieve o moderata.

Istruzione per la sicurezza



AVVERTENZA! La mancata osservanza di queste avvertenze potrebbe causare la morte o lesioni gravi.

Pericolo di scosse elettriche

- Scollegare i collegamenti elettrici prima di installare l'apparecchio.
- L'installazione e il collegamento elettrico devono essere eseguiti dal centro di assistenza Dometic (dometic.com/contact).
- Queste istruzioni per l'assistenza devono essere utilizzate esclusivamente da personale qualificato. Per ridurre il rischio di scosse elettriche, non eseguire interventi di assistenza diversi da quelli contenuti nelle istruzioni per l'uso a meno che non si sia qualificati.
- **RISCHIO DI SCOSSE ELETTRICHE. PUÒ PROVOCARE LESIONI O MORTE: SCOLLEGARE TUTTE LE ALIMENTAZIONI ELETTRICHE PRIMA DEGLI INTERVENTI DI ASSISTENZA.**

Pericolo per la salute

- Questo apparecchio può essere utilizzato da bambini di età superiore a 8 anni, da persone con capacità fisiche, sensoriali o mentali ridotte o da persone inesperte solo se preventivamente istruite sull'utilizzo in sicurezza o supervisionate e solo se informate dei pericoli legati al prodotto stesso.
- I bambini non devono giocare con l'apparecchio.
- La pulizia e la manutenzione non devono essere eseguite da bambini senza la presenza di un adulto.
- Gli aspetti relativi alla salute associati all'uso di questo prodotto e la sua capacità di contribuire alla disinfezione dell'aria ambientale non sono stati esaminati da UL LLC.
- Questo prodotto non deve essere installato dietro un pavimento/soffitto sospeso o una parete strutturale, soffitto o pavimento.



ATTENZIONE! La mancata osservanza di queste precauzioni potrebbe causare lesioni lievi o moderate.

Pericolo per la salute

- Questo prodotto deve essere ispezionato frequentemente e lo sporco deve essere raccolto regolarmente per evitare un accumulo eccessivo che potrebbe causare scariche elettriche o il rischio di incendio.
- Posare i cavi in modo tale che non sussista pericolo di inciampo e che si possano escludere eventuali danni ai cavi.
- Utilizzare l'apparecchio solamente in conformità alla destinazione d'uso prevista.
- Non eseguire modifiche o trasformazioni all'apparecchio!

Dotazione

Breathe 2500 (fig. 1, pagina 3)

Articolo	Componente	Quantità
1	Purificatore d'aria	1
2	Vite ST4 x 16 mm	2
3	Fascetta	2
4	Nastro doppio	4
5	Cavo di collegamento	1
6	Borsa di tessuto	1

Breathe 4500 (fig. 2, pagina 4)

Articolo	Componente	Quantità
1	Purificatore d'aria	1
2	Cavo con 2 aghi ionizzanti	1
3	Vite M4 x 12 mm	2
4	Clip	2
5	Fascetta	2
6	Supporto	1
7	Nastro doppio	4
8	Cavo di collegamento	2
9	Dima di foratura	1
10	Borsa di tessuto	1

Destinazione d'uso

Il purificatore d'aria è stato progettato per essere installato su un climatizzatore. Il purificatore d'aria è progettato per pulire l'aria e ridurre muffa, polvere, odori e particelle.

Il purificatore d'aria può essere installato sulle unità A/C per veicoli ricreazionali.

Il purificatore d'aria è adatto per:

- climatizzatori per veicoli ricreazionali Dometic,
- Il purificatore d'aria **non** è adatto per:
 - ventilatori
 - spazi a contatto con l'acqua.

Questo prodotto è adatto solo per l'uso e l'applicazione previsti in conformità con le presenti istruzioni.

Il presente manuale fornisce le informazioni necessarie per la corretta installazione e/o il funzionamento del prodotto. Un'installazione errata e/o un utilizzo o una manutenzione impropri comporteranno prestazioni insoddisfacenti e un possibile guasto.

Il produttore non si assume alcuna responsabilità per eventuali lesioni o danni al prodotto che derivino da:

- montaggio o collegamento non corretti, compresa la sovratensione
- manutenzione non corretta o uso di ricambi diversi da quelli originali forniti dal produttore
- modifiche al prodotto senza esplicita autorizzazione del produttore
- impiego per scopi diversi da quelli descritti nel presente manuale.

Dometic si riserva il diritto di modificare l'aspetto e le specifiche del prodotto.

Descrizione delle caratteristiche tecniche

Il purificatore d'aria pulisce l'aria e riduce muffa, polvere, odori, particelle e batteri. A tale scopo, il purificatore d'aria utilizza la ionizzazione bipolare per creare ioni negativi e positivi che purificano l'aria. L'aria purificata viene trasportata attraverso la conduttura e nello spazio climatizzato.

Il LED di stato indica se il purificatore d'aria è in funzione oppure no:

- Il LED è acceso: l'apparecchio funziona.
- Il LED è spento: l'apparecchio non funziona.

Installazione



AVVERTENZA! Pericolo elettrico

Scollegare i collegamenti elettrici prima di installare l'apparecchio.



AVVISO! Rischio di danni

Breathe 4500: utilizzare la dima di foratura fornita per praticare i fori per le spazzole ionizzanti.

FreshJet (ADB 2012)

► Procedere come illustrato capitolo “FreshJet (ADB2012)” a pagina 6.

FreshJet (ADB 2015)

► Procedere come illustrato capitolo “FreshJet (ADB 2015)” a pagina 13.

FreshJet Series 3 MECH, FreshJet Series 4 MECH

► Procedere come illustrato capitolo “FreshJet Series 3 MECH, FreshJet Series 4 MECH” a pagina 19.

Penguin II MECH

► Procedere come illustrato capitolo “Penguin II MECH” a pagina 27.

Penguin II ELEC

► Procedere come illustrato capitolo “Penguin II ELEC” a pagina 32.

Blizzard NXT MECH

► Procedere come illustrato capitolo “Blizzard NXT MECH” a pagina 37.

Blizzard NXT ELEC

► Procedere come illustrato capitolo “Blizzard NXT ELEC” a pagina 42.

Brisk II

► Procedere come illustrato capitolo “FreshJet (ADB2012)” a pagina 6.

Impiego dell'apparecchio

Il purificatore d'aria funziona automaticamente quando la ventola del climatizzatore è attivata.

Risoluzione dei problemi

Se l'apparecchio non funziona come descritto o il cavo di alimentazione è danneggiato, contattare il servizio di assistenza del fabbricante (vedi dometic.com/dealer).

Pulizia e cura

► Controllare e pulire le spazzole ionizzanti periodicamente e, se applicabile, ogni volta che si esegue la manutenzione del filtro del climatizzatore.

Garanzia

Vedere le sezioni sotto per informazioni sulla garanzia e l'assistenza in garanzia negli Stati Uniti, in Canada e in tutte le altre regioni.

Stati Uniti e Canada

LA GARANZIA LIMITATA È DISPONIBILE PRESSO DOMETIC.COM/WARRANTY.

PER ALTRE DOMANDE O PER RICHIEDERE UNA COPIA GRATUITA DELLA DICHIARAZIONE DI GARANZIA LIMITATA, CONTATTARE:

DOMETIC CORPORATION
MARINE CUSTOMER SUPPORT CENTER
2000 NORTH ANDREWS AVENUE
POMPANO BEACH, FLORIDA, USA 33069
1-800-542-2477

Tutte le altre regioni

Vale il termine di garanzia previsto dalla legge. Se il prodotto è difettoso, contattare la filiale del fabbricante nella propria regione (dometic.com/dealer) o il proprio rivenditore.

Per la gestione della riparazione e della garanzia è necessario inviare la seguente documentazione insieme al dispositivo:

- Una copia della ricevuta con la data di acquisto,
- Il motivo della richiesta o la descrizione del guasto.

FCC

Questo dispositivo è conforme alla parte 15 delle norme FCC. Il funzionamento è soggetto alle seguenti due condizioni:

- Questo dispositivo non deve causare interferenze dannose.
- Questo dispositivo deve tollerare le interferenze, incluse quelle che possano causare un funzionamento indesiderato.

Qualsiasi cambiamento o modifica non espressamente approvati dalla parte responsabile della conformità potrebbero invalidare il diritto dell'utente a utilizzare questo apparecchio.

Questo apparecchio è stato testato ed è risultato conforme ai limiti per i dispositivi digitali di Classe B, in conformità alla parte 15 delle norme FCC. Questi limiti sono stati stabiliti per fornire una ragionevole protezione contro le interferenze dannose in un'installazione residenziale. Questo apparecchio genera, utilizza e può irradiare energia a radiofrequenza e, se non installato e utilizzato in conformità alle istruzioni, può causare interferenze dannose alle comunicazioni radio. Tuttavia, non vi è alcuna garanzia che non si verifichino interferenze in una specifica installazione. Se questo apparecchio causa interferenze dannose alla ricezione radio o televisiva che possono essere determinate accendendo e spegnendo l'apparecchio, l'utente è invitato a cercare di correggere l'interferenza adottando una o più delle seguenti misure:

- Riorientare o riposizionare l'antenna ricevente.
- Aumentare la distanza tra l'apparecchio e il ricevitore.
- Collegare l'apparecchio a una presa di un circuito diverso da quello a cui è collegato il ricevitore.
- Rivolgersi al distributore o a un tecnico radio/TV esperto per ricevere assistenza.

Questo dispositivo è conforme agli standard RSS esenti da licenza ISED Canada. Il funzionamento è soggetto alle seguenti due condizioni:

- Il dispositivo non deve causare interferenze.

- Il dispositivo deve tollerare le interferenze, incluse le interferenze che possano causare un funzionamento indesiderato del dispositivo. Questo apparecchio digitale di Classe B è conforme alla norma canadese ICES-3(B)/NMB-3(B).

Smaltimento

Riciclaggio del materiale da imballaggio



- ▶ Smaltire il materiale di imballaggio possibilmente negli appositi contenitori di riciclaggio.

Stati Uniti

Riciclaggio di prodotti con batterie non sostituibili, batterie ricaricabili o fonti di luce



- ▶ Smaltire il prodotto in conformità a tutti i regolamenti applicabili.
- ▶ È possibile smaltire il prodotto gratuitamente.



Tutte le altre regioni

Riciclaggio di prodotti con batterie non sostituibili, batterie ricaricabili o fonti di luce




- ▶ Se il prodotto contiene batterie non sostituibili, batterie ricaricabili o fonti di luce, non è necessario rimuoverle prima dello smaltimento.



- ▶ Per smaltire definitivamente il prodotto, informarsi presso il centro di riciclaggio più vicino o presso il proprio rivenditore specializzato sulle norme relative allo smaltimento.
- ▶ È possibile smaltire il prodotto gratuitamente.

Specifiche tecniche

	Breathe 2500	Breathe 4500
SKU	9620000428	9620000427
Intervallo di temperatura	-10 °C – +45 °C	
Tensione	100–245 V~/50–60 Hz	
Corrente	20 mA	
Dimensioni (L x P x A)	fig. 3 , pagina 5	
Peso	0,27 kg	0,54 kg
Ispezione/certificazione		
È conforme al limite di emissioni di ozono della California	Certificato CARB	

Lees deze gebruiksaanwijzing zorgvuldig door en volg alle instructies, richtlijnen en waarschuwingen in deze handleiding op om ervoor te zorgen dat u het product te allen tijde op de juiste manier installeert, gebruikt en onderhoudt. Deze gebruiksaanwijzing MOET bij dit product bewaard worden.

Door het product te gebruiken, bevestigt u hierbij dat u alle instructies, richtlijnen en waarschuwingen zorgvuldig hebt gelezen en dat u de voorwaarden zoals hierin beschreven begrijpt en accepteert. U gaat ermee akkoord dit product alleen te gebruiken voor het beoogde doel en de beoogde toepassing en in overeenstemming met de instructies, richtlijnen en waarschuwingen zoals beschreven in deze gebruiksaanwijzing en in overeenstemming met de geldende wet- en regelgeving. Het niet lezen en opvolgen van de hierin beschreven instructies en waarschuwingen kan leiden tot letsel voor uzelf en anderen, schade aan uw product of schade aan andere eigendommen in de omgeving. Deze gebruiksaanwijzing, met inbegrip van de instructies, richtlijnen en waarschuwingen, en de bijbehorende documentatie kan onderhevig zijn aan wijzigingen en updates. Actuele productinformatie vindt u op documents.dometic.com.

Verklaring van de symbolen



WAARSCHUWING!

Veiligheidsaanwijzing: duidt op een gevaarlijke situatie die, indien deze niet wordt voorkomen, kan leiden tot ernstig letsel of de dood.



VOORZICHTIG!

Veiligheidsaanwijzing: duidt op een gevaarlijke situatie die, indien deze niet wordt voorkomen, kan leiden tot licht of matig letsel.

Veiligheidsaanwijzing



WAARSCHUWING! Het niet in acht nemen van deze waarschuwingen kan leiden tot ernstig letsel of de dood.

Gevaar voor elektrische schokken

- Koppel de elektrische aansluitingen los alvorens het toestel te installeren.
- De installatie en elektrische aansluiting moeten worden uitgevoerd door het Dometic-servicecentrum (dometic.com/contact).
- Deze onderhoudsinstructies zijn uitsluitend bedoeld voor gebruik door bevoegd personeel. Om het risico op een elektrische schok zo veel mogelijk te beperken, mag u geen ander onderhoud uitvoeren dan het onderhoud dat in de bedieningsinstructies wordt beschreven, tenzij u hiervoor gekwalificeerd bent.
- **GEVAAR VOOR ELEKTRISCHE SCHOKKEN. KAN LETSEL OF DE DOOD VEROORZAKEN: KOPPEL ALLE ELEKTRISCHE VOEDINGEN LOS VOOR UITVOEREN VAN ONDERHOUD.**

Gevaar voor de gezondheid

- Dit toestel mag worden gebruikt door kinderen vanaf 8 jaar en ouder evenals door personen met verminderd fysiek, zintuiglijk of mentaal vermogen of gebrek aan kennis en ervaring, mits zij onder toezicht staan of zijn geïnstrueerd in het veilig gebruik van het toestel en zij inzicht hebben in de gevaren die het gebruik ervan met zich meebrengt.
 - Kinderen mogen niet met het toestel spelen.
 - Reiniging en gebruikersonderhoud mogen niet door kinderen zonder toezicht worden uitgevoerd.
 - De gezondheidsaspecten die verband houden met het gebruik van dit product en het vermogen ervan om te helpen bij de desinfectie van omgevingslucht zijn niet onderzocht door UL LLC.
 - Dit product mag niet achter een hangende vloer/plafond of een structurele muur, plafond of vloer worden geïnstalleerd.
-  **VOORZICHTIG! Het niet in acht nemen van deze waarschuwingen kan leiden tot licht of matig letsel.**

Gevaar voor de gezondheid

- Dit product moet regelmatig worden geïnspecteerd en het verzamelde vuil moet regelmatig worden verwijderd om overmatige ophoping te voorkomen die kan leiden tot vonkoverslag of brandgevaar.
- Leg en bevestig de kabels zodanig dat er niet over gestruikeld kan worden en dat ze niet beschadigd kunnen raken.
- Gebruik het toestel uitsluitend op de beoogde wijze.
- Voer geen wijzigingen of verbouwingen uit aan het toestel.

Omvang van de levering

Breathe 2500 (afb. 1, pagina 3)

Nr.	Onderdeel	Aantal
1	Luchtzuiveraar	1
2	Schroef ST4 x 16 mm	2
3	Kabelbinder	2
4	Dubbelzijdige tape	4
5	Aansluitkabel	1
6	Draagtas	1

Breathe 4500 (afb. 2, pagina 4)

Nr.	Onderdeel	Aantal
1	Luchtzuiveraar	1
2	Kabel met 2 ionisatienaalden	1
3	Schroef M4 x 12 mm	2
4	Klem	2
5	Kabelbinder	2
6	Steun	1
7	Dubbelzijdige tape	4
8	Aansluitkabel	2
9	Boormal	1
10	Draagtas	1

Beoogd gebruik

De luchtzuiveraar is bestemd voor de montage op een airco. De luchtzuiveraar is bestemd voor het reinigen van lucht en het verminderen van schimmel, stof, geuren en deeltjes.

De luchtzuiveraar kan worden geïnstalleerd op camper- & caravanairco's.

De luchtzuiveraar is geschikt voor:

- Camper- & caravanairco's van Dometic

De luchtzuiveraar is **niet** geschikt voor:

- ventilatoren
- ruimtes die in contact komen met water

Dit product is alleen geschikt voor het beoogde gebruik en de toepassing in overeenstemming met deze gebruiksaanwijzing.

Deze handleiding geeft informatie die nodig is voor een correcte installatie en/of correct gebruik van het product. Een slechte installatie en/of onjuist gebruik of onderhoud leidt tot onbevredigende prestaties en mogelijke storingen.

De fabrikant aanvaardt geen aansprakelijkheid voor letsel of schade aan het product die het gevolg is van:

- Onjuiste montage of aansluiting, inclusief te hoge spanning
- Onjuist onderhoud of gebruik van andere dan door de fabrikant geleverde originele reserveonderdelen
- Wijzigingen aan het product zonder uitdrukkelijke toestemming van de fabrikant
- Gebruik voor andere doeleinden dan beschreven in deze handleiding

Dometic behoudt zich het recht voor om het uiterlijk en de specificaties van het product te wijzigen.

Technische beschrijving

De luchtzuiveraar reinigt de lucht en vermindert schimmel, stof, geuren, deeltjes en bacteriën. Hiervoor maakt de luchtzuiveraar gebruik van bipolaire ionisatie om zowel negatieve als positieve ionen te produceren die de lucht zuiveren. De gezuiverde lucht wordt door het kanaal geleid en daarna naar buiten naar de geconditioneerde ruimte.

De statusled geeft aan of de luchtzuiveraar werkt of niet:

- Led brandt: het apparaat werkt.
- Led is uit: het apparaat werkt niet.

Installatie



WAARSCHUWING! Elektrisch gevaar

Koppel de elektrische aansluitingen los alvorens het toestel te installeren.



LET OP! Gevaar voor schade

Breathe 4500: Gebruik de bijgeleverde boorsjabloon om de gaten voor de ionisatienaalden te boren.

FreshJet (ADB 2012)

- Ga te werk zoals afgebeeld in hoofdstuk „FreshJet (ADB 2012)” op pagina 6.

FreshJet (ADB 2015)

- Ga te werk zoals afgebeeld in hoofdstuk „FreshJet (ADB 2015)” op pagina 13.

FreshJet Series 3 MECH,

FreshJet Series 4 MECH

- Ga te werk zoals afgebeeld in hoofdstuk „FreshJet Series 3 MECH, FreshJet Series 4 MECH” op pagina 19.

Penguin II MECH

- Ga te werk zoals afgebeeld in hoofdstuk „Penguin II MECH” op pagina 27.

Penguin II ELEC

- Ga te werk zoals afgebeeld in hoofdstuk „Penguin II ELEC” op pagina 32.

Blizzard NXT MECH

- Ga te werk zoals afgebeeld in hoofdstuk „Blizzard NXT MECH” op pagina 37.

Blizzard NXT ELEC

- Ga te werk zoals afgebeeld in hoofdstuk „Blizzard NXT ELEC” op pagina 42.

Brisk II

- Ga te werk zoals afgebeeld in hoofdstuk „FreshJet (ADB 2012)” op pagina 6.

Het toestel gebruiken

De luchtzuiveraar werkt automatisch wanneer de ventilator van de airco wordt geactiveerd.

Problemen oplossen

Als het apparaat niet werkt zoals beschreven of als het netsnoer is beschadigd, neem dan contact op met de klantenservice van de fabrikant (zie dometic.com/dealer).

Reiniging en onderhoud

- Controleer en reinig de ionisatienaalden regelmatig en, indien van toepassing, elke keer bij onderhoud van het luchtfilter van de airco.

Garantie

Zie onderstaande paragrafen voor informatie over garantie en ondersteuning in de VS, Canada en alle andere regio's.

Verenigde Staten en Canada

BEPERKTE GARANTIE BESCHIKBAAR OP DOMETIC.COM/WARRANTY.

MOCHT U VRAGEN HEBBEN OF EEN GRATIS KOPIE VAN DE BEPERKTE GARANTIE WILLEN VERKRIJGEN, NEEM DAN CONTACT OP MET DOMETIC CORPORATION MARINE CUSTOMER SUPPORT CENTER 2000 NORTH ANDREWS AVENUE POMPANO BEACH, FLORIDA, USA 33069 1-800-542-2477

Alle andere regio's

De wettelijke garantieperiode is van toepassing. Als het product defect is, neem dan contact op met het filiaal van de fabrikant in uw regio (dometic.com/dealer) of met de detailhandel.

Stuur voor de afhandeling van reparaties of garantie volgende documenten mee:

- Een kopie van de factuur met datum van aankoop
- De reden voor de claim of een beschrijving van de fout

FCC

Dit toestel voldoet aan deel 15 van de FCC-regels. De werking valt onder de twee volgende voorwaarden:

- Dit toestel mag geen schadelijke interferentie veroorzaken.
- Dit toestel moet alle interferentie accepteren, inclusief interferentie die een ongewenste werking kan veroorzaken.

Wijzigingen of aanpassingen die niet uitdrukkelijk zijn goedgekeurd door de partij die verantwoordelijk is voor de naleving, kunnen de bevoegdheid van de gebruiker om de apparatuur te bedienen ongeldig maken.

Deze apparatuur is getest en voldoet aan de limieten voor een digitaal apparaat van klasse B, in overeenstemming met Deel 15 van de FCC-regels. Deze limieten zijn bedoeld om een redelijke bescherming te bieden tegen schadelijke interferentie in een residentiële installatie. Deze apparatuur genereert en gebruikt radiofrequentie-energie en kan deze uitstralen. De apparatuur kan, indien niet geïnstalleerd en gebruikt in overeenstemming met de instructies, schadelijke interferentie met radiocommunicatie veroorzaken. Er is echter geen garantie dat er geen interferentie zal optreden in een bepaalde installatie. Als deze apparatuur schadelijke interferentie veroorzaakt aan radio- of televisieontvangst, wat kan worden vastgesteld door de apparatuur aan en uit te zetten, wordt de gebruiker aangemoedigd om te proberen de interferentie te corrigeren met een of meer van de volgende maatregelen:

- Heroriënteer of verplaats de ontvangerantenne.
- Vergroot de afstand tussen de apparatuur en de ontvanger.
- Sluit de apparatuur aan op een stekkerdoos van een andere groep dan die waarop de ontvanger is aangesloten.
- Raadpleeg de handelaar of een ervaren radio/tv-technicus voor hulp.

Dit toestel voldoet aan de van licentie vrijgestelde RSS-standaard(en) van Industry Canada. De werking valt onder de twee volgende voorwaarden:

- Dit toestel mag geen interferentie veroorzaken.

- Dit toestel moet alle interferentie accepteren, inclusief interferentie die een ongewenste werking van het apparaat kan veroorzaken. Dit digitale toestel van klasse B voldoet aan de Canadese ICES-3(B)/NMB-3(B).

Verwijdering

Verpakkingsmateriaal recycleren



- Gooi het verpakkingsmateriaal indien mogelijk altijd in recyclingafvalbakken.

Verenigde Staten

Producten met niet-vervangbare batterijen, oplaadbare batterijen of lichtbronnen recycleren



- Voer het product af in overeenstemming met de van toepassing zijnde voorschriften.



- Het product kan gratis worden afgevoerd.



Alle andere regio's

Producten met niet-vervangbare batterijen, oplaadbare batterijen of lichtbronnen recycleren




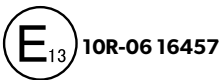
- Als het product niet-vervangbare batterijen, oplaadbare batterijen of lichtbronnen bevat, hoeft u die niet te verwijderen voordat u het product afvoert.



- Als u het product definitief weg wilt doen, vraag dan bij het dichtstbijzijnde afvalverwerkingsbedrijf of uw dealer naar de betreffende afvoervoorschriften.

- Het product kan gratis worden afgevoerd.

Technische gegevens

	Breathe 2500	Breathe 4500
SKU	9620000428	9620000427
Temperatuurbereik	-10 °C tot +45 °C	
Spanning	100 – 245 V~/50 – 60 Hz	
Current	20 mA	
Afmetingen (l x b x h)	afb. 3 , pagina 5	
Gewicht	0,27 kg	0,54 kg
Inspectie/certificering	 	
Conform ozonemissielimiet van Californië	CARB-gecertificeerd	

Læs og følg alle disse anvisninger, retningslinjer og advarsler i denne produktvejledning grundigt for at sikre, at du altid installerer, bruger og vedligeholder produktet korrekt. Disse anvisninger SKAL opbevares sammen med dette produkt.

Ved at benytte produktet bekræfter du hermed, at du har læst alle anvisninger, retningslinjer og advarsler grundigt, og at du forstår og er indforstået med de vilkår og betingelser, der er fastlagt heri. Du er indforstået med kun at bruge dette produkt til det beregnede formål og anvendelse i overensstemmelse med anvisningerne, retningslinjerne og advarslerne i denne produktvejledning samt i overensstemmelse med alle de gældende love og forskrifter. Manglende læsning og ignorering af disse anvisninger og advarsler kan medføre kvæstelser på dig selv og andre, skade på dit produkt eller skade på anden ejendom i nærheden. Der tages forbehold for eventuelle ændringer og opdateringer af denne produktvejledning samt anvisningerne, retningslinjerne og advarslerne samt den tilhørende dokumentation. Se documents.dometic.com for de nyeste produktinformationer.

Forklaring af symboler



ADVARSEL!

Sikkerhedshenvisning: Angiver en farlig situation, som kan medføre dødsfald eller alvorlig kvæstelse, såfremt den ikke undgås.



FORSIGTIG!

Sikkerhedshenvisning: Angiver en farlig situation, som kan medføre mindre eller lette kvæstelser, såfremt den ikke undgås.

Sikkerhedshenvisning



ADVARSEL! Manglende overholdelse af disse advarsler kan medføre dødelige eller alvorlige kvæstelser.

Fare for elektrisk stød

- Afbryd de elektriske forbindelser, før apparatet installeres.
- Installationen og den elektriske tilslutning skal udføres af Dometics servicecenter (dometic.com/contact).
- Disse serviceanvisninger er kun beregnet til fagfolk. For at nedbringe faren for elektrisk stød må der ikke udføres andre servicearbejder end dem, der er beskrevet i betjeningsvejledningen, medmindre du er kvalificeret til det.
- FARE FOR ELEKTRISK STØD. KAN MEDFØRE KVÆSTELSER ELLER DØDSFALD: AFBRYD ALLE ELEKTRISKE STRØMFORSYNINGER FØR SERVICEARBEJDET.

Sundhedsfare

- Dette apparat kan anvendes af børn over 8 år og personer med reducerede fysiske, sanse- eller mentale evner eller uden erfaring eller viden, hvis de er under opsyn eller blev instrueret i sikker brug af apparatet og forstår de involverede farer.
- Børn må ikke lege med apparatet.
- Rengøring og vedligeholdelse må ikke udføres af børn uden opsyn.
- De sundhedsaspekter, der er tilknyttet brugen af dette produkt og dets evne til at hjælpe med at desinficere den omgivende luft, er ikke blevet undersøgt af UL LLC.
- Dette produkt må ikke installeres bag et ned-sænket gulv/loft eller en bærende væg, loft eller gulv.



FORSIGTIG! Manglende overholdelse af disse forsigtighedshenvisninger kan medføre mindre eller moderate kvæstelser.

Sundhedsfare

- Dette produkt skal inspiceres hyppigt, og ophobet snavs skal fjernes regelmæssigt fra det for at undgå en for kraftig ophobning, der kan medføre overslag eller brandfare.
- Fastgør og træk ledningerne, så man ikke kan falde over eller beskadige dem.
- Anvend kun apparatet til det formål, som det er bestemt til.
- Foretag ikke ændringer af apparatet eller ombygninger på det!

Leveringsomfang

Breathe 2500 (fig. 1, side 3)

Artikel	Komponent	Antal
1	Luftrenser	1
2	Skruer ST4 x 16 mm	2
3	Kabelbinder	2
4	Dobbelt-sidede tape	4
5	Tilslutningskabel	1
6	Stofpose	1

Breathe 4500 (fig. 2, side 4)

Artikel	Komponent	Antal
1	Luftrenser	1
2	Kabel med 2 ioniseringsnåle	1
3	Skrue M4 x 12 mm	2
4	Clips	2
5	Kabelbinder	2
6	Støtte	1
7	Dobbeltsidet tape	4
8	Tilslutningskabel	2
9	Boreskabelon	1
10	Stofpose	1

Korrekt brug

Luftrenseren er beregnet til at bliver monteret på et klimaanlæg. Luftrenseren er beregnet til at rense luften og nedbringe mængden af mug, støv, lugt og partikler.

Luftrenseren kan installeres på autocamperklimaanlæg.

Luftrenseren er egnet til:

- Dometic autocamperklimaanlæg

Luftrenseren er **ikke** egnet til:

- Ventilatorer
- Rum i kontakt med vand

Dette produkt er kun egnet til dets beregnede formål og anvendelse i overensstemmelse med disse anvisninger.

Denne vejledning giver dig oplysninger om, hvad der er nødvendigt med henblik på en korrekt montering og/eller drift af produktet. Dårlig montering og/eller ukorrekt drift eller vedligeholdelse medfører utilstrækkelig ydeevne og mulige fejl.

Producenten påtager sig intet ansvar for kvæstelser eller skader i forbindelse med produktet, der skyldes:

- ukorrekt samling eller forbindelse inklusive for høj spænding
- ukorrekt vedligeholdelse eller brug af uoriginale reservedele, der ikke stammer fra producenten

- ændringer på produktet uden udtrykkelig tilladelse fra producenten
- brug til andre formål end dem, der er beskrevet i vejledningen.

Dometic forbeholder sig ret til at ændre produktets udseende og produktspecifikationer.

Teknisk beskrivelse

Luftrenseren er renser luften og nedringer mængden af mug, støv, lugt og partikler. I denne forbindelse benytter luftrenseren topolet ionisering til både at danne negative og positive ioner, der renser luften. Den rensede luft ledes gennem kanalen og ud i det kølede rum.

Status-LED'en viser, om luftrenseren er aktiv eller ej:

- LED'en er tændt: Apparatet er aktivt.
- LED'en er slukket: Apparatet er ikke aktivt.

Montering



ADVARSEL! Elektrisk fare

Afbryd de elektriske forbindelser, før apparatet installeres.



VIGTIGT! Fare for beskadigelse

Breathe 4500: Brug den medfølgende boreskabelon til at bore hullerne til ioniseringsbørsterne.

FreshJet (ADB 2012)

- Fortsæt som vist i kapitlet „FreshJet (ADB 2012)“ på side 6.

FreshJet (ADB 2015)

- Fortsæt som vist i kapitlet „FreshJet (ADB 2015)“ på side 13.

FreshJet Series 3 MECH, FreshJet Series 4 MECH

- Fortsæt som vist i kapitlet „FreshJet Series 3 MECH, FreshJet Series 4 MECH“ på side 19.

Penguin II MECH

- Fortsæt som vist i kapitlet „Penguin II MECH“ på side 27.

Penguin II ELEC

► Fortsæt som vist i kapitlet „Penguin II ELEC“ på side 32.

Blizzard NXT MECH

► Fortsæt som vist i kapitlet „Blizzard NXT MECH“ på side 37.

Blizzard NXT ELEC

► Fortsæt som vist i kapitlet „Blizzard NXT ELEC“ på side 42.

Brisk II

► Fortsæt som vist i kapitlet „FreshJet (ADB2012)“ på side 6.

Anvendelse af apparatet

Luftrenseren aktiveres automatisk, når klimaanlæggets ventilator aktiveres.

Udbedring af fejl

Hvis apparatet ikke fungerer som beskrevet, eller hvis strømkablet er beskadiget, skal du kontakte producentens servicerepræsentant (se dometic.com/dealer).

Rengøring og vedligeholdelse

► Kontrollér og rengør ioniseringsbørsterne regelmæssigt, og såfremt relevant, hver gang der udføres service på klimaanlæggets luftfilter.

Garanti

Se afsnittene nedenfor for information om garanti og garantistøtte i USA, Canada og alle andre regioner.

USA og Canada

DEN BEGRÆNSEDE GARANTI ER TILGÆNGELIG PÅ
DOMETIC.COM/WARRANTY.

HVIS DU HAR SPØRGSMÅL ELLER ØNSKER EN GRATIS KOPI AF DEN BEGRÆNSEDE GARANTI, SKAL DU KONTAKTE:

DOMETIC CORPORATION
MARINE CUSTOMER SUPPORT CENTER
2000 NORTH ANDREWS AVENUE
POMPANO BEACH, FLORIDA, USA 33069
1-800-542-2477

Alle andre regioner

Den lovbestemte garantiperiode gælder. Hvis produktet er defekt, skal du kontakte producentens afdeling i din region (se dometic.com/dealer) eller din forhandler.

Ved reparation eller krav om garanti skal du medsende følgende bilag:

- en kopi af regningen med købsdato
- en reklameringsgrund eller en fejlbeskrivelse.

FCC

Denne enhed overholder del 15 af FCC-reglerne. Driften er underlagt følgende to betingelser:

- Denne enhed må ikke forårsage skadelig interferens.
- Denne enhed skal acceptere enhver modtaget interferens, inklusiv interferens, der kan forårsage uønsket drift.

Ændringer eller modifikationer, der ikke udtrykkeligt er godkendt af den part, der er ansvarlig for overholdelse, kan annullere brugerens ret til at betjene udstyret.

Dette udstyr er blevet testet og overholder grænserne for et digitalt apparat i klasse B i henhold til del 15 af FCC-reglerne. Disse grænser er designet til at yde en rimelig beskyttelse mod skadelig interferens i en boliginstallation. Dette udstyr genererer, bruger og kan udstråle radiofrekvensenergi og kan, hvis det ikke installeres og bruges i overensstemmelse med instruktionerne, forårsage skadelig interferens i radiokommunikation. Der er dog ingen garanti for, at der ikke vil forekomme interferens i en bestemt installation. Hvis dette udstyr forårsager skadelig interferens på radio- eller tv-modtagelse, hvilket kan fastslås ved at slukke og tænde for udstyret, opfordres brugeren til at forsøge at rette op på interferensen ved en eller flere af følgende foranstaltninger:

- Drej eller flyt modtagerantennen.

- Øg afstanden mellem udstyret og modtageren.
- Tilslut udstyret til en stikkontakt på et andet kredsløb end det, som modtageren er tilsluttet.
- Kontakt forhandleren eller en erfaren radio/tv-tekniker for at få hjælp.

Denne enhed overholder Industry Canada-licensfritaget RSS-standard(er). Driften er underlagt følgende to betingelser:

- Denne enhed forårsager muligvis ikke interferens.
- Denne enhed skal acceptere enhver interferens, inklusiv interferens, der kan forårsage uønsket drift af enheden. Dette digitale apparat i klasse B overholder Canadas ICES-3(B)/NMB-3(B).

Bortskaffelse

Genbrug af emballagemateriale



- ▶ Bortskaf så vidt muligt emballagemateriale sammen med det tilsvarende genbrugsaffald.

USA

Genbrug af produkter med batterier, genopladelige batterier eller lyskilder, der ikke kan udskiftes



▶ Bortskaf produktet i overensstemmelse med alle gældende forskrifter.

▶ Produktet kan bortskaffes uden gebyr.



Alle andre regioner

Genbrug af produkter med batterier, genopladelige batterier eller lyskilder, der ikke kan udskiftes



▶ Hvis produktet indeholder batterier, genopladelige batterier eller lyskilder, der ikke kan udskiftes, skal du ikke fjerne dem før bortskaffelse.



▶ Hvis du vil bortskaffe produktet endegyldigt, skal du kontakte den nærmeste genbrugsstation eller din faghandel for at få de pågældende forskrifter om bortskaffelse.

▶ Produktet kan bortskaffes uden gebyr.

Tekniske data

	Breathe 2500	Breathe 4500
SKU	9620000428	9620000427
Temperaturområde	-10 °C til +45 °C	
Spænding	100-245 V~/50-60 Hz	
Strøm:	20 mA	
Mål (L x B x H)	fig. 3, side 5	
Vægt	0,27 kg	0,54 kg
Inspektion/certificering	10R-06 16457	
Overholder ozonemissionsgrænserne i Californien	CARB-certificeret	

Läs och följ noggrant alla instruktioner, direktiv och varningar i den här produkthandboken för att säkerställa att du alltid installerar, använder och underhåller produkten på rätt sätt. Dessa instruktioner MÅSTE förvaras tillsammans med produkten.

Genom att använda produkten bekräftar du härmed att du noggrant har läst alla instruktioner, direktiv och varningar och att du förstår och är införstådd med att följa de villkor som anges här. Du är införstådd med att endast använda denna produkt i avsett syfte och i enlighet med instruktionerna, direktiven och varningarna som anges i denna produkthandbok samt i enlighet med alla gällande lagar och bestämmelser. Om du inte läser och följer instruktionerna och varningarna som anges här kan det leda till personskador på dig eller andra, på produkten eller annan egendom i närheten. Denna produkthandbok, inklusive instruktionerna, direktiven och varningarna samt relaterad information, kan ändras och uppdateras. För uppdaterad produktinformation, besök documents.dometic.com.

Symbolförklaring



WARNING!

Säkerhetsanvisning: Anger en farlig situation som, om den inte kan undvikas, kan leda till döden eller allvarlig personskada.



AKTA!

Säkerhetsanvisning: Anger en farlig situation som, om den inte kan undvikas, leder till lindrig eller måttlig personskada.

Säkerhetsanvisning



WARNING! Om man underlåter att följa de här varningarna kan följden bli dödsfall eller allvarlig personskada.

Risk för dödsfall på grund av elektricitet

- Koppla bort de elektriska anslutningarna innan apparaten installeras.
- Installationen och den elektriska anslutningen av apparaten måste göras av Dometic service center (dometic.com/contact).
- Dessa anvisningar för serviceutrustning får endast användas av kvalificerad personal. För att minska risken för elstöt får inga andra servicearbeten än de som står i bruksanvisningen utföras, om du inte är kvalificerad för detta.
- **RISK FÖR ELSTÖT. KAN ORSAKA PERSONSKADOR ELLER DÖDSFALL: KOPPLA BORT ALL SPÄNNINGSFÖRSÖRJNING INNAN NÅGRA SERVICEARBETEN UTFÖRS.**

Hälsorisk

- Barn från åtta års ålder, personer med nedsatt fysisk, sensorisk eller mental förmåga, eller personer med bristande erfarenhet och kunskaper får använda den här anordningen förutsatt att de hålls under uppsikt eller om de har fått anvisningar om hur man använder den här anordningen på ett säkert sätt och känner till vilka risker som är förknippade med användningen.
- Barn får inte leka med apparaten.
- Utan uppsikt får barn inte utföra rengörings- eller underhållsarbeten.
- Hälsospekterna i samband med användning av denna produkt och dess förmåga att bidra till desinficering av omgivningsluft har inte undersökts av UL LLC.
- Den här produkten får inte installeras under ett golv/en vägg på kryppgrund, eller en bärande vägg, innertak eller golv.



AKTA! Om man underlåter att följa de här försiktighetsåtgärderna kan följden bli lindrig eller måttlig personskada.

Hälsorisk

- Den här produkten ska kontrolleras ofta och ansamlad smuts tas bort regelbundet för att förhindra att för mycket smuts samlas, då sådan kan leda till övertändning eller risk för brand.
- Sätt fast och dra kablarna så att ingen kan snubbla över dem och så att kablarna inte kan skadas.
- Använd endast apparaten för angivna ändamål.
- Gör inga ändringar eller ombyggnader på apparaten!

Leveransomfattning

Breathe 2500 (bild 1, sida 3)

Del	Komponent	Mängd
1	Luftrenare	1
2	Skruv ST4 x 16 mm	2
3	Buntband	2
4	Dubbelhäftande tejp	4
5	Anslutningskabel	1
6	Tygpåse	1

Breathe 4500 (bild 2, sida 4)

Del	Komponent	Mängd
1	Luftrenare	1
2	Kabel med 2 joniseringsnålar	1
3	Skruv M4 x 12 mm	2
4	Klamrar	2
5	Buntband	2
6	Stöd	1
7	Dubbelhäftande tejp	4
8	Anslutningskabel	2
9	Borrmall	1
10	Tygpåse	1

Avsedd användning

Luftrenaren är avsedd att installeras på en klimatanläggning. Luftrenaren är avsedd att rena luften och ge mindre mögel, damm, lukter och partiklar.

Luftrenaren kan installeras på klimatanläggningar i husbilar.

Luftrenaren passar för:

- Dometics klimatanläggningar för husbilar

Luftrenaren passar **inte** för:

- Fläktar
- Utrymmen med kontakt med vatten

Den här produkten lämpar sig endast för avsedd användning i enlighet med denna bruksanvisning.

Den här manualen informerar om vad som krävs för att installera och/eller använda produkten på rätt sätt. Felaktig installation och/eller användning eller felaktigt underhåll kommer leda till att produkten inte fungerar optimalt och riskerar gå sönder.

Tillverkaren åtar sig inget ansvar för personskador eller materiella skador på produkten som uppstår till följd av:

- Felaktig montering eller anslutning, inklusive för hög spänning
- Felaktigt underhåll eller användning av reservdelar som inte är originaldelar från tillverkaren
- Ändringar som utförts utan uttryckligt medgivande från tillverkaren

- Användning för andra ändamål än de som beskrivs i denna bruksanvisning

Dometic förbehåller sig rätten att ändra produktens utseende och specifikationer.

Teknisk beskrivning

Luftrenaren renar luften och ger mindre mögel, damm, lukter, partiklar och bakterier. Luftrenaren använder bipolär jonisering för att skapa både negativa och positiva joner som renar luften. Den renade luften leds genom kanalerna och ut i det luftkonditionerade utrymmet.

Statuslysdioden visar om luftrenaren fungerar eller ej:

- Lysdioden är tänd: Apparaten fungerar.
- Lysdioden är släckt: Apparaten fungerar inte.

Installation



WARNING! Risk för elstötar

Koppla bort de elektriska anslutningarna innan apparaten installeras.



OBSERVERA! Risk för skada

Breathe 4500: Använd borrmallen som ingår i leveransen för att borra hålen för joniseringsborstarna.

FreshJet (ADB 2012)

- Gå tillväga enligt kapitel "FreshJet (ADB 2012)" på sidan 6.

FreshJet (ADB 2015)

- Gå tillväga enligt kapitel "FreshJet (ADB 2015)" på sidan 13.

FreshJet Series 3 MECH, FreshJet Series 4 MECH

- Gå tillväga enligt kapitel "FreshJet Series 3 MECH, FreshJet Series 4 MECH" på sidan 19.

Penguin II MECH

- Gå tillväga enligt kapitel "Penguin II MECH" på sidan 27.

Penguin II ELEC

- Gå tillväga enligt kapitel "Penguin II ELEC" på sidan 32.

Blizzard NXT MECH

- Gå tillväga enligt kapitel "Blizzard NXT MECH" på sidan 37.

Blizzard NXT ELEC

- Gå tillväga enligt kapitel "Blizzard NXT ELEC" på sidan 42.

Brisk II

- Gå tillväga enligt kapitel "FreshJet (ADB 2012)" på sidan 6.

Använda apparaten

Luftrenaren går automatiskt när luftkonditioneringens fläkt aktiveras.

Felsökning

Om apparaten inte fungerar enligt beskrivningen eller om elkabeln är skadad, kontakta tillverkarens servicerepresentant (se dometic.com/dealer).

Rengöring och skötsel

- Kontrollera och rengör joniseringsborstarna regelbundet och i förekommande fall varje gång servicearbete utförs på luftkonditioneringens luftfilter.

Garanti

Se avsnitten nedan för information om garanti och garantisupport i USA, Kanada och alla övriga regioner.

USA och Kanada

BEGRÄNSAD GARANTI FINNS PÅ
DOMETIC.COM/WARRANTY.

OM DU HAR NÅGRA FRÅGOR ELLER OM DU VILL HA EN GRATIS KOPIA AV DEN BEGRÄNSADE GARANTIN, KONTAKTA:

DOMETIC CORPORATION
MARINE CUSTOMER SUPPORT CENTER
2000 NORTH ANDREWS AVENUE
POMPANO BEACH, FLORIDA, USA 33069
1-800-542-2477

Alla övriga regioner

Den lagstadgade garantitiden gäller. Kontakta tillverkarens representant i din region eller din återförsäljare om produkten är defekt (dometic.com/dealer).

Vid reparations- och garantiärenden ska följande dokument skickas med när du returnerar produkten:

- En kopia på fakturan med inköpsdatum
- En reklameringsbeskrivning eller felbeskrivning

FCC

Denna enhet uppfyller del 15 av FCC-reglerna. Användningen omfattas av följande två villkor:

- Denna enhet får inte orsaka skadlig störning.
- Denna enhet måste godkänna alla mottagna störningar, inklusive störningar som kan orsaka oönskad drift.

Ändringar eller modifieringar som inte uttryckligen godkänts av parten som ansvarar för efterlevnad kan medföra att användarens behörighet att använda utrustningen upphävs.

Denna utrustning har testats och konstaterats följa gränserna för en digital enhet av klass B, i enlighet med del 15 av FCC-reglerna. Dessa gränser är utformade för att ge rimligt skydd mot skadlig störning i en bostadsinstallation. Denna utrustning genererar, använder och kan utstråla energi med radiofrekvens samt kan, om den inte installeras och används i enlighet med anvisningarna, orsaka skadlig störning på radiokommunikation. Det finns dock ingen garanti för att störningar inte uppstår i en viss installation. Om denna utrustning orsakar skadlig störning på radio- eller TV-mottagningen, vilket kan fastställas genom att slå på och av utrustningen, uppmanas användaren att försöka åtgärda störningarna med hjälp av en eller flera av följande åtgärder:

- Rikta om eller flytta mottagarantennen.
- Öka avståndet mellan utrustningen och mottagaren.
- Anslut utrustningen till ett uttag på en annan krets än den som mottagaren är ansluten till.
- Be en återförsäljare eller erfaren radio-/TV-tekniker om hjälp.

Denna enhet uppfyller Industry Canadas licensbefriade RSS-standard(er). Användningen omfattas av följande två villkor:

- Denna enhet får inte orsaka störning.
- Denna enhet måste klara alla störningar, inklusive störning som kan orsaka oönskad drift av enheten. Denna digitala enhet av klass B uppfyller kanadensiska ICES-3(B)/NMB-3(B).

Avfallshantering

Återvinning av förpackningsmaterial



- ▶ Lämna om möjligt förpackningsmaterialet till återvinning.

USA

Återvinning av produkter med icke-utbytbara batterier, laddningsbara batterier eller ljuskällor



- ▶ Avfallshandera produkten enligt gällande bestämmelser.
- ▶ Produkten kan kasseras utan avgift.



Alla övriga regioner

Återvinning av produkter med icke-utbytbara batterier, laddningsbara batterier eller ljuskällor



- ▶ Om produkten innehåller icke-utbytbara batterier, laddningsbara batterier eller ljuskällor behöver du inte avlägsna dem före kassering.



- ▶ När produkten slutgiltigt tas ur bruk: Informera dig om gällande bestämmelser hos närmaste återvinningscentral eller hos återförsäljaren.
- ▶ Produkten kan kasseras utan avgift.

Tekniska data

	Breathe 2500	Breathe 4500
SKU	9620000428	9620000427
Temperaturområde	-10 °C till +45 °C	
Spänning	100 – 245 V~/50 – 60 Hz	
Ström:	20 mA	
Mått (L x B x H)	bild 3 , sida 5	
Vikt	0,27 kg	0,54 kg
Besiktning/certifiering	10R-06 16457	
Uppfyller den kaliforniska ozonutsläppsgränsen, California Ozone emissions limit	CARB-certifierad	

Vennligst les disse instruksjonene nøye og følg alle anvisninger, retningslinjer og advarsler i denne produktveiledningen for å sikre at du installerer, bruker og vedlikeholder produktet ordentlig til enhver tid. Disse instruksjonene MÅ alltid følge med produktet.

Ved å bruke dette produktet bekrefter du at du har lest alle anvisninger, retningslinjer og advarsler grundig, og at du forstår og samtykker i å overholde vilkårene slik de er presentert her. Du godtar å bruke dette produktet kun til tiltenkt formål og bruksområder, og i samsvar med anvisningene, retningslinjene og advarslene slik de er presentert i denne produktveiledningen, så vel som i samsvar med alle gjeldende lovbestemmelser og forskrifter. Hvis anvisningene og advarslene som er presentert her, ikke blir lest og fulgt, kan det føre til personskader hos deg selv eller andre, skader på produktet eller skader på annen eiendom i nærheten. Denne produktveiledningen med sine anvisninger, retningslinjer og advarsler, samt relatert dokumentasjon, kan være underlagt endringer og oppdateringer. For oppdatert produktinformasjon, se documents.domestic.com.

Symbolforklaring



ADVARSEL!

Sikkerhetsregel: Kjennetegner en farlig situasjon som - dersom den ikke unngås - kan resultere i alvorlige personskader, eventuelt med døden til følge.



FORSIKTIG!

Sikkerhetsregel: Kjennetegner en farlig situasjon som - dersom den ikke unngås - kan resultere i mindre til moderate personskader.

Sikkerhetsanvisning



ADVARSEL! Manglende overholdelse av disse advarslene kan resultere i alvorlige personskader, eventuelt med døden til følge.

Fare for elektrisk støt

- Frakoble de elektriske forbindelsene før apparatet installeres.
- Installasjon og elektrisk forbindelse må utføres av Domestic Servicesenter (domestic.com/contact).
- Disse serviceinstruksene er kun ment for kvalifisert personell. For å redusere risikoen for et elektrisk støt må du ikke utføre noen service utover det som er oppgitt i driftsinstruksene, så sant du ikke er kvalifisert for dette.
- FARE FOR ELEKTRISK STØT. KAN FORÅRSAKE PERSONSKADER, EVENTUELT MED DØDEN TIL FØLGE: FRAKOBLE ALL ELEKTRISK STRØMFORSYNING FØR SERVICE.

Helsefare

- Dette apparatet kan brukes av barn fra 8 år og oppover og personer med reduserte fysiske, sensoriske eller mentale evner eller som mangler erfaring og kunnskap, hvis de er under oppsyn eller har fått veiledning i hvordan apparatet brukes på en forsvarlig måte og forstår hvilke farer det innebærer.
- Barn må ikke leke med apparatet.
- Rengjøring og vedlikehold skal ikke utføres av barn uten at de er under oppsyn.
- Helseaspektene knyttet til bruken av dette produktet og dets evne til å bistå i desinfeksjon av omgivelsesluft har ikke blitt undersøkt av UL LLC.
- Dette produktet må ikke installeres bak et opphengt gulv/tak eller en strukturell vegg, tak eller gulv.



FORSIKTIG! Manglende overholdelse av disse forsiktighetsvarslene kan resultere i mindre til moderate personskader.

Helsefare

- Dette produktet må inspiseres ofte og oppsamlet smuss fjernes regelmessig for å forhindre en overdreven oppsamling som kan resultere i overslag eller brannfare.
- Fest og legg ledningene slik at man ikke snubler i dem, og slik at man unngår å skade kabelen.
- Bruk apparatet kun til sitt tiltenkte formål.
- Ikke foreta endringer eller ombygging av apparatet!

Leveringsomfang

Breathe 2500 (fig. 1, side 3)

Element	Komponent	Antall
1	Luftrenser	1
2	Skruer ST4 x 16 mm	2
3	Kabelstrip	2
4	Dobbel teip	4
5	Tilkoblingskabel	1
6	Tøypose	1

Breathe 4500 (fig. 2, side 4)

Element	Komponent	Antall
1	Luftrenser	1
2	Kabel med 2 ioniseringsnåler	1
3	Skrue M4 x 12 mm	2
4	Klips	2
5	Kabelstrip	2
6	Støtte	1
7	Dobbel teip	4
8	Tilkoblingskabel	2
9	Bormal	1
10	Tøypose	1

Forskriftsmessig bruk

Luftrenseren skal installeres på et klimaanlegg.

Luftrenseren skal rense luften og redusere mugg, støv, lukt og partikler.

Luftrenseren kan installeres på klimaanlegg i fritidskjøretøy.

Luftrenseren er egnet for:

- Dometic-klimaanlegg for fritidskjøretøy

Luftrenseren er **ikke** egnet for:

- Ventilatorer
- Områder som er i kontakt med vann

Dette produktet er kun egnet for det tiltenkte formålet og bruksområdet i samsvar med disse instruksjonene.

Denne veiledningen gir informasjon som er nødvendig for korrekt installasjon og/eller bruk av produktet. Feilaktig installasjon og/eller ukorrekt bruk eller vedlikehold vil resultere i en utilfredsstillende ytelse og mulig svikt.

Produsenten fraskriver seg ethvert ansvar for personskader eller materielle skader på produktet som følge av:

- Ukorrekt montering eller tilkobling, inkludert for høy spenning
- Ukorrekt vedlikehold eller bruk av andre reservedeler enn originale reservedeler levert av produsenten

- Modifisering av produktet uten at det er gitt uttrykkelig godkjenning av produsenten
- Bruk til andre formål enn beskrevet i denne veiledningen

Dometic forbeholder seg rettigheten til å endre produktet ytre og produktspesifikasjoner.

Teknisk beskrivelse

Luftrenseren renser luften og reduserer mugg, støv, lukt, partikler og bakterier. Til dette formålet bruker luftrenseren bipolar ionisering for å skape både negative og positive ioner som renser luften. Den rensede luften beveges gjennom kanalverket og ut i det klimatiserte rommet.

Status-LEDen viser om luftrenseren er i drift eller ei:

- LED lyser: Apparatet er i drift.
- LED er avslått: Apparatet går ikke.

Installasjon



ADVARSEL! Fare for elektrisk støt

Frakoble de elektriske forbindelsene før apparatet installeres.



PASS PÅ! Fare for skader

Breathe 4500: Bruk bormalen som følger med i leveringen, for å bore hullene til ioniseringsbørstene.

FreshJet (ADB 2012)

- Gå frem som vist i kapittel «FreshJet (ADB 2012)» på side 6.

FreshJet (ADB 2015)

- Gå frem som vist i kapittel «FreshJet (ADB 2015)» på side 13.

FreshJet Series 3 MECH

FreshJet Series 4 MECH

- Gå frem som vist i kapittel «FreshJet Series 3 MECH, FreshJet Series 4 MECH» på side 19.

Penguin II MECH

- Gå frem som vist i kapittel «Penguin II MECH» på side 27.

Penguin II ELEC

► Gå frem som vist i kapittel «Penguin II ELEC» på side 32.

Blizzard NXT MECH

► Gå frem som vist i kapittel «Blizzard NXT MECH» på side 37.

Blizzard NXT ELEC

► Gå frem som vist i kapittel «Blizzard NXT ELEC» på side 42.

Brisk II

► Gå frem som vist i kapittel «FreshJet (ADB2012)» på side 6.

Bruk av apparatet

Luftrensere går automatisk når klimaanleggets vifte er aktivert.

Feilretting

Hvis apparatet ikke fungerer som beskrevet, eller strømkabelen er skadd, må du ta kontakt med produsentens serviceverksted (se dometic.com/dealer).

Rengjøring og vedlikehold

► Sjekk og rengjør ioniseringsbørstene regelmessig og, om nødvendig, hver gang det utføres service på klimaanleggets luftfilter.

Garanti

Se avsnittene nedenfor for informasjon om garanti og garantistøtte i USA, Canada og alle andre regioner.

USA og Canada

BEGRENSET GARANTI TILGJENGELIG PÅ DOMETIC.COM/WARRANTY.

HVIS DU HAR SPØRSMÅL ELLER ØNSKER EN GRATIS KOPI AV DEN BEGRENSEDE GARANTIEEN, KONTAKT:

DOMETIC CORPORATION
MARINE CUSTOMER SUPPORT CENTER
2000 NORTH ANDREWS AVENUE
POMPANO BEACH, FLORIDA, USA 33069
1-800-542-2477

Alle andre regioner

Lovmessig garantitid gjelder. Hvis produktet er defekt: Ta kontakt med produsentens filial i din region (dometic.com/dealer) eller din forhandler. Ved henvendelser vedrørende reparasjon eller garanti, må du sende med følgende dokumentasjon:

- Kopi av kvitteringen med kjøpsdato
- Årsak til reklamasjonen eller beskrivelse av feilen

FCC

Denne enheten er i samsvar med kravene i del 15 av FCC Rules. Driften er underlagt følgende to betingelser:

- Denne enheten skal ikke forårsake skadelige forstyrrelser.
- Denne enheten må godkjenne alle forstyrrelser som kommer, inkludert forstyrrelser som kan forårsake uønsket drift.

Endringer eller modifiseringer som ikke er uttrykkelig godkjent av de som er ansvarlig for samsvar, kan ugyldiggjøre brukerens rett til å bruke utstyret.

Dette utstyret er testet og følger begrensningene for en digital enhet i klasse D, som oppfyller kravene i del 15 av FCC Rules. Disse begrensningene er laget for å gi passende beskyttelse mot skadelige forstyrrelser på en boliginstallasjon. Dette utstyret genererer, bruker og kan utstråle radiofrekvensenergi, og kan, hvis det ikke installeres og brukes i samsvar med instruksjonene, forårsake skadelige forstyrrelser på radiokommunikasjoner. Det er derimot ingen garanti for at forstyrrelsene ikke vil skje i en bestemt installasjon. Hvis dette utstyret forårsaker skadelige forstyrrelser på radio- eller tv-mottak, som kan avgjøres ved å skru av og på utstyret, bør bruker forsøke å korrigere forstyrrelsen på én eller flere av følgende måter:

- Snu eller flytt på mottakerantennen.
- Øk avstanden mellom utstyret og mottakeren.

- Koble utstyret til en stikkontakt på en annen strømkrets enn den mottakeren er tilkoblet.
- Ta kontakt med forhandler eller en erfaren radio-/tv-tekniker for å få hjelp.

Denne enheten samsvarer med RSS-standard(er) for lisensunntak til Industry Canada. Driften er underlagt følgende to betingelser:

- Denne enheten skal ikke forårsake forstyrrelser.
- Denne enheten må godkjenne alle forstyrrelser, inkludert forstyrrelser som kan forårsake uønsket drift for enheten. Dette digitale apparatet i klasse B samsvarer med Canadas ICES-3(B)/NMB-3(B).

Avfallshåndtering

Resirkulering av emballasje



- Lever emballasje til resirkulering så langt det er mulig.

USA

Resirkulering av produkter med ikke-erstattbare batterier, oppladbare batterier eller lyskilder



Avhend produktet i henhold til gjeldende forskrifter.

► Produktet kan avhendes gratis.



Alle andre regioner

Resirkulering av produkter med ikke-erstattbare batterier, oppladbare batterier eller lyskilder



Hvis produkter inneholder ikke-erstattbare batterier, oppladbare batterier eller lyskilder, trenger du ikke fjerne dem før avhending.



► Hvis du ønsker å avfallsbehandle produktet, må du rådføre deg med nærmeste gjenvinningsstasjon eller din faghandler om hvordan du kan gjøre dette i overensstemmelse med gjeldende deponeringsforskrifter.

► Produktet kan avhendes gratis.

Tekniske spesifikasjoner

	Breathe 2500	Breathe 4500
SKU	9620000428	9620000427
Temperaturområde	-10 °C til +45 °C	
Spenning	100–245 V~/50–60 Hz	
Strøm:	20 mA	
Mål (L x B x H)	fig. 3, side 5	
Vekt	0,27 kg	0,54 kg
Inspeksjon/sertifisering		
Oppfyller emisjonsgrensene for ozon i California	CARB-sertifisert	

Lue nämä ohjeet huolellisesti ja noudata kaikkia tämän tuotteen käyttöohjeissa annettuja ohjeita, määräyksiä ja varoituksia. Näin varmistat, että tuotteen asennus, käyttö ja huolto sujuu aina oikein. Näiden ohjeiden TÄYTYÄ jäädä tuotteen yhteyteen.

Käyttämällä tuotetta vahvistat lukeneesi kaikki ohjeet, määräykset ja varoitukset huolellisesti ja että ymmärrät ja hyväksyt tässä annetut ehdot. Sitoudut käyttämään tuotetta ainoastaan sen käyttötarkoitukseen ja ilmoitetuissa käyttökohteissa ja noudattaen tässä tuotteen käyttöohjeessa annettuja ohjeita, määräyksiä ja varoituksia sekä voimassa olevia lakeja ja määräyksiä. Tässä annettujen ohjeiden ja varoitusten lukematta ja noudattamatta jättäminen voi johtaa omaan tai muiden loukkaantumiseen, tuotteen vaurioitumiseen tai muun ympärillä olevan omaisuuden vaurioitumiseen. Tähän tuotteen käyttöohjeeseen, ohjeisiin, määräyksiin ja varoituksiin sekä oheisdokumentteihin voidaan tehdä muutoksia ja niitä voidaan päivittää. Katso ajantasaiset tuotetiedot osoitteesta documents.dometic.com.

Symbolien selitykset



VAROITUS!

Turvallisuusohjeet: viittaavat vaaralliseen tilanteeseen, joka voi johtaa kuolemaan tai vakavaan loukkaantumiseen, jos ohjeita ei noudateta.



HUOMIO!

Turvallisuusohjeet: viittaavat vaaralliseen tilanteeseen, joka voi johtaa lievään tai kohtalaiseen loukkaantumiseen, jos ohjeita ei noudateta.

Turvallisuusohjeet



VAROITUS! Näiden varoitusten noudattamatta jättäminen voi johtaa kuolemaan tai vakavaan vammaan.

Sähköiskun vaara

- Irrota sähköliitännät ennen laitteen asennusta.
- Asennus ja sähköliitäntä täytyy teettää Dometicin palvelukeskuksella (dometic.com/contact).
- Huolto-ohjeet on tarkoitettu vain pätevän henkilöstön käyttöön. Älä tee muita kuin käyttöohjeiden sisältämiä huoltotoimia, ellei sinulla ole tarvittavaa pätevyyttä. Näin minimoit sähköiskun vaaran.
- **SÄHKÖISKUN VAARA. VOI AIHEUTAA LOUKKAANTUMISEN TAI KUOLEMAN: IRROTA KAIKKI SÄHKÖLIITÄNNÄT ENNEN HUOLTOTOIDEN ALOITTAMISTA.**

Terveysvaara

- Tätä laitetta voivat käyttää valvonnan alaisuudessa myös vähintään 8-vuotiaat lapset samoin kuin henkilöt, joiden fyysiset, aistinvaraiset tai henkiset kyvyt ovat rajoittuneet tai joilta puuttuu laitteen käytön vaatima kokemus tai tietämys, mikäli edellä mainittuja henkilöitä on opastettu käyttämään laitetta turvallisesti ja mikäli henkilöt ymmärtävät laitteen käyttöön liittyvät riskit.
- Lapset eivät saa leikkiä laitteella.
- Lapset eivät saa ilman valvontaa puhdistaa laitetta eivätkä ryhtyä käyttäjälle sallittuihin kunnossapitotoihin.
- UL LLC ei ole tutkinut tämän tuotteen käyttöön liittyviä terveysnäkökohtia eikä sen kykyä auttaa desinfioimaan ympäristön ilmaa.
- Tuotetta ei saa asentaa koolatun lattian/välikaton tai rakenteellisen seinän, välikaton tai lattian taakse.



HUOMIO! Näiden varoitusten noudattamatta jättäminen voi johtaa vähäiseen tai kohtalaiseen vammaan.

Terveysvaara

- Tämä tuote on syytä tarkastaa usein ja siihen kertynyt lika poistaa säännöllisin väliajoin, jotta likaa ei pääse kertymään liikaa, mistä voisi aiheutua lieskahdus tai tulipalon vaara.
- Kiinnitä ja sijoita johdot siten, että niihin ei voi kompastua ja että johdot eivät voi vaurioitua.
- Käytä laitetta ainoastaan sille määritellyyn käyttötarkoitukseen.
- Älä tee laitteeseen mitään muutoksia.

Toimituskokonaisuus

Breathe 2500 (kuva 1, sivulla 3)

Kohta	Osa	Määrä
1	Ilmanpuhdistin	1
2	Ruuvi ST4 x 16 mm	2
3	Nippuside	2
4	Kaksipuoliteippi	4
5	Liitäntäjohto	1
6	Kangaspussi	1

Breathe 4500 (kuva 2, sivulla 4)

Kohta	Osa	Määrä
1	Ilmanpuhdistin	1
2	Johto, jossa 2 ionisointineulaa	1
3	Ruuvi M4 x 12 mm	2
4	Klipsi	2
5	Nippuside	2
6	Tuki	1
7	Kaksipuoliteippi	4
8	Liitäntäjohto	2
9	Poraussabluuna	1
10	Kangaspussi	1

Käyttötarkoitus

Ilmanpuhdistin on tarkoitettu asennettavaksi ilmastointilaitteeseen. Ilmanpuhdistin on tarkoitettu ilman puhdistamiseen ja homeen, pölyn, hajujen ja hiukkasten vähentämiseen.

Ilmanpuhdistin voidaan asentaa matkailuauton ilmastointilaitteeseen.

Ilmanpuhdistin sopii seuraaviin:

- Dometicin ilmastointilaitte matkailuautoon

Ilmanpuhdistin **ei** sovi seuraaviin:

- Tuulettimet
- Veden kanssa kosketuksiin joutuvat tilat

Tämä tuote soveltuu ainoastaan näissä ohjeissa ilmoitettuun käyttötarkoitukseen ja käyttökohteeseen.

Näistä ohjeista saat tuotteen asianmukaiseen asentamiseen ja/tai käyttöön tarvittavat tiedot. Väärin tehdyn asennuksen ja/tai väärän käyttötavan tai vääränlaisen huollon seurauksena laite ei toimi tyydyttävästi, ja se saattaa mennä epäkuntoon.

Valmistaja ei ota vastuuta tapaturmista tai tuotevaurioista, jotka johtuvat seuraavista:

- Väärin tehty asennus tai liitäntä, ylijännite mukaan lukien
- Väärin tehty huolto tai muiden kuin valmistajalta saatavien alkuperäisten varaosien käyttö
- Tuotteeseen ilman valmistajan nimenomaista lupaa tehdyt muutokset
- Käyttö muuhun kuin tässä ohjeessa ilmoitettuun tarkoitukseen

Dometic pidättää itsellään oikeuden muutoksiin tuotteen ulkonäössä ja spesifikaatioissa.

Tekninen kuvaus

Ilmanpuhdistin puhdistaa ilmaa ja vähentää homeita, pölyä, hajuja, hiukkasia ja bakteereita. Tähän tarkoitukseen ilmanpuhdistimessa käytetään kaksinaapaista ionisointia, jolla tuotetaan sekä negatiivisesti että positiivisesti varautuneita ioneja, jotka puhdistavat ilmaa. Puhdistettu ilma johdetaan ilmastoituun tilaan putkistoa pitkin.

Tila-LED ilmaisee, onko ilmanpuhdistin toiminnassa vai ei:

- LED-valo palaa: Laite on toiminnassa.
- LED-valo ei pala: Laite ei ole toiminnassa.

Asennus



VAROITUS! Sähköiskun vaara

Irrota sähköliitännät ennen laitteen asennusta.



HUOMAUTUS! Vahingonvaara

Breathe 4500: Pora- ja reiät ionisointiharjaksia varten laitteen mukana toimitettua poraussapluunaa apuna käyttäen.

FreshJet (ADB 2012)

► Toimi kuvan mukaisesti, ks. kap. "FreshJet (ADB2012)" sivulla 6.

FreshJet (ADB 2015)

► Toimi kuvan mukaisesti, ks. kap. "FreshJet (ADB2015)" sivulla 13.

FreshJet Series 3 MECH,

FreshJet Series 4 MECH

► Toimi kuvan mukaisesti, ks. kap. "FreshJet Series 3 MECH, FreshJet Series 4 MECH" sivulla 19.

Penguin II MECH

► Toimi kuvan mukaisesti, ks. kap. "Penguin II MECH" sivulla 27.

Penguin II ELEC

► Toimi kuvan mukaisesti, ks. kap. "Penguin II ELEC" sivulla 32.

Blizzard NXT MECH

► Toimi kuvan mukaisesti, ks. kap. "Blizzard NXT MECH" sivulla 37.

Blizzard NXT ELEC

► Toimi kuvan mukaisesti, ks. kap. "Blizzard NXT ELEC" sivulla 42.

Brisk II

► Toimi kuvan mukaisesti, ks. kap. "FreshJet (ADB2012)" sivulla 6.

Laitteen käyttö

Ilmanpuhdistin toimii automaattisesti, kun ilmastointilaitteen tuuletin on kytketty päälle.

Vianetsintä

Jos laite ei toimi kuvatulla tavalla tai jos virtajohto on viallinen, ota yhteyttä valmistajan huoltopalveluun (ks. dometic.com/dealer).

Puhdistus ja hoito

► Tarkasta ja puhdista ionisointiharjokset ajoittain ja aina, kun huollat ilmastointilaitteen ilmansuodattimen, jos sellainen on käytössä.

Takuu

Katso Yhdysvaltojen, Kanadan ja kaikkien muiden alueiden takuuta ja takuutukea koskevat tiedot alla olevista osioista.

Yhdysvallat ja Kanada

RAJOITETTU TAKUU SAATAVANA OSOITTEESSA DOMETIC.COM/WARRANTY.

JOS SINULLA ON KYSYMYKSIÄ TAI JOS HALUAT SAADA ILMAISEKSI KOPION RAJOITETUSTA TAKUUSTA, OTA YHTEYTTÄ:

DOMETIC CORPORATION
MARINE CUSTOMER SUPPORT CENTER
2000 NORTH ANDREWS AVENUE
POMPANO BEACH, FLORIDA, USA 33069
1-800-542-2477

Kaikki muut alueet

Tuotetta koskee lakisääteinen tuotevastuu-aika. Jos tuote on viallinen, ota yhteyttä valmistajan toimipisteeseen omalla alueellasi (dometic.com/dealer) tai jälleenmyyjään.

Jos lähetät tuotteen korjattavaksi, liitä korjaus- ja takuukäsittelyä varten mukaan seuraavat asiakirjat:

- Kopio kuitista, jossa näkyy ostopäivä
- Valitusperuste tai vikakuvaus

FCC

Tämä laite on Yhdysvaltain telehallintoviraston (FCC) säännösten osan 15 mukainen. Käyttö on sallittu seuraavalla kahdella ehdolla:

- Laite ei saa aiheuttaa haitallisia häiriöitä.
- Laitteen on otettava vastaan mahdolliset häiriöt, myös sellaiset, jotka voivat haitata laitteen toimintaa.

Muutokset ja muokkaukset, joita viranomaissäädöksistä vastaavat tahot eivät ole erikseen hyväksyneet, voivat mitätöidä käyttäjän oikeuden käyttää laitetta.

Laitteen on testattu noudattavan luokan B digitaalilaitteiden rajoituksia FCC-sääntöjen osan 15 mukaisesti. Nämä rajat on laadittu suojaamaan haitallisilta häiriöiltä asuinalueilla olevissa asennuksissa. Tämä laite tuottaa, käyttää ja voi säteillä radiotaajuusenergiaa ja voi ohjeiden vastaisessa asennuksessa ja käytössä aiheuttaa haitallisia häiriöitä radioviestintään. Mitään takuuta ei kuitenkaan ole siitä, ettei häiriöitä aiheutuisi jossain tietyssä asennuksessa.

Jos tämä laite aiheuttaa radio- tai televisiovastaanottimen toimintaan haitallisia häiriöitä, jotka voidaan todeta kytkemällä laite päälle ja pois päältä, käytetään kehoitetaan kokeilemaan seuraavia häiriöiden korjaustoimia:

- Suuntaa tai sijoita antenni uudelleen.
- Siirrä laite ja vastaanotin kauemmas toisistaan.
- Liitä laite eri virtapiirissä olevaan pistokkeeseen kuin vastaanotin.
- Pyydä apua jälleenmyyjältä tai kokeneelta radio-/TV-tekniikolta.

Tämä laite on Industry Canadan lisenssistä vapautetun RSS-standardin tai -standardien mukainen.

Käyttö on sallittu seuraavalla kahdella ehdolla:

- Laite ei saa aiheuttaa häiriöitä.
- Laitteen on otettava vastaan mahdolliset häiriöt, myös sellaiset, jotka voivat haitata laitteen toimintaa. Tämä luokan B digitaalilaitte noudattaa kanadalaisia ICES-3(B)-/NMB-3(B)-standardien vaatimuksia.

Hävittäminen

Pakkausmateriaalin kierrätys



- ▶ Vie pakkausmateriaalit mahdollisuuksien mukaan niille tarkoitettuihin kierrätysjäte-astioihin.

Yhdysvallat

Kiinteästi asennettuja akkuja, ladattavia akkuparistoja ja valonlähteitä sisältävien tuotteiden kierrätys



- ▶ Noudata kaikkia sovellettavia määräyksiä, kun hävität laitteen.
- ▶ Tuotteen voi hävittää veloituksetta.



Kaikki muut alueet

Kiinteästi asennettuja akkuja, ladattavia akkuparistoja ja valonlähteitä sisältävien tuotteiden kierrätys


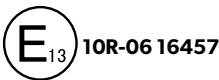


- ▶ Jos tuotteessa on kiinteästi asennettuja akkuja, ladattavia akkuparistoja tai valonlähteitä, niitä ei tarvitse poistaa ennen tuotteen hävittämistä.



- ▶ Jos haluat poistaa tuotteen lopullisesti käytöstä, tiedustele yksityiskohtaisia hävittämistä koskevia ohjeita ja määräyksiä lähimmästä kierrätyskeskuksesta tai erikoisliikkeestä.
- ▶ Tuotteen voi hävittää veloituksetta.

Tekniset tiedot

	Breathe 2500	Breathe 4500
SKU	9620000428	9620000427
Lämpötila-alue	-10 °C ... +45 °C	
Jännite	100–245 V~/50–60 Hz	
Virta:	20 mA	
Mitat (P x L x K)	kuva 3 , sivulla 5	
Paino	0,27 kg	0,54 kg
Tarkastus/sertifikaatti	 	
Ei ylitä Kalifornian otsoni-päästörajoja	CARB-sertifioitu	

Пожалуйста, внимательно прочтите и соблюдайте все указания, рекомендации и предупреждения, содержащиеся в этом руководстве по использованию изделия, чтобы гарантировать правильную установку, использование и обслуживание изделия. Эта инструкция ДОЛЖНА оставаться вместе с этим изделием.

Используя изделие, вы тем самым подтверждаете, что внимательно прочитали все указания, рекомендации и предупреждения, а также, что вы понимаете и соглашаетесь соблюдать положения и условия, изложенные в настоящем документе. Вы соглашаетесь использовать это изделие только по прямому назначению и в соответствии с указаниями, рекомендациями и предупреждениями, изложенными в данном руководстве по использованию изделия, а также в соответствии со всеми применимыми законами и правилами. Несоблюдение указаний и предупреждений, изложенных в данном документе может привести к травмам вас и других лиц, повреждению вашего изделия или повреждению другого имущества, находящегося поблизости. Данное руководство по использованию изделия, включая указания, рекомендации и предупреждения, а также сопутствующую документацию, может подвергаться изменениям и обновлениям. Актуальную информацию о продукте можно найти на сайте documents.dometic.com.

Пояснение к символам



ПРЕДУПРЕЖДЕНИЕ!

Указание по технике безопасности: указывает на опасную ситуацию, которая, если ее не избежать, может привести к смерти или серьезным травмам.



ОСТОРОЖНО!

Указание по технике безопасности: указывает на опасную ситуацию, которая, если ее не избежать, может привести к травмам легкой или средней степени тяжести.

Указание по технике безопасности



ПРЕДУПРЕЖДЕНИЕ! Несоблюдение этих предупреждений может привести к смерти или серьезной травме.

Опасность поражения электрическим током

- Перед установкой устройства отсоедините электрические соединения.
- Монтаж и электрическое подключение должны выполняться сервисным центром Dometic (dometic.com/contact).

- Данная инструкции по техническому обслуживанию предназначена только для квалифицированного персонала. Чтобы снизить риск поражения электрическим током, не выполняйте никаких работ по техническому обслуживанию, кроме тех, которые указаны в инструкции по эксплуатации, если у вас нет соответствующей квалификации.
- **ОПАСНОСТЬ ПОРАЖЕНИЯ ЭЛЕКТРИЧЕСКИМ ТОКОМ. МОЖЕТ ПРИВЕСТИ К ТРАВМАМ ИЛИ СМЕРТИ: ПЕРЕД ПРОВЕДЕНИЕМ ТЕХНИЧЕСКОГО ОБСЛУЖИВАНИЯ ОТКЛЮЧИТЕ ВСЕ ИСТОЧНИКИ ЭЛЕКТРОПИТАНИЯ.**

Опасность для здоровья

- Это изделие может использоваться детьми с 8-ми лет и старше, а также лицами с ограниченными физическими, сенсорными и умственными возможностями или при недостатке необходимого опыта и знаний только под присмотром или после прохождения инструктажа по безопасному использованию изделия, если они понимают опасности, которые при этом могут возникнуть.
- Детям запрещается играть с изделием.
- Запрещается выполнять очистку и пользовательское техническое обслуживание детям без присмотра.
- Аспекты здоровья, связанные с использованием этого продукта, и его способность способствовать дезинфекции воздуха окружающей среды не были исследованы компанией UL LLC.
- Данное изделие не должно устанавливаться за подвесным полом/потолком или несущей стенкой, потолком или полом.
- **ОСТОРОЖНО! Несоблюдение этих предостережений может привести к травме легкой или средней степени тяжести.**

Опасность для здоровья

- Данное изделие следует часто осматривать и регулярно удалять скопившуюся грязь, чтобы предотвратить чрезмерное накопление, которое может привести к искровым разрядам или возгоранию.
- Крепите и прокладывайте провода так, чтобы исключить возможность повреждения кабеля и провода не препятствовали проходу.

- Используйте устройство только по назначению.
- Не выполняйте никаких изменений и переделок на приборе.

Комплект поставки

Breathe 2500 (рис. 1, стр. 3)

Поз.	Деталь	Количество
1	Воздухоочиститель	1
2	Винт ST4 x 16 мм	2
3	Стяжка	2
4	Двойная лента	4
5	Соединительный кабель	1
6	Матерчатый мешок	1

Breathe 4500 (рис. 2, стр. 4)

Поз.	Деталь	Количество
1	Воздухоочиститель	1
2	Кабель с 2 ионизационными иглами	1
3	Винт M4 x 12 мм	2
4	Зажим	2
5	Стяжка	2
6	Опора	1
7	Двойная лента	4
8	Соединительный кабель	2
9	Сверлильный шаблон	1
10	Матерчатый мешок	1

Использование по назначению

Воздухоочиститель предназначен для установки в кондиционер. Воздухоочиститель предназначен для очистки воздуха и уменьшения количества плесени, пыли, запахов и частиц.

Воздухоочиститель может быть установлен в кондиционерах автомобилей.

Воздухоочиститель подходит для:

- кондиционеров Dometic для автомобилей

Воздухоочиститель **не** подходит для:

- вентиляторов
- пространств, контактирующих с водой

Это изделие подходит только для использования по назначению и применения в соответствии с данной инструкцией.

В данной инструкции содержится информация, необходимая для правильного монтажа и/или эксплуатации изделия. Неправильный монтаж и/или ненадлежащая эксплуатация или техническое обслуживание приводят к неудовлетворительной работе и возможному отказу.

Изготовитель не несет ответственности за какие-либо травмы или повреждение продукта в результате следующих причин:

- Неправильная сборка или подключение, включая повышенное напряжение
- Неправильное техническое обслуживание или использование запасных частей, отличных от оригинальных запасных частей, предоставленных изготовителем
- Изменения в продукте, выполненные без однозначного разрешения изготовителя
- Использование в целях, отличных от указанных в данной инструкции

Компания Dometic оставляет за собой право изменять внешний вид и технические характеристики продукта.

Техническое описание

Воздухоочиститель очищает воздух и уменьшает количества плесени, пыли, запахов, частиц и бактерий. Для этой цели воздухоочиститель использует биполярную ионизацию для создания как отрицательных, так и положительных ионов, которые очищают воздух. Очищенный воздух проходит по воздуховоду и выходит в кондиционируемое помещение.

Индикатор состояния показывает, работает ли воздухоочиститель или нет:

- Светодиод горит: устройство работает.
- Светодиод не горит: устройство не работает.

Монтаж



ПРЕДУПРЕЖДЕНИЕ! Опасность поражения электрическим током
Перед установкой устройства отсоедините электрические соединения.



ВНИМАНИЕ! Риск повреждения Breathe 4500: Используйте сверлильный шаблон, входящий в комплект поставки, чтобы просверлить отверстия для ионизационных щеток.

FreshJet (ADB 2012)

- ▶ Соблюдайте порядок действий, как показано на гл. «FreshJet (ADB2012)» на стр. 6.

FreshJet (ADB 2015)

- ▶ Соблюдайте порядок действий, как показано на гл. «FreshJet (ADB2015)» на стр. 13.

FreshJet Series 3 MECH,

FreshJet Series 4 MECH

- ▶ Соблюдайте порядок действий, как показано на гл. «FreshJet Series 3 MECH, FreshJet Series 4 MECH» на стр. 19.

Penguin II MECH

- ▶ Соблюдайте порядок действий, как показано на гл. «Penguin II MECH» на стр. 27.

Penguin II ELEC

- ▶ Соблюдайте порядок действий, как показано на гл. «Penguin II ELEC» на стр. 32.

Blizzard NXT MECH

- ▶ Соблюдайте порядок действий, как показано на гл. «Blizzard NXT MECH» на стр. 37.

Blizzard NXT ELEC

- ▶ Соблюдайте порядок действий, как показано на гл. «Blizzard NXT ELEC» на стр. 42.

Brisk II

- ▶ Соблюдайте порядок действий, как показано на гл. «FreshJet (ADB2012)» на стр. 6.

Использование устройства

Воздухоочиститель включается автоматически при включении вентилятора кондиционера.

Устранение неисправностей

Если устройство работает не так, как описано, или поврежден кабель питания, обратитесь в сервисный центр производителя (см. dometic.com/dealer).

Очистка и уход

- ▶ Периодически проверяйте и очищайте ионизационные щетки и, если применимо, каждый раз при обслуживании воздушного фильтра кондиционера.

Гарантия

Информацию о гарантии и гарантийной поддержке в США, Канаде и всех других регионах см. в приведенных ниже разделах.

США и Канада

С УСЛОВИЯМИ ОГРАНИЧЕННОЙ ГАРАНТИИ МОЖНО ОЗНАКОМИТЬСЯ НА САЙТЕ DOMETIC.COM/WARRANTY.

ПО ЛЮБЫМ ВОПРОСАМ И ДЛЯ ПОЛУЧЕНИЯ БЕСПЛАТНОЙ КОПИИ ОГРАНИЧЕННОЙ ГАРАНТИИ ОБРАЩАЙТЕСЬ В НАШУ КОМПАНИЮ.

DOMETIC CORPORATION
MARINE CUSTOMER SUPPORT CENTER
2000 NORTH ANDREWS AVENUE
POMPANO BEACH, FLORIDA, USA 33069
1-800-542-2477

Все другие регионы

Действителен установленный законом срок гарантии. Если продукт неисправен, обратитесь в представительство изготовителя в вашем регионе (dometic.com/dealer) или в торговую организацию.

При обращении по вопросам ремонта или гарантийного обслуживания необходимо также предоставить следующую информацию:

- копию счета с датой покупки
- причину претензии или описание неисправности

FCC

Это устройство соответствует требованиям части 15 Правил Федеральной комиссии по связи (Federal Communications Commission, FCC). При работе необходимо выполнение следующих двух условий:

- Данное устройство не должно создавать вредных помех.
- На работу устройства могут оказывать влияние внешние помехи, включая те, которые могут вызвать нежелательные режимы его работы.

Любые изменения или модификации этого оборудования, не одобренные в явной форме производителем, могут лишить пользователя права использовать это оборудование.

Данное оборудование было протестировано и признано соответствующим ограничениям для цифровых устройств класса В, согласно части 15 Правил FCC. Эти ограничения установлены для обеспечения разумной защиты от вредного воздействия при эксплуатации оборудования в жилой среде. Указанное оборудование генерирует, использует и может излучать радиочастотную энергию и, если оно не установлено и не используется в соответствии с инструкцией по эксплуатации, может создавать помехи для радиосвязи. Гарантия того, что оборудование не будет создавать помехи в каждом конкретном случае, отсутствует. Если данное оборудование создает помехи для приема радио- или телевизионного сигнала (это можно определить путем его включения и выключения), пользователю предлагается устранить помехи одним или несколькими из следующих способов:

- Изменить ориентацию или местоположение приемной антенны.
- Увеличить расстояние между оборудованием и приемником.

- Подключить оборудование к розетке в цепи, отличной от той, к которой подключен приемник.
- Обратиться за помощью к дилеру или специалисту, имеющему опыт работы с радио- и телевизионной техникой.

Данное устройство удовлетворяет требованиям стандартов RSS Министерства промышленности Канады для нелицензируемых изделий. При работе необходимо выполнение следующих двух условий:

- Данное устройство не должно создавать помех.
- На работу устройства могут оказывать влияние внешние помехи, включая те, которые могут вызвать нежелательные режимы его работы. Данное устройство класса В соответствует требованиям канадского стандарта ICES-3(B)/NMB-3(B).

Утилизация

Переработка упаковочного материала



- ▶ По возможности, выкидывайте упаковочный материал в мусор, подлежащий вторичной переработке.

США

Переработка изделий с несъемными батареями, аккумуляторами и источниками света



- ▶ Утилизируйте изделие в соответствии со всеми применимыми правилами.
- ▶ Изделие может быть утилизировано бесплатно.



Все другие регионы

Переработка изделий с несъемными батареями, аккумуляторами и источниками света




Если в изделии содержатся несъемные батареи, аккумуляторы и источники света, извлекать их перед утилизацией не нужно.



Если вы окончательно выводите изделие из эксплуатации, получите информацию в ближайшем центре по вторичной переработке или в торговой сети о соответствующих предписаниях по утилизации.

Изделие может быть утилизировано бесплатно.

Технические характеристики

	Breathe 2500	Breathe 4500
SKU	9620000428	9620000427
Диапазон температур	от -10 °C до +45 °C	
Напряжение	100–245 В~ / 50–60 Гц	
Ток:	20 мА	
Размеры (Д x Ш x В)	рис. 3 , стр. 5	
Вес	0,27 кг	0,54 кг
Испытания/сертификат:		
Соответствует пределу выделения озона, действующему в Калифорнии	Имеет сертификат CARB	

Prosimy o uważne przeczytanie niniejszej instrukcji i przestrzeganie wszystkich zawartych w niej instrukcji postępowania, wskazówek i ostrzeżeń. Pozwoli to zapewnić, że produkt będzie zawsze prawidłowo instalowany, wykorzystywany i konserwowany. Niniejsza instrukcja MUSI przez cały czas pozostawać przy produkcie.

Korzystając z produktu, użytkownik potwierdza uważne przeczytanie wszelkich instrukcji, wskazówek i ostrzeżeń, ich zrozumienie oraz zobowiązuje się przestrzegać zawartych w nich warunków. Użytkownik zobowiązuje się wykorzystywać niniejszy produkt wyłącznie zgodnie z jego przeznaczeniem i zamierzonym zastosowaniem oraz z instrukcjami, wskazówkami i ostrzeżeniami wyszczególnionymi w niniejszej instrukcji produktu, jak również ze wszystkimi mającymi zastosowanie przepisami i regulacjami prawnymi. Nieprzestrzeganie zawartych tu instrukcji i ostrzeżeń może skutkować obrażeniami u użytkownika oraz osób trzecich, uszkodzeniem produktu lub też uszkodzeniem mienia w sąsiedztwie produktu. Zastrzega się możliwość wprowadzania zmian i aktualizacji niniejszej instrukcji produktu, wraz z instrukcjami, wskazówkami i ostrzeżeniami oraz powiązaną dokumentacją. Aktualne informacje dotyczące produktu można zawsze znaleźć na stronie documents.dometic.com.

Objaśnienie symboli



OSTRZEŻENIE!

Wskazówka bezpieczeństwa: wskazuje niebezpieczną sytuację, która – jeśli się jej nie uniknie – może prowadzić do śmierci lub poważnych obrażeń.



OSTROŻNIE!

Wskazówka bezpieczeństwa: wskazuje niebezpieczną sytuację, która – jeśli się jej nie uniknie – może prowadzić do lekkich lub umiarkowanych obrażeń.

Wskazówki bezpieczeństwa



OSTRZEŻENIE! Nieprzestrzeganie tych ostrzeżeń może prowadzić do śmierci lub ciężkich obrażeń.

Ryzyko porażenia prądem

- Przed montażem urządzenia odłączyć połączenia elektryczne.
- Montaż i przyłączenie elektryczne muszą zostać wykonane przez centrum serwisowe Dometic (dometic.com/contact).
- Niniejsza instrukcja serwisowa przeznaczona jest wyłącznie dla wykwalifikowanego personelu. Aby ograniczyć ryzyko porażenia prądem elektrycznym, nie należy wykonywać jakichkolwiek innych prac serwisowych, niż te opisane w instrukcji obsługi, o ile nie posiada się odpowiednich kwalifikacji.
- RYZYKO PORAŻENIA PRĄDEM ELEKTRYCZNYM. RYZYKO OBRAŻEŃ LUB ŚMIERCI: PRZED SERWISOWANIEM ODŁĄCZYĆ WSZYSTKIE ŹRÓDŁA ENERGII ELEKTRYCZNEJ.

Zagrożenie zdrowia

- Dzieci od 8 lat i osoby o ograniczonych możliwościach fizycznych, sensorycznych lub intelektualnych oraz osoby niedysponujące stosowną wiedzą i doświadczeniem mogą używać tego urządzenia jedynie pod nadzorem innej osoby bądź pod warunkiem uzyskania informacji dotyczących bezpiecznego użytkowania urządzenia i zrozumienia wynikających z tego zagrożeń.
- Dzieci nie mogą bawić się urządzeniem.
- Dzieci nie mogą czyścić i konserwować urządzenia bez nadzoru.
- Aspekty zdrowotne związane z korzystaniem z tego produktu ani jego zdolność do wspomagania w dezynfekcji powietrza w otoczeniu nie zostały przebadane przez UL LLC.
- Produktu nie należy montować za podłogami technicznymi / podwieszanymi sufitami ani za ścianami konstrukcyjnymi, sufitami albo podłogami.



OSTROŻNIE! Nieprzestrzeganie tych uwag może prowadzić do lekkich lub umiarkowanych obrażeń.

Zagrożenie zdrowia

- Produkt należy często kontrolować i regularnie usuwać z niego nagromadzone zanieczyszczenia, aby zapobiec tworzeniu się złogów mogących spowodować powstanie łuku elektrycznego lub ryzyko pożaru.
- Przewody należy podłączać i układać w sposób pozwalający uniknąć potykania się o nie oraz ich uszkodzenia.
- Urządzenie należy wykorzystywać wyłącznie zgodnie z jego przeznaczeniem.
- Nie należy dokonywać żadnych modyfikacji ani przezbrojeń urządzenia.

W zestawie

Breathe 2500 (rys. 1, strona 3)

Pozycja	Element	Ilość
1	Oczyszczacz powietrza	1
2	Śruba ST4 x 16 mm	2
3	Opaska kablowa	2
4	Dwustronna taśma klejąca	4
5	Kabel przyłączeniowy	1
6	Tekstylna torba	1

Breathe 4500 (rys. 2, strona 4)

Pozycja	Element	Ilość
1	Oczyszczacz powietrza	1
2	Kabel z 2 igłami jonizującymi	1
3	Śruba M4 x 12 mm	2
4	Zaczep	2
5	Opaska kablowa	2
6	Wspornik	1
7	Dwustronna taśma klejąca	4
8	Kabel przyłączeniowy	2
9	Szablon wiercenia	1
10	Tekstylna torba	1

Użytkowanie zgodne z przeznaczeniem

Oczyszczacz powietrza przeznaczony jest do montażu na klimatyzatorze. Oczyszczacz powietrza ma za zadanie oczyszczanie powietrza z pleśni, kurzu, zapachów i cząstek stałych.

Oczyszczacz powietrza można montować na klimatyzatorach do pojazdów kempingowych.

Oczyszczacz powietrza nadaje się do:

- Klimatyzatorów Dometic do pojazdów kempingowych

Oczyszczacz powietrza **nie** nadaje się do:

- Wentylatorów
- Przestrzeni narażonych na kontakt z wodą

Niniejszy produkt jest przystosowany wyłącznie do wykorzystywania zgodnie z jego przeznaczeniem oraz zamierzonym zastosowaniem według niniejszej instrukcji.

Niniejsza instrukcja zawiera informacje, które są niezbędne do prawidłowego montażu i/lub obsługi produktu. Nieprawidłowy montaż i/lub niewłaściwa obsługa lub konserwacja powodują niezadowolające działanie i mogą prowadzić do uszkodzeń.

Producent nie ponosi żadnej odpowiedzialności za ewentualne obrażenia lub uszkodzenia produktu wynikłe z następujących przyczyn:

- Nieprawidłowy montaż lub podłączenie, w tym zbyt wysokie napięcie
- Niewłaściwa konserwacja lub użycie innych części zamiennych niż oryginalne części zamienne dostarczone przez producenta
- Wprowadzanie zmian w produkcie bez wyraźnej zgody producenta
- Użytkowanie w celach innych niż opisane w niniejszej instrukcji obsługi

Firma Dometic zastrzega sobie prawo do zmiany wyglądu i specyfikacji produktu.

Opis techniczny

Oczyszczacz powietrza oczyszcza powietrze z pleśni, kurzu, zapachów, cząstek stałych i bakterii. W tym celu oczyszczacz powietrza wykorzystuje jonizację dwubiegunową, wytwarzając ujemne i dodatnie jony, które oczyszczają powietrze. Oczyszczone powietrze przepływa przez kanały wentylacyjne do klimatyzowanej przestrzeni.

Kontrolka LED stanu informuje, czy oczyszczacz powietrza pracuje:

- Kontrolka LED świeci się: Urządzenie pracuje.
- Kontrolka LED nie świeci się: Urządzenie nie pracuje.

Montaż



OSTRZEŻENIE! Ryzyko porażenia prądem elektrycznym

Przed montażem urządzenia odłączyć połączenia elektryczne.



UWAGA! Ryzyko uszkodzenia

Breathe 4500: Wywiercić otwory na szczotki jonizujące, posługując się dołączonym w zestawie szablonem wiercenia.

FreshJet (ADB 2012)

- ▶ Postępować w sposób zilustrowany na rozdz. „FreshJet (ADB2012)” na stronie 6.

FreshJet (ADB 2015)

- ▶ Postępować w sposób zilustrowany na rozdz. „FreshJet (ADB2015)” na stronie 13.

FreshJet Series 3 MECH,

FreshJet Series 4 MECH

- ▶ Postępować w sposób zilustrowany na rozdz. „FreshJet Series 3 MECH, FreshJet Series 4 MECH” na stronie 19.

Penguin II MECH

- ▶ Postępować w sposób zilustrowany na rozdz. „Penguin II MECH” na stronie 27.

Penguin II ELEC

- ▶ Postępować w sposób zilustrowany na rozdz. „Penguin II ELEC” na stronie 32.

Blizzard NXT MECH

- ▶ Postępować w sposób zilustrowany na rozdz. „Blizzard NXT MECH” na stronie 37.

Blizzard NXT ELEC

- ▶ Postępować w sposób zilustrowany na rozdz. „Blizzard NXT ELEC” na stronie 42.

Brisk II

- ▶ Postępować w sposób zilustrowany na rozdz. „FreshJet (ADB2012)” na stronie 6.

Korzystanie z urządzenia

Oczyszczacz powietrza pracuje automatycznie przy włączonym wentylatorze klimatyzatora.

Usuwanie usterek

Jeżeli urządzenie nie działa w opisany sposób lub jeżeli jego przewód zasilający ulegnie uszkodzeniu, należy skontaktować się z centrum serwisowym producenta (patrz dometic.com/dealer).

Czyszczenie i konserwacja

- ▶ Szczotki jonizujące należy kontrolować i czyścić w regularnych odstępach czasu oraz – o ile ma to zastosowanie – za każdym razem podczas serwisowania filtra powietrza klimatyzatora.

Gwarancja

W poniższej sekcji można znaleźć informacje o gwarancji i wsparciu gwarancyjnym w USA, Kanadzie i wszystkich innych regionach.

Stany Zjednoczone i Kanada

OGRANICZONA GWARANCJA DOSTĘPNA NA STRONIE DOMETIC.COM/WARRANTY.

W RAZIE PYTAŃ LUB W CELU BEZPŁATNEGO UZYSKANIA EGZEMPLARZA OGRANICZONEGO GWARANCJI NALEŻY SKONTAKTOWAĆ SIĘ Z:

DOMETIC CORPORATION
MARINE CUSTOMER SUPPORT CENTER
2000 NORTH ANDREWS AVENUE
POMPANO BEACH, FLORIDA, USA 33069
1-800-542-2477

Wszystkie inne regiony

Obowiązuje ustawowy okres gwarancji.

W przypadku stwierdzenia uszkodzenia produktu należy skontaktować się z oddziałem producenta w danym regionie (dometic.com/dealer) lub ze sprzedawcą.

W celu naprawy lub rozpatrzenia gwarancji konieczne jest przesłanie następujących dokumentów:

- Kopii rachunku z datą zakupu

- Informacji o przyczynie reklamacji lub opisu wady

FCC

To urządzenie jest zgodne z częścią 15 przepisów FCC. Jego działanie podlega następującym dwóm warunkom:

- Urządzenie nie może powodować szkodliwych zakłóceń.
- Urządzenie musi akceptować wszelkie odbierane zakłócenia, w tym zakłócenia, które mogą powodować niepożądane działanie.

Zmiany lub modyfikacje, które nie zostały wyraźnie zatwierdzone przez stronę odpowiedzialną za zgodność, mogą unieważnić uprawnienia użytkownika do obsługi urządzenia.

Niniejsze urządzenie zostało poddane testom i uznane za zgodne z ograniczeniami dla urządzeń cyfrowych klasy B, zgodnie z częścią 15 przepisów FCC. Ograniczenia te zostały opracowane w celu zapewnienia rozsądnej ochrony przed szkodliwymi zakłóceniami w instalacjach domowych.

Urządzenie generuje, wykorzystuje i może emitować energię o częstotliwości radiowej, a jeśli nie zostanie zainstalowane i nie będzie używane zgodnie z instrukcją, może powodować szkodliwe zakłócenia w komunikacji radiowej. Nie ma jednak gwarancji, że zakłócenia nie wystąpią w konkretnej instalacji. Jeśli urządzenie powoduje szkodliwe zakłócenia w odbiorze radiowym lub telewizyjnym, co można stwierdzić poprzez wyłączenie i włączenie urządzenia, zaleca się użytkownikowi podjęcie próby usunięcia zakłóceń za pomocą jednego lub kilku z poniższych środków:

- Zmiana kierunku lub położenia anteny odbiorczej.
- Zwiększenie odległości między urządzeniem a odbiornikiem.
- Podłączenie urządzenia do gniazdka w innym obwodzie niż ten, do którego podłączony jest odbiornik.
- Kontakt ze sprzedawcą lub doświadczonym specjalistą radiowym/telewizyjnym w celu uzyskania pomocy.

Urządzenie jest zgodne z normą(-ami) RSS Industry Canada dot. urządzeń zwolnionych z licencji. Jego działanie podlega następującym dwóm warunkom:

- Urządzenie nie może powodować zakłóceń.
- Urządzenie musi akceptować wszelkie zakłócenia, w tym zakłócenia, które mogą powodować niepożądane działanie urządzenia. To urządzenie cyfrowe klasy B jest zgodne z kanadyjskimi normami ICES-3(B)/NMB-3(B).

Utylizacja

Recykling materiałów opakowaniowych



- ▶ Opakowanie należy wyrzucić do odpowiedniego pojemnika na odpady do recyklingu.

Stany Zjednoczone

Recykling produktów z niewymiennymi bateriami, akumulatorami lub źródłami światła



- ▶ Produkt należy utylizować zgodnie ze wszystkimi obowiązującymi przepisami.
- ▶ Produkt można zutylizować nieodpłatnie.



Wszystkie inne regiony


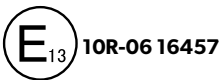
Recykling produktów z niewymiennymi bateriami, akumulatorami lub źródłami światła



- ▶ Jeśli produkt zawiera niewymienne baterie, akumulatory lub źródła światła, nie trzeba ich usuwać przed utylizacją.
- ▶ Jeśli produkt nie będzie już dalej wykorzystywany, należy dowiedzieć się w najbliższym zakładzie recyklingu lub od specjalistycznego przedstawiciela producenta, w jaki sposób można zutylizować produkt zgodnie z obowiązującymi przepisami.
- ▶ Produkt można zutylizować nieodpłatnie.



Dane techniczne

	Breathe 2500	Breathe 4500
SKU	9620000428	9620000427
Zakres temperatur	-10°C do +45°C	
Napięcie	100–245 V~/50–60 Hz	
Prąd	20 mA	
Wymiary (D x S x W)	rys. 3 , strona 5	
Masa	0,27 kg	0,54 kg
Kontrole/certyfikaty	 	
Spełnia ograniczenia emisji ozonu obowiązujące w stanie Kalifornia	Certyfikat CARB	

Dôkladne si prečítajte tento návod a dodržiavajte všetky pokyny, usmernenia a varovania uvedené v tomto návode k výrobku, aby sa zaručilo, že výrobok sa vždy bude správne inštalovať, používať a udržiavať. Tento návod **MUSÍ** zostať priložený k výrobku.

Používaním tohto výrobku týmto potvrdzujete, že ste si dôkladne prečítali všetky pokyny, usmernenia a varovania a že rozumiete a súhlasíte s dodržiavaním všetkých uvedených podmienok. Súhlasíte, že tento výrobok budete používať len v súlade so zamýšľaným použitím a v súlade s pokynmi, usmerneniami a varovania uvedenými v tomto návode k výrobku, ako aj v súlade so všetkými platnými zákonmi a nariadeniami. V prípade, že si neprečítate a nebudete sa riadiť pokynmi a varovaniami uvedenými v tomto návode, môže mať za následok vaše poranenie alebo poranenie iných osôb, poškodenie vášho výrobku alebo poškodenie majetku v jeho blízkosti. Tento návod k výrobku vrátane pokynov, usmernení a varovaní, a súvisiaca dokumentácia môže podliehať zmenám a aktualizáciám. Najaktuálnejšie informácie o výrobku nájdete na adrese documents.dometic.com.

Vysvetlenie symbolov



VÝSTRAHA!

Bezpečnostný pokyn: označuje nebezpečnú situáciu, ktorej následkom môže byť smrť alebo vážne zranenie, ak sa jej nezabráni.



UPOZORNENIE!

Bezpečnostný pokyn: označuje nebezpečnú situáciu, ktorej následkom môže byť malé alebo stredne ťažké zranenie, ak sa jej nezabráni.

Bezpečnostný pokyn



VÝSTRAHA! Nedodržanie týchto varovaní môže mať za následok smrť alebo vážne poranenie.

Nebezpečenstvo úrazu elektrickým prúdom

- Pred inštaláciou zariadenia odpojte elektrické pripojenia.
- Inštaláciu a elektrické pripojenie musí vykonať servisné stredisko Dometic (dometic.com/contact).
- Tento servisný návod je určený iba na použitie kvalifikovaným personálom. Pre minimalizovanie rizika úrazu elektrickým prúdom nevykonávajte iné servisné práce, než sú uvedené v tomto návode na obsluhu, pokiaľ na to nemáte potrebnú kvalifikáciu.
- **NEBEZPEČENSTVO ÚRAZU ELEKTRICKÝM PRÚDOM. MÔŽE SPÔSOBIŤ PORANENIE ALEBO USMRTENIE: PRED VYKONANÍM SERVISU ODPOJTE VŠETKY ELEKTRICKÉ PRIPOJENIA.**

Nebezpečenstvo ohrozenia zdravia

- Toto zariadenie smú používať deti od 8 rokov a osoby so zníženými psychickými, zmyslovými alebo mentálnymi schopnosťami a vedomosťami, keď sú pod dozorom alebo keď boli poučené o bezpečnom používaní zariadenia a chápu, aké riziká z toho vyplývajú.
- Deti sa nesmú hrať so zariadením.
- Čistenie a bežnú údržbu nesmú vykonávať deti bez dozoru.
- Zdravotné aspekty spojené s používaním tohto výrobku a jeho schopnosti napomáhať s dezinfekciou okolitého vzduchu neboli preskúmané organizáciou UL LLC.
- Tento výrobok sa nesmie inštalovať pod zdvojenú podlahu/zavesený strop alebo na nosnú stenu, nosný strop alebo podlahu.



UPOZORNENIE! Nedodržanie týchto upozornení môže mať za následok ľahké alebo stredne ťažké poranenie.

Nebezpečenstvo ohrozenia zdravia

- Tento výrobok je potrebné často kontrolovať a pravidelne z neho odstraňovať nahromadené nečistoty, aby sa predišlo ich nadmerného nahromadeniu, ktoré môže spôsobiť náhle vzplanutie alebo nebezpečenstvo požiaru.
- Káble upevnite a uložte tak, aby nehrozilo nebezpečenstvo zakopnutia a aby bolo vylúčené poškodenie káblov.
- Zariadenie používajte len v súlade s jeho určeným použitím.
- Na zariadení nevykonávajte žiadne zmeny alebo prestavby.

Rozsah dodávky

Breathe 2500 (obr. 1, strane 3)

Položka	Dielec	Počet
1	Čistič vzduchu	1
2	Skrutka ST4 × 16 mm	2
3	Spojka	2
4	Dvojité páska	4
5	Pripájací kábel	1
6	Látková taška	1

Breathe 4500 (obr. 2, strane 4)

Položka	Dielec	Počet
1	Čistič vzduchu	1
2	Kábel s 2 ionizačnými ihlami	1
3	Skrutka M4 × 12 mm	2
4	Spona	2
5	Spojka	2
6	Podpera	1
7	Dvojité páska	4
8	Pripájací kábel	2
9	Vŕtacia šablóna	1
10	Látková taška	1

Používanie v súlade s určením

Čistič vzduchu je určený na montáž do klimatizácie. Čistič vzduchu je určený na čistenie vzduchu a redukciu plesní, prachu, pachov a čistočiek.

Čistič vzduchu je možné inštalovať na jednotky RV A/C.

Čistič vzduchu je vhodný pre:

- Klimatizácie Dometic RV

Čistič vzduchu **nie je** vhodný pre:

- Ventilátory
- Priestory v kontakte s vodou

Tento výrobok je vhodný iba na zamýšľané použitie a použitie v súlade s týmto návodom.

Tento návod obsahuje informácie, ktoré sú nevyhnutné pre správnu inštaláciu a/alebo obsluhu výrobku. Chybná inštalácia a/alebo nesprávna obsluha či údržba bude mať za následok neuspokojivý výkon a možnú poruchu.

Výrobca nenesie žiadnu zodpovednosť za akékoľvek poranenie či škody na výrobku spôsobené:

- nesprávnou montážou alebo pripojením vrátane nadmerného napätia
- nesprávnou údržbou alebo použitím iných ako originálnych náhradných dielov poskytnutých výrobcom
- zmeny produktu bez výslovného povolenia výrobcu
- použitie na iné účely než na účely opísané v návode

Firma Dometic si vyhradzuje právo na zmenu vzhľadu a technických parametrov výrobku.

Technický opis

Čistič vzduchu čistí vzduch a redukuje plesne, prach, pachy, čistočky a baktérie. Na tento účel čistič vzduchu využíva bipolárnu ionizáciu, ktorá vytvára záporné aj kladné ióny, ktoré čistia vzduch. Vyčistený vzduch je dopravovaný cez potrubie a prúdi do klimatizovaného priestoru.

Stavová LED signalizuje, či čistič vzduchu pracuje alebo nie:

- LED svieti: Zariadenie pracuje.
- LED nesvieti: Zariadenie nepracuje.

Montáž



VÝSTRAHA! Nebezpečenstvo úrazu elektrickým prúdom

Pred inštaláciou zariadenia odpojte elektrické pripojenia.



POZOR! Nebezpečenstvo poškodenia

Breathe 4500: Na vyvrtanie otvorov na ionizačné kefky použite šablónu na vrátnie, ktorá je súčasťou dodávky.

FreshJet (ADB 2012)

- Postupujte podľa obrázku kap. „FreshJet (ADB 2012)“ na strane 6.

FreshJet (ADB 2015)

- Postupujte podľa obrázku kap. „FreshJet (ADB 2015)“ na strane 13.

FreshJet série 3 MECH, FreshJet série 4 MECH

- Postupujte podľa obrázku kap. „FreshJet Series 3 MECH, FreshJet Series 4 MECH“ na strane 19.

Penguin II MECH

- Postupujte podľa obrázku kap. „Penguin II MECH“ na strane 27.

Penguin II ELEC

- Postupujte podľa obrázku kap. „Penguin II ELEC“ na strane 32.

Blizzard NXT MECH

- Postupujte podľa obrázku kap. „Blizzard NXT MECH“ na strane 37.

Blizzard NXT ELEC

- Postupujte podľa obrázku kap. „Blizzard NXT ELEC“ na strane 42.

Brisk II

- Postupujte podľa obrázku kap. „FreshJet (ADB 2012)“ na strane 6.

Používanie zariadenia

Čistič vzduchu pracuje automaticky, keď je zapnutý ventilátor klimatizácie.

Odstraňovanie porúch

Ak zariadenie nefunguje podľa popisu alebo je poškodený elektrický kábel, kontaktujte servisného technika výrobcu (see dometic.com/dealer).

Čistenie a údržba

- Ionizačné kefky pravidelne kontrolujte a čistite, a, ak je to možné, pri každej údržbe vzduchového filtra klimatizácie.

Záruka

Informácie o záruke a záručnej podpore v USA, Kanade a všetkých ostatných regiónoch nájdete v odsekoch nižšie.

USA a Kanada

OBMEDZENÁ ZÁRUKA JE DOSTUPNÁ NA STRÁNKE DOMETIC.COM/WARRANTY.

AK MÁTE OTÁZKY ALEBO POTREBUJETE BEZPLATNÚ KÓPIU OBMEDZENEJ ZÁRUKY, KONTAKTUJTE:

DOMETIC CORPORATION
MARINE CUSTOMER SUPPORT CENTER
2000 NORTH ANDREWS AVENUE
POMPANO BEACH, FLORIDA, USA 33069
1-800-542-2477

Všetky ostatné regióny

Platí zákonom stanovená záručná lehota. Ak je výrobok poškodený, obráťte sa na pobočku výrobcu vo svojej krajine (dometic.com/dealer) alebo na svojho predajcu.

Ak žiadate o vybavenie opravy alebo nárokov vyplývajúcich zo záruky, musíte priložiť nasledovné podklady:

- kópiu faktúry s dátumom kúpy,
- dôvod reklamácie alebo opis chyby,

FCC

Toto zariadenie je v súlade s časťou 15 pravidiel FCC. Prevádzka je podmienená nasledujúcimi dvoma podmienkami:

- Toto zariadenie nemôže zapríčiniť škodlivé rušenie.
- Toto zariadenie musí prijať akékoľvek rušenie vrátane rušenia, ktoré môže spôsobiť neželanú prevádzku.

Zmeny a modifikácie výslovne neodsúhlasené stranou zodpovednou za dodržiavanie pravidiel by mohli anulovať právomoc používateľa na prevádzkovanie zariadenia.

Toto zariadenie bolo testované a považuje sa za vyhovujúce limitom pre digitálne zariadenie triedy B podľa časti 15 pravidiel FCC. Tieto limity sú navrhnuté tak, aby poskytli primeranú ochranu pred škodlivým rušením pri inštalácii v obytnej zóne. Toto zariadenie vytvára, používa a môže vyžarovať rádiovú energiu a ak nie je správne nainštalované a používané v súlade s návodom na inštaláciu, môže spôsobiť škodlivé rušenie rádiovým komunikáciám. Avšak neexistuje žiadna záruka, že nedôjde k rušeniu pri špecifickej inštalácii. Ak toto zariadenie spôsobí škodlivé rušenie rádiového alebo televízneho príjmu, ktoré môže byť zistené vypnutím a zapnutím zariadenia, odporúčame používateľovi skúsiť odstrániť rušenie jedným alebo viacerými nasledujúcimi opatreniami:

- Otočte alebo premiestnite prijímaciu anténu.
- Zväčšite vzdialenosť medzi zariadením a prijímačom.
- Pripojte zariadenie do zásuvky iného obvodu ako toho, do ktorého je zapojený prijímač.
- Ak potrebujete pomoc konzultujte situáciu s predajcom alebo so skúseným rádio/TV technikom.

Toto zariadenie spĺňa kanadskú licenčnú výnimku z normy(norie) RSS. Prevádzka je podmienená nasledujúcimi dvoma podmienkami:

- Toto zariadenie nemôže spôsobiť rušenie.

- Toto zariadenie musí prijať akékoľvek rušenie vrátane rušenia, ktoré môže spôsobiť neželanú prevádzku zariadenia. Toto digitálne zariadenie triedy B spĺňa kanadské podmienky ICES-3(B)/NMB-3(B).

Likvidácia

Recyklácia obalového materiálu



- ▶ Obalový materiál dávajte podľa možnosti do príslušného recyklovateľného odpadu.

USA

Recyklácia výrobkov s integrovanými batériami, nabíjateľnými batériami alebo svetelnými zdrojmi



- ▶ Výrobok zlikvidujte v súlade so všetkými platnými nariadeniami.
- ▶ Výrobok je možné bezplatne zlikvidovať.




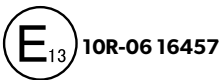
Všetky ostatné regióny

Recyklácia výrobkov s integrovanými batériami, nabíjateľnými batériami alebo svetelnými zdrojmi



- ▶ Ak výrobok obsahuje integrované batérie, nabíjateľné batérie alebo svetelné zdroje, nemusíte ich pred likvidáciou vyberať.
- ▶ Keď výrobok chcete definitívne vyradiť z prevádzky, informujte sa v najbližšom recyklačnom stredisku alebo u svojho špecializovaného predajcu o príslušných predpisoch týkajúcich sa likvidácie.
- ▶ Výrobok je možné bezplatne zlikvidovať.

Technické údaje

	Breathe 2500	Breathe 4500
SKU	9620000428	9620000427
Teplotný rozsah	-10 °C až +45 °C	
Napätie	100 – 245 V~/50 – 60 Hz	
Prúd:	20 mA	
Rozmery (D × Š × V)	obr. 3 , strane 5	
Hmotnosť	0,27 kg	0,54 kg
Skúška/certifikát	 	
Spĺňa emisný limit California Ozone	Certifikát CARB	

Pečlivě si prosím přečtěte a dodržujte všechny pokyny, směrnice a varování obsažené v tomto návodu k výrobku, abyste měli jistotu, že výrobek budete vždy správně instalovat, používat a udržovat. Tyto pokyny MUSÍ být uchovávány v blízkosti výrobku.

Používáním výrobku tímto potvrzujete, že jste si pečlivě přečetli všechny pokyny, směrnice a varování a že rozumíte podmínkám uvedeným v tomto dokumentu a souhlasíte s nimi. Souhlasíte s používáním tohoto výrobku pouze k určenému účelu a použití a v souladu s pokyny, směrnicemi a varováními uvedenými v tomto návodu k výrobku a v souladu se všemi příslušnými zákony a předpisy. Pokud si nepřečtete a nebudete dodržovat zde uvedené pokyny a varování, může to vést ke zranění vás i ostatních, poškození vašeho výrobku nebo poškození jiného majetku v okolí. Tento návod k výrobku, včetně pokynů, směrnic a varování a související dokumentace může být předmětem změn a aktualizací. Aktuální informace o výrobku naleznete na documents.dometic.com.

Vysvětlení symbolů



VÝSTRAHA!

Bezpečnostní pokyn: označuje nebezpečnou situaci, která, pokud se jí nezabrání, může mít za následek smrt nebo vážné zranění.



UPOZORNĚNÍ!

Bezpečnostní pokyn: označuje nebezpečnou situaci, která, pokud se jí nezabrání, může mít za následek lehké nebo středně těžké zranění.

Bezpečnostní instrukce



VÝSTRAHA! Nedodržení těchto varování může mít za následek smrt nebo vážné zranění.

Nebezpečí usmrcení elektrickým proudem

- Před instalací přístroje odpojte elektrické přípojky.
- Instalaci a elektrické připojení musí provést servisní centrum společnosti Dometic (dometic.com/contact).
- Tyto servisní pokyny jsou určeny pouze pro kvalifikovaný personál. Pokud k tomu nemáte potřebnou kvalifikaci, neprovádějte jiné servisní úkony než ty, které jsou uvedené v návodu k obsluze, abyste minimalizovali nebezpečí úrazu elektrickým proudem.
- **NEBEZPEČÍ ÚRAZU ELEKTRICKÝM PROUDEM. MŮŽE VÉST KE ZRANĚNÍ NEBO I SMRTI: PŘED PROVÁDĚNÍM SERVISU ODPOJTE NAPÁJENÍ ELEKTRICKÝM PROUDEM.**

Nebezpečí ohrožení zdraví

- Tento přístroj mohou používat děti od 8 let a osoby se sníženými fyzickými, smyslovými nebo duševními schopnostmi nebo s nedostatečnými zkušenostmi a znalostmi, pokud jsou pod dohledem nebo obdržely pokyny týkající se používání spotřebiče bezpečným způsobem a porozuměly souvisejícím nebezpečím.
- Děti si s přístrojem nesmí hrát.
- Čištění a běžnou údržbu nesmějí provádět děti bez dozoru.
- Zdravotní aspekty související s používáním tohoto výrobku a jeho schopnost napomáhat dezinfekci okolního vzduchu nebyly předmětem šetření ze strany UL LLC.
- Tento výrobek by neměl být instalován za zavěšeným stropem/podhledem, nosnou stěnou, stropní nebo podlahovou konstrukcí.
- **UPOZORNĚNÍ! Nedodržení těchto upozornění může mít za následek lehké nebo středně těžké zranění.**



UPOZORNĚNÍ! Nedodržení těchto upozornění může mít za následek lehké nebo středně těžké zranění.

Nebezpečí ohrožení zdraví

- Výrobek je třeba často kontrolovat a pravidelně odstraňovat zachycené nečistoty, aby se předešlo jejich nadměrnému hromadění, které by mohlo vést ke vzplanutí nebo nebezpečí požáru.
- Upevněte a instalujte vodiče tak, aby neohrožily nebezpečí zakopnutí a nemohlo dojít k poškození kabelů.
- Používejte přístroj pouze v souladu s jeho určením.
- Neprovádějte žádné úpravy nebo změny přístroje!

Obsah dodávky

Breathe 2500 (obr. 1, strana 3)

Položka	Součást	Množství
1	Čistička vzduchu	1
2	Šroub ST4 × 16 mm	2
3	Vázací pásek	2
4	Oboustranná páska	4
5	Přívodní kabel	1
6	Textilní sáček	1

Breathe 4500 (obr. 2, strana 4)

Položka	Součást	Množství
1	Čistička vzduchu	1
2	Kabel se 2 ionizačními jehlami	1
3	Šroub M4 × 12 mm	2
4	Úchytka	2
5	Vázací pásek	2
6	Držák	1
7	Oboustranná páska	4
8	Přívodní kabel	2
9	Vrtací šablona	1
10	Textilní sáček	1

Určené použití

Čistička vzduchu je určena k instalaci na klimatizaci. Čistička vzduchu je určena k čištění vzduchu a redukci plísni, prachu, pachů a drobných částic.

Čističku vzduchu lze instalovat na klimatizační jednotky obytných vozidel.

Čistička vzduchu se hodí pro:

- klimatizace Dometic obytných vozidel

Čistička vzduchu **není** vhodná pro:

- ventilátory
- prostory ve styku s vodou

Tento výrobek je vhodný pouze k určenému účelu a použití v souladu s tímto návodem.

Tento návod poskytuje informace, které jsou nezbytné pro řádnou instalaci a/nebo provoz výrobku. Nedostatečná instalace a/nebo nesprávný provoz či údržba povedou k nespokojivému výkonu a možné závadě.

Výrobce nepřijímá žádnou odpovědnost za jakékoli zranění nebo poškození výrobku vyplývající z následujícího:

- Nesprávné sestavení nebo připojení včetně nadměrného napětí
- Nesprávná údržba nebo použití jiných náhradních dílů než původních dílů dodaných výrobcem
- Změna výrobku bez výslovného souhlasu výrobce
- Použití k jiným účelům, než jsou popsány v tomto návodu

Společnost Dometic si vyhrazuje právo změnit vzhled a specifikace výrobku.

Technický popis

Čistička vzduchu čistí vzduch a omezuje výskyt plísni, prachu, pachů, drobných částic a bakterií. Za tímto účelem čistička vzduchu využívá bipolární ionizaci, při níž vznikají záporné i kladné ionty, které čistí vzduch. Takto vyčištěný vzduch se pak odvádí potrubím do klimatizovaného prostoru.

Stavová kontrolka LED indikuje, zda je čistička vzduchu aktivní:

- LED svítí: Přístroj běží.
- LED nesvítí: Přístroj neběží.

Instalace



VÝSTRAHA! Nebezpečí zasažení elektrickým proudem

Před instalací přístroje odpojte elektrické přípojky.



POZOR! Nebezpečí poškození

Breathe 4500: Použijte vrtací šablonu, která je součástí dodávky, a vyvrtejte otvory pro ionizační kartáče.

FreshJet (ADB 2012)

- Postupujte podle obrázku kap. „FreshJet (ADB 2012)“ na strani 6.

FreshJet (ADB 2015)

- Postupujte podle obrázku kap. „FreshJet (ADB 2015)“ na strani 13.

FreshJet Series 3 MECH,

FreshJet Series 4 MECH

- Postupujte podle obrázku kap. „FreshJet Series 3 MECH, FreshJet Series 4 MECH“ na strani 19.

Penguin II MECH

- Postupujte podle obrázku kap. „Penguin II MECH“ na strani 27.

Penguin II ELEC

- Postupujte podle obrázku kap. „Penguin II ELEC“ na strani 32.

Blizzard NXT MECH

- Postupujte podle obrázku kap. „Blizzard NXT MECH“ na strani 37.

Blizzard NXT ELEC

- Postupujte podle obrázku kap. „Blizzard NXT ELEC“ na strani 42.

Brisk II

- Postupujte podle obrázku kap. „FreshJet (ADB 2012)“ na strani 6.

Použití přístroje

Čistička vzduchu se automaticky spustí při aktivaci ventilátoru klimatizační jednotky.

Řešení problémů

Nefunguje-li přístroj dle popisu nebo je-li poškozen napájecí kabel, kontaktujte zástupce servisu výrobce (viz dometic.com/dealer).

Čištění a péče

- Pravidelně čistěte ionizační kartáče, příp. také při každém servisu filtru klimatizační jednotky.

Záruka

Informace o záruce a záruční podpoře v USA, Kanadě a všech ostatních regionech jsou uvedeny v odstavcích níže.

Spojené státy a Kanada

OMEZENÁ ZÁRUKA K DISPOZICI NA DOMETIC.COM/WARRANTY.

V PŘÍPADĚ DOTAZŮ NEBO POKUD CHCETE ZÍSKAT KOPII OMEZENÉ ZÁRUKY ZDARMA, KONTAKTUJTE:

DOMETIC CORPORATION
STŘEDISKO ZÁKAZNICKÉ PODPORY DIVIZE
MARINE

2000 NORTH ANDREWS AVENUE
POMPANO BEACH, FLORIDA, USA 33069
1-800-542-2477

všechny ostatní regiony

Na výrobek je poskytována záruka v souladu s platnými zákony. Pokud je výrobek vadný, kontaktujte pobočku výrobce ve vašem regionu (dometic.com/dealer) nebo svého prodejce.

K vyřízení opravy nebo záruky nezapomeňte odešlat následující dokumenty:

- kopii účtenky s datem zakoupení,
- uvedení důvodu reklamace nebo popis vady.

FCC

Toto zařízení je v souladu s částí 15 pravidel FCC. Provoz je podmíněn následujícími dvěma podmínkami:

- Zařízení nesmí způsobovat škodlivou interferenci.
- Zařízení musí odolávat jakémukoliv vnější interferenci, včetně rušení, které může způsobit nežádoucí provoz.

Změny nebo úpravy, které nejsou výslovně schváleny oddělením odpovědným za prokazování shody, vedou ke ztrátě platnosti oprávnění uživatele provozovat toto zařízení.

Toto zařízení bylo testováno a splňuje limity pro digitální zařízení třídy B podle části 15 pravidel FCC. Tyto podmínky jsou navrženy tak, aby poskytovaly přiměřenou ochranu před škodlivou interferencí při domácí instalaci. Toto zařízení vytváří, používá a může vyzařovat vysokofrekvenční energii a není-li instalováno a používáno v souladu s pokyny, může způsobovat škodlivé rušení rádiové komunikace. Nelze však nikdy zaručit, že při konkrétní instalaci k žádné interferenci nedojde.

Jestliže toto zařízení způsobuje škodlivé rušení příjmu rozhlasového nebo televizního vysílání, což lze zjistit vypnutím a zapnutím zařízení, doporučujeme uživateli, aby se pokusil rušení snížit jedním nebo několika z následujících opatření:

- Přesměrujte nebo přemístěte anténu rušeného přijímače.
- Zvětšete vzdálenost mezi zařízením a přijímačem.
- Připojte zařízení do zásuvky v jiném okruhu, než ke kterému je připojen rušený přijímač.
- Požádejte o pomoc prodejce nebo zkušeného televizního technika.

Toto zařízení vyhovuje standardům RSS Industry Canada pro provoz bez licence. Provoz je podmíněn následujícími dvěma podmínkami:

- Zařízení nesmí způsobovat rušení.

- Zařízení musí odolávat jakémukoliv vnějšímu rušení, včetně rušení, které může způsobit nežádoucí provoz zařízení. Toto digitální zařízení je zařízením třídy B podle kanadské normy ICES-3(B)/NMB-3(B).

Likvidace

Recyklace obalového materiálu



- ▶ Obalový materiál likvidujte v odpadu určeném k recyklaci.

Spojené státy

Recyklace výrobků s nevyměnitelnými bateriemi, dobíjecími bateriemi nebo světelnými zdroji



- ▶ Výrobek zlikvidujte v souladu se všemi platnými předpisy.
- ▶ Výrobek lze bezplatně zlikvidovat.



Všechny ostatní oblasti

Recyklace výrobků s nevyměnitelnými bateriemi, dobíjecími bateriemi nebo světelnými zdroji


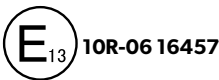


- ▶ Pokud výrobek obsahuje nevyměnitelné baterie, dobíjecí baterie nebo světelné zdroje, nemusíte je před likvidací odstraňovat.



- ▶ Pokud budete chtít výrobek definitivně zlikvidovat, informace o příslušném postupu v souladu s platnými předpisy pro likvidaci vám sdělí místní recyklační středisko nebo specializovaný prodejce.
- ▶ Výrobek lze bezplatně zlikvidovat.

Technické údaje

	Breathe 2500	Breathe 4500
SKU	9620000428	9620000427
Teplotní rozsah	-10 °C až +45 °C	
Napětí	100–245 V~/50–60 Hz	
Proud:	20 mA	
Rozměry (D x Š x V)	obr. 3 , strana 5	
Hmotnost	0,27 kg	0,54 kg
Zkouška/certifikát	 	
Splňuje emisní limit státu Kalifornie týkající se ozónu.	Certifikace CARB	

A termék mindenkor szakszerű telepítése, használata és karbantartása érdekében kérjük figyelmesen olvassa el az ebben a termék kézikönyvben található utasításokat, irányelveket és figyelmeztetéseket, valamint mindig tartsa be ezeket. Ezt az útmutatót a termék közelében KELL tartani.

A termék használatba vételével Ön kijelenti hogy figyelmesen elolvasta az összes utasítást, irányelvet és figyelmeztetést, valamint megértette és elfogadja az itt leírt szerződési feltételeket. Ön elfogadja, hogy kizárólag a rendeltetésének megfelelő célra és a jelen termék kézikönyvben leírt útmutatásoknak, irányelveknek és figyelmeztetéseknek, valamint a hatályos törvényeknek és szabályozásoknak megfelelően használja ezt a terméket. Az itt leírt utasítások és figyelmeztetések elolvasásának és betartásának elmulasztása saját és mások sérüléséhez, a termék vagy a közelben található más anyagok javak károsodásához vezethet. Ez a termék kézikönyv és a benne található utasítások, irányelvek és figyelmeztetések, valamint a kapcsolódó dokumentációk módosulhatnak és frissülhetnek. Naprakész termékinformációk érdekében kérjük látogasson el a következő honlagra: documents.dometic.com.

Szimbólumok magyarázata



FIGYELMEZTETÉS!

Biztonsági útmutatás: veszélyes helyzetet jelöl, amely súlyos sérülést vagy halált okozhat, ha nem kerüljük el.



VIGYÁZAT!

Biztonsági útmutatás: veszélyes helyzetet jelöl, amely könnyű vagy mérsékelt sérülést okozhat, ha nem kerüljük el.

Biztonsági útmutatás



FIGYELMEZTETÉS! Ezeknek a figyelmeztetéseknek a figyelmen kívül hagyása súlyos, vagy halálos sérüléshez vezethet.

Áramütés miatti veszély

- A készülék beszerelése előtt válassza le az elektromos csatlakozókat.
- A beszerelést és az elektromos csatlakoztatást a Dometic szervizközpontnak kell elvégeznie (dometic.com/contact).
- Ez a szervizelési útmutató kizárólag képzett szakember számára készült. Az áramütés veszélyének csökkentése érdekében ne végezzen az üzemeltetési útmutatóban foglaltakon kívül semmilyen más szervizmunkát, kivéve ha rendelkezik megfelelő képesítéssel.
- **ÁRAMÜTÉS KOCKÁZATA SÉRÜLÉST VAGY HALÁLT OKOZHAT: SZERVIZELÉS ELŐTT MINDEN ELEKTROMOS TÁPELLÁTÁST ÁRAMTALANÍTSON.**

Egészségkárosodás veszélye

- A készüléket 8 év feletti gyermekek, valamint korlátozott fizikai, érzékelési és mentális képességű, illetve megfelelő tapasztalattal és tudással nem rendelkező személyek csak felügyelet mellett, illetve a készülék biztonságos használatát és az abból eredő veszélyeket megértve használhatják.
- A készülékkel gyermekek nem játszhatnak.
- A tisztítást és a felhasználói karbantartást felügyelet nélküli gyermekek nem végezhetik.
- A termék használatával kapcsolatos egészségügyi szempontokat és a környezeti levegő fertőtlenítést segítő képességét az UL LLC nem vizsgálta.
- Ezt a terméket tilos álpadló/álmennyezet vagy szerkezeti fal, mennyezet vagy padló mögé telepíteni.



VIGYÁZAT! Ezeknek a felhívásoknak a figyelmen kívül hagyása könnyű vagy mérsékelt sérüléshez vezethet.

Egészségkárosodás veszélye

- A túlzott felhalmozódás elkerülése érdekében, amely kigyulladások vagy tűzveszélyhez vezethet, ezt a terméket gyakran ellenőrizni kell, és az összegyűjtött szennyeződések rendszeresen el kell távolítani róla.
- A vezetékeket úgy csatlakoztassa és helyezze el, hogy ne keletkezzen botlásveszély, és a vezeték ne sérülhessen meg.
- A készüléket csak rendeltetésszerűen használja.
- Ne végezzen módosításokat vagy átépítéseket a készüléken!

A csomag tartalma

Breathe 2500 (1. ábra, 3. oldal)

Tétel	Szerkezeti elem	Mennyiség
1	Levegőtisztító	1
2	Csavar: ST4 x 16 mm	2
3	Kötöző	2
4	Kétoldalas szalag	4
5	Csatlakozókábel	1
6	Vászonváska	1

Breathe 4500 (2. ábra, 4. oldal)

Tétel	Szerkezeti elem	Mennyiség
1	Levegőtisztító	1
2	Kábel 2 ionizációs tűvel	1
3	Csavar: M4 x 12 mm	2
4	Klipisz	2
5	Kötöző	2
6	Támogatás	1
7	Kétoldalas szalag	4
8	Csatlakozókábel	2
9	Fúrósablon	1
10	Vászonváska	1

Rendeltetésszerű használat

A légtisztító légkondicionáló berendezésre történő felszerelésre való. A légtisztító a levegő tisztítására, valamint a penész, a por, a szagok és a részecskék csökkentésére szolgál.

A légtisztító RV klímaberendezésekre szerelhető fel.

A légtisztító következő célokra alkalmas:

- Dometic RV légkondicionálók

A légtisztító a következő célokra **nem** alkalmas:

- Ventilátorok
- Vízrel érintkező terek

Ez a termék az itt leírt utasításoknak megfelelő rendeltetésszerű használatra alkalmas.

Ez a kézikönyv olyan információkat nyújt, amelyek a termék szakszerű telepítéséhez és/vagy üzemeltetéséhez szükségesek. A hibás telepítés és/vagy a szakszerűtlen üzemeltetés vagy karbantartás elégtelen teljesítményhez és potenciálisan meghibásodáshoz vezethet.

A gyártó nem vállal felelősséget a termék olyan károsodásáért, vagy sérülésekért, amelyek a következőkre vezethetők vissza:

- Hibás összeszerelés vagy csatlakoztatás, ideértve a túlfeszültséget is
- Helytelen karbantartás, vagy a gyártó által szállított eredeti cserealkatrészekről eltérő cserealkatrészek használata
- A termék kifejezett gyártói engedély nélküli módosítása
- Az útmutatóban leírt céloktól eltérő felhasználás

A Dometic fenntartja a termék megjelenésének és specifikációjának módosítására vonatkozó jogát.

Műszaki leírás

A légtisztító tisztítja a levegőt és csökkenti a penészt, a port, a szagokat, a részecskéket és a baktériumok mennyiségét. Ehhez a légtisztító bipolaris ionizáció alkalmazásával negatív és pozitív ionokat hoz létre, amelyek megtisztítják a levegőt. A megtisztított levegő a csatornarendszeren keresztül jut ki a légkondicionált térbe.

Az állapotjelző LED jelzi, hogy a légtisztító működik-e vagy nem:

- A LED világít: A készülék működik.
- A LED nem világít: A készülék nem működik.

Szerelés



FIGYELMEZTETÉS! Áramütésveszély

A készülék beszerelése előtt válassza le az elektromos csatlakozókat.



FIGYELEM! Károsodás veszélye

Breathe 4500: Az ionizációs kefeérintkezőkhöz való furatok kifúrásához használja a csomagban mellékelt fúrószablont.

FreshJet (ADB 2012)

► A következő ábra szerint járjon el: „FreshJet (ADB2012)” fejj., 6. oldal.

FreshJet (ADB 2015)

► A következő ábra szerint járjon el: „FreshJet (ADB2015)” fejj., 13. oldal.

FreshJet sorozat, 3 MECH, FreshJet sorozat, 4 MECH

► A következő ábra szerint járjon el: „FreshJet Series 3 MECH, FreshJet Series 4 MECH” fejj., 19. oldal.

Penguin II MECH

► A következő ábra szerint járjon el: „Penguin II MECH” fejj., 27. oldal.

Penguin II ELEC

► A következő ábra szerint járjon el: „Penguin II ELEC” fejj., 32. oldal.

Blizzard NXT MECH

► A következő ábra szerint járjon el: „Blizzard NXT MECH” fejj., 37. oldal.

Blizzard NXT ELEC

► A következő ábra szerint járjon el: „Blizzard NXT ELEC” fejj., 42. oldal.

Brisk II

► A következő ábra szerint járjon el: „FreshJet (ADB2012)” fejj., 6. oldal.

A készülék használata

Amikor a légkondicionáló ventilátora bekapcsol, a légtisztító automatikusan működni kezd.

Hibakeresés

Ha a készülék nem a leírtak szerint működik, vagy a tápkábel megsérült, forduljon a gyártó szervizéhez (lásd: dometic.com/dealer).

Tisztítás és karbantartás

► Rendszeresen – illetve adott esetben a légkondicionáló légszűrőjének minden karbantartásakor – ellenőrizze és tisztítsa meg az ionizációs kefeérintkezőket.

Szavatosság

Az Egyesült Államokban, Kanadában és az összes többi régióban érvényes garanciáról és a garancia támogatásról az alábbi szakaszokból tájékozódhat.

Egyesült Államok és Kanada

A KORLÁTOZOTT GARANCIA
A WWW.DOMETIC.COM/WARRANTY CÍMEN
TEKINTHETŐ MEG.

HA KÉRDÉSEI LENNÉNEK, VAGY SZÜKSÉGE VAN
A KORLÁTOZOTT GARANCIA INGYENES MÁSOLATÁRA, LÉPJEN KAPCSOLATBA VELÜNK A
KÖVETKEZŐ ELÉRHETŐSÉGEN:

DOMETIC CORPORATION
MARINE CUSTOMER SUPPORT CENTER
2000 NORTH ANDREWS AVENUE
POMPANO BEACH, FLORIDA, USA 33069
1-800-542-2477

Minden egyéb régió

A termékre a törvény szerinti szavatossági időszak érvényes. Amennyiben a termék hibás, lépjen kapcsolatba a gyártó helyi képviselőjével (dometic.com/dealer) vagy a kereskedővel.

A javításhoz, illetve a garancia adminisztrációhoz a következő dokumentumokat kell mellékelnie a termék beküldésekor:

- A számla vásárlási dátummal rendelkező másolatát
- A reklamáció okát vagy a hibát tartalmazó leírást

FCC

Ez a készülék megfelel az FCC szabályok 15. szakaszának. Az üzemeltetés a következő két feltételhez kötött:

- Ez a készülék nem okozhat káros zavarást.
- Ennek a készüléknek el kell fogadnia minden interferenciát, beleértve azokat az interferenciákat is, amelyek nem kívánt működést okozhatnak.

A megfelelőséget biztosító fél által kifejezett formában nem engedélyezett módosítások, vagy átalakítások érvényteleníthetik a felhasználó üzemeltetési jogát.

Ezt a berendezést tesztelték, és megállapították, hogy megfelel a B osztályú digitális eszközökre vonatkozó határértékeknek, az FCC szabályzat 15. szakasza szerint. A határértékek célja, hogy ésszerű védelmet nyújtsanak a berendezés lakó-környezetekben történő üzemeltetése során keletkező káros interferenciák ellen. Ha a berendezést nem a jelen dokumentumban lévő irányelveknek megfelelően telepítik és használják, akkor a berendezés zavaró hatással lehet a rádiófrekvenciás kommunikációra. Arra viszont nem vállalunk garanciát, hogy egy bizonyos telepítési helyzetben nem fog kialakulni interferencia. Ha ez a berendezés káros interferenciát okoz a rádió- vagy televízióvételben, ami a berendezés ki- és bekapcsolásával megállapítható, a felhasználónak meg kell próbálnia orvosolni az interferenciát az alábbi intézkedések valamelyikével:

- A vevőantenna átállítása, vagy áthelyezése.
- A berendezés és a vevő közötti távolság növelése.
- A berendezés csatlakoztatása egy olyan aljzathoz, amely másik áramkörön van, mint a vevő csatlakoztatási aljzata.
- Segítség kérése a márkakereskedőtől, vagy egy tapasztalt rádió/TV szerelőtől.

Ez a készülék megfelel az Industry Canada engedélymentes RSS-szabványának/szabványainak. Az üzemeltetés a következő két feltételhez kötött:

- Ez a készülék nem okozhat interferenciát.

- Ennek a készüléknek minden interferenciát el kell fogadnia, beleértve az olyan interferenciát is, amely a készülék nem kívánt működését okozhatja. Ez a B osztályú digitális készülék megfelel a kanadai ICES-3(B)/NMB-3(B) szabványnak.

Ártalmatlanítás

Csomagolóanyagok újrahasznosítása



- ▶ A csomagolóanyagot lehetőleg a megfelelő újrahasznosítható hulladékokhoz tegye.

Egyesült Államok

Nem cserélhető elemeket, akkumulátorokat vagy fényforrásokat tartalmazó termékek újrahasznosítása



- ▶ A terméket a vonatkozó előírásoknak megfelelően ártalmatlanítsa.
- ▶ A termék ingyenesen ártalmatlanítható.



Minden egyéb régió

Nem cserélhető elemeket, akkumulátorokat vagy fényforrásokat tartalmazó termékek újrahasznosítása




- ▶ Ha a termék nem cserélhető elemeket, akkumulátorokat vagy fényforrásokat tartalmaz, azokat nem kell eltávolítani az ártalmatlanítás előtt.



- ▶ A termék végleges üzemén kívül helyezése esetén tájékozódjon a legközelebbi újrahasznosító központban vagy szakkereskedőjénél a vonatkozó ártalmatlanítási előírásokról.
- ▶ A termék ingyenesen ártalmatlanítható.

Műszaki adatok

	Breathe 2500	Breathe 4500
SKU	9620000428	9620000427
Hőmérséklet-tartomány	-10 °C és +45 °C között	
Feszültség	100-245 V~/50-60 Hz	
Áram:	20 mA	
Méreték (h x sz x m)	3. ábra, 5. oldal	
Súly	0,27 kg	0,54 kg
Vizsgálat/tanúsítvány		
Megfelel a kaliforniai ózonkibocsátási határértéknek	CARB tanúsítvánnyal rendelkezik	



dometic.com

YOUR LOCAL DEALER

dometic.com/dealer

YOUR LOCAL SUPPORT

dometic.com/contact

YOUR LOCAL SALES OFFICE

dometic.com/sales-offices