

Montageanleitung

Dachdurchführung Caravan

HDZ 100



Schutzgehäuse für eine Kabelschnittstelle auf dem Caravandach passend zu unseren automatischen Drehanlagen der CAP-Typenreihe

INHALT

INHALT	2
FREMSPRACHIGE MONTAGEANLEITUNGEN/SERVICE	3
ANSCHRIFT DER SERVICESTELLE	3
KOMPONENTEN/LIEFERUMFANG HDZ 100	4
LIEFERUMFANG HDZ 100.....	4
BESTIMMUNGSGEMÄSSER GEBRAUCH	5
BESTIMMUNGSGEMÄSSER GEBRAUCH (VERWENDUNGSZWECK)	5
SICHERHEITSHINWEISE - WICHTIGE HINWEISE	6
EINBAU-BEISPIELE	8
GRUNDVARIANTEN.....	8
MONTAGE UND ANSCHLUSS	9
ERFORDERLICHE WERKZEUGE UND HILFSMITTEL	9
ERFORDERLICHE ABSTÄNDE BEI VERWENDUNG VON KABELKANÄLEN	9
MONTAGESCHRITTE	10
VARIANTE DACHDÜRFÜHRUNG	10
VARIANTE KABELWEITERFÜHRUNG	12
TECHNISCHE DATEN (in mm)	15
FÜR IHRE NOTIZEN	16

FREMSPRACHIGE MONTAGEANLEITUNGEN/SERVICE

Dear Customer, Chère Cliente, Cher Client, Gentile cliente, Estimado cliente,

GB

You can obtain an English version of our mounting instructions from our representatives in your country or download one from our homepage (<http://www.kathrein-ds.com>).

ANSCHRIFT DER SERVICESTELLE

Service und Support

Kundenberatung
Eiselauer Weg 13
89081 Ulm

Telefon: +49 731 270 909 70
E-mail: support@kathrein-ds.com

Geschäftszeiten:
Mo.-Do. 08:00-17:00 Uhr | Fr. 08:00-16:00 Uhr (MEZ)

Werksreparaturstelle

CSS Caravan-Sat-Service GmbH
Bahnhofstr. 110
83224 Grassau

Telefon: +49 8641 699 84 27
E-Mail: service@css-grassau.de

Service-Partner

Weitere Service-Partner finden Sie unter:

<https://www.kathrein-ds.com/support/servicestellen/>

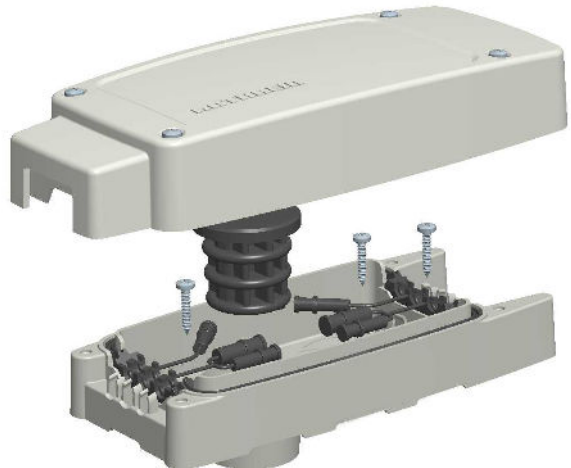
KOMPONENTEN/LIEFERUMFANG HDZ 100

- Schutzgehäuse für Kabelschnittstelle auf dem Caravandach für Kathrein-Antennendrehanlagen der CAP-Typenreihe
- Wahlweises Aufnehmen von bis zu zwei HF-Kabeln (\varnothing 5 mm) und einem DC-Kabel (\varnothing 6,5-7 mm)
- Wahlweises Weiterführen der Kabel unter dem HDZ 100-Gehäuse in das Wageninnere oder aus dem Gehäuse heraus weiter auf das Wagendach
- Funktionsgerechte Abdichtung der Dachöffnung nach Trennung der Kabelverbindung bei Demontage der CAP-Dreheinheit
- Leichter Zugang zur Kabelschnittstelle bei fachgerechter Anordnung auf dem Fahrzeugdach



LIEFERUMFANG HDZ 100

- Deckel mit zwei Dichtungen und vier unverlierbaren Schrauben
- Dichtstopfen
- Gehäuseunterteil mit Dichtung und sechs Blindstopfen
- Drei Befestigungsschrauben



BESTIMMUNGSGEMÄSSER GEBRAUCH

BESTIMMUNGSGEMÄSSER GEBRAUCH (VERWENDUNGSZWECK)

Die Dachdurchführung HDZ 100 dient zum Schutz der Kabelverbindungsstelle und der Dachdurchführungsstelle bei Kabelverlegung von CAP-Anlagen auf dem Caravan- bzw. Wohnmobildach.

Die Dichtsitze sind für zwei Kabel (\varnothing 5 mm) und ein Kabel (\varnothing 6,5-7 mm) ausgelegt.

Jegliche anderweitige Nutzung hat den Verlust der Gewährleistung bzw. Garantie zur Folge.

Folgende Sachverhalte führen zum Verlust von Garantie- und Haftungsansprüchen gegenüber dem Hersteller:

- Unsachgemäße Montage
- Fehlende oder mangelhafte Dichtklebemasse unter dem Schutzgehäuse
- Verwendung von anderen Kabeldurchmessern als 2 x 5 mm und einmal 6,5-7 mm
- Missachtung der weiteren Montage- und Sicherheitshinweise dieser Anleitung

Die Montage der Anlage darf nur von qualifiziertem Fachpersonal ausgeführt werden!

Um Gefährdungen bei der Montage, beim Betrieb und bei der Teilnahme am Straßenverkehr zu vermeiden, sind die Anweisungen und Hinweise genauestens zu befolgen.

SICHERHEITSHINWEISE - WICHTIGE HINWEISE

Sicherheit bei den Montagearbeiten



Treffen Sie bei den Montagearbeiten an absturzgefährdeten Stellen Sicherungsmaßnahmen, wie z. B. die Verwendung einer Arbeitsbühne. Stellen Sie sicher, dass das Fahrzeugdach für die Durchführung der Montagearbeiten eine ausreichende Festigkeit und Stabilität aufweist (Gefahr der Beschädigung oder des Durchbrechens).

Wenden Sie sich im Zweifelsfall an einen qualifizierten Fachhändler oder an die Herstellerfirma Ihres Fahrzeuges, um einen geeigneten Montageort zu finden.

Es ist weiterhin zu beachten, dass:

- die Dreheinheit und die an der Dreheinheit angeschlossenen Geräte vom Stromnetz getrennt sind
- die montierende/reparierende Person schwindelfrei ist und sich sicher auf dem Wohnwagen bzw. Wohnmobil bewegen kann
- die montierende/reparierende Person festes und rutschesicheres Schuhwerk trägt
- die montierende/reparierende Person während der Ausführung eine sichere Stand- und Halteposition hat
- das Dach und die benutzte Aufstiegshilfe (z. B. Leiter) trocken, sauber und rutschfest ist
- das Dach der Belastung durch die reparierende Person Stand hält

Vorsicht! Es besteht Lebens-/Verletzungsgefahr durch Absturz oder bei Dachdurchbruch!

- sich während der Montage/Demontage niemand im Wohnwagen-/Wohnmobil-Bereich unterhalb des Montageortes befinden darf

Vorsicht! Es besteht Lebens-/Verletzungsgefahr durch möglichen Durchbruch und durch evtl. herabfallende Teile

Fachgerechte Montage und Sicherheit

Grundsätzliches

Die HDZ 100 ist nur in horizontaler Lage zu montieren. Ein wesentlicher Sicherheitsfaktor ist die fachgerechte Ausführung der Montage- sowie der elektrischen Anschluss-Arbeiten.

Dichtklebemasse

Die Befestigung der HDZ 100 wird durch eine Klebeverbindung mit dem Fahrzeugdach hergestellt, die zusätzlich durch Schrauben gesichert wird.

Beachten Sie, dass die Aushärtung der Dichtklebemasse temperaturabhängig ist. Eine endgültige Festigkeit wird nach ungefähr fünf Tagen erreicht.



Beachten Sie bei den Montagearbeiten unbedingt die Verarbeitungs- und Sicherheitshinweise Ihrer Dichtklebemasse.

Blindstopfen

Nicht belegte Kabeleinführungen im Schutzgehäuse sind in jedem Fall mit den anhängenden Blindstopfen zu verschließen, da ansonsten Wasser in diese freien Öffnungen tritt.

Kabel

Verlegen Sie alle Kabel stets so, dass niemand auf sie treten oder darüber stolpern kann.

Beim Anschluss der Stromkabel (Receiver und Dreheinheit) an das Bordnetz dürfen die Pole nicht vertauscht werden.

SICHERHEITSHINWEISE - WICHTIGE HINWEISE

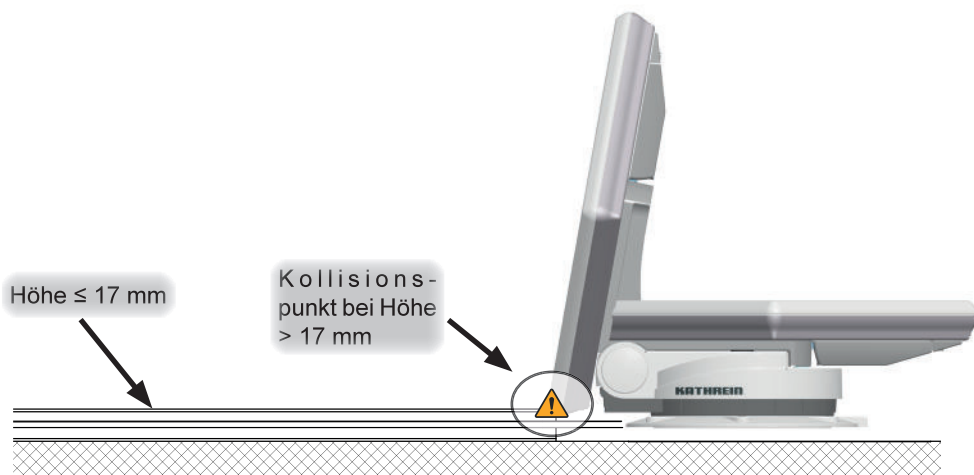


Es besteht die Gefahr der thermischen Überlastung und Zerstörung von Bauteilen bei Inbetriebnahme der Anlage mit verpolten Kabeln!

Werden zum Schutz der Kabel Leitungsführungskanäle verwendet, können diese bis zu einer Abmessung von 31 x 17 mm durch die Aussparung in der Gehäusehaube überdeckt werden.



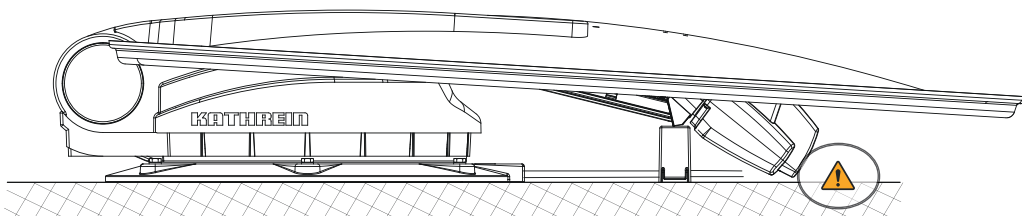
Das Höhenmaß von 17 mm sollte bei Dreheinheiten mit Flachantenne (CAP 650 GPS) nicht überschritten werden, da es bei steilster Elevation von 10° zur Kollision zwischen Flachantenne und Kabelkanal beim Drehen kommen kann.



Wird bei der CAP 750 GPS der Leitungsführungskanal in direkter Verlängerung des Kabelaustritts aus der CAP weitergelegt, darf dieser Leitungsführungskanal nicht höher sein als 20 mm, da sonst im Betrieb die Dreheinheit mit dem Kanal kollidiert. 50 mm nach dem Kabelaustritt darf der Leitungsführungskanal höher als 20 mm werden.



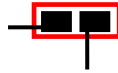
Bei der CAP 850 GPS darf der Leitungsführungskanal nicht in direkter Verlängerung des Kabelaustritts verlegt werden, da unter dem LNB der CAP 850 GPS im geschlossenen Zustand nicht genügend Platz (< 7 mm) für einen Leitungsführungskanal ist.



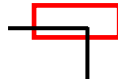
EINBAU-BEISPIELE

GRUNDVARIANTEN

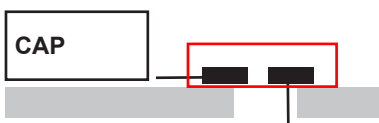
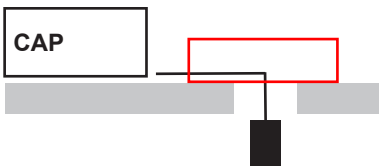
Dachdurchführung mit Kabelschnittstelle



Dachdurchführung ohne Kabelschnittstelle



Kabelweiterführung mit Kabelschnittstelle



Hinweis:

Bei der CAP 650/750/850 GPS treten grundsätzlich drei Kabel aus der Dreheinheit heraus.

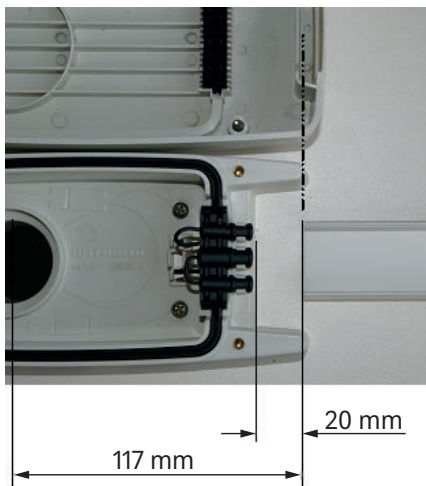
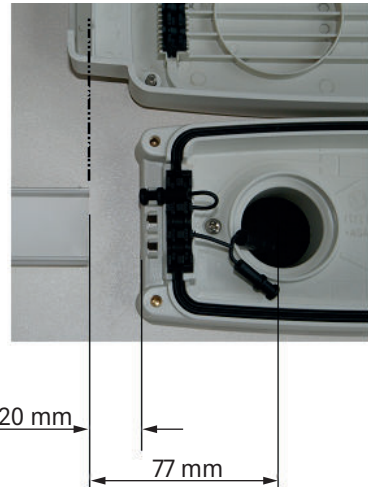
MONTAGE UND ANSCHLUSS

ERFORDERLICHE WERKZEUGE UND HILFSMITTEL

- Kreisbohrer mit einem \varnothing von 38 mm
- Kreuzschlitz-Schraubendreher für M4-Schrauben
- Bohrmaschine
- Spiralbohrer \varnothing 2,5 mm
- Messer
- Rundfeile oder Schleifpapier
- Geeignete Dichtklebemasse (z. B. DEKAsyl MSKraftkleber, nicht im Lieferumfang enthalten. Beachten Sie die entsprechenden Sicherheitshinweise der Dichtklebemasse)
- Falls für die gewählte Montageart benötigt: Leitungsführungskanäle (sind nicht im Lieferumfang enthalten)

ERFORDERLICHE ABSTÄNDE BEI VERWENDUNG VON KABELKANÄLEN

Abstand Kabelkanal zum Gehäuseunterteil für Variante „Dachdurchführung“



Abstand des zweiten Kabelkanales zum Gehäuseunterteil für Variante „Kabelweiterführung“

MONTAGE UND ANSCHLUSS

MONTAGESCHRITTE

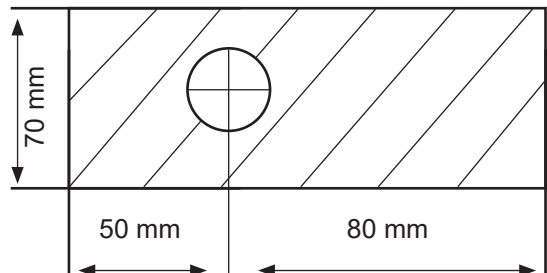
VARIANTE DACHDÜRFÜHRUNG

1. Bohren Sie im Zentrum der vorgesehenen Position des Kabelaustrittsstutzens die Öffnung für die Kabeldurchführung mit einem Kreisbohrer ($\varnothing 38 \text{ mm}$). Entgraten Sie die Bohrung mit einer Rundfeile oder Schleifpapier (siehe Bild rechts).
2. Setzen Sie das Gehäuseunterteil provisorisch in das Bohrloch ein.
3. Markieren Sie die Positionen der drei Befestigungslöcher auf dem Fahrzeugdach (siehe Bild rechts).
4. Bohren Sie an den zuvor markierten Positionen die drei Löcher mit einem Spiralbohrer ($\varnothing 2,5 \text{ mm}$, 20 mm tief).



Lesen Sie unbedingt das Sicherheitsdatenblatt und die Montageanleitung Ihrer Dichtklebmasse durch, bevor Sie mit dem Arbeiten des Klebers beginnen

Voraussetzung für eine gute Haftfähigkeit ist ein sauberer, trockener und fettfreier Untergrund. Reinigen Sie daher die Dachfläche um das Bohrloch in der durch das Gehäuseunterteil zu überdeckenden Fläche mit einem geeigneten Reinigungsmittel und lassen Sie die Flächen gut trocknen.



MONTAGE UND ANSCHLUSS

Bei lackierten Flächen muss sichergestellt sein, dass die Lackschicht eine entsprechende Haftfähigkeit zum Untergrund besitzt.

Bei bereits abgelöster oder blättriger Lackschicht muss diese im Bereich der Klebeschicht bis zur tragfähigen Schicht entfernt werden. Sollten Sie Zweifel bezüglich der Haftfähigkeit haben, ziehen Sie bitte einen Fachmann des Maler- und Lackierhandwerks oder Ihren Fahrzeughersteller zu Rate.

Gegebenenfalls müssen Sie die Haftfähigkeit der Dachfläche durch Vorbehandlung mit einem im Fachhandel erhältlichen Reiniger oder einer Grundierung entsprechend verbessern.

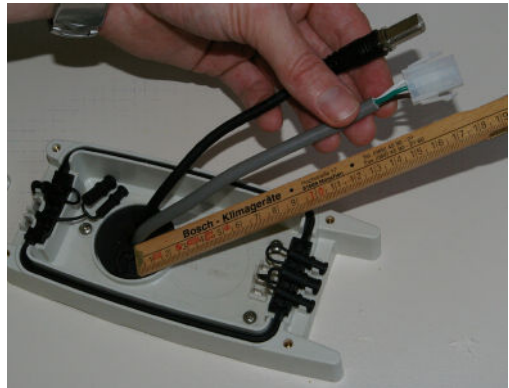
5. Beachten Sie vor Beginn der Klebearbeiten, dass die Verarbeitungstemperatur der zu verklebenden Materialien und der Dichtmasse zwischen +5 °C und +40 °C liegt. Bereiten Sie alle notwendigen Befestigungselemente und Werkzeuge vor.
6. Bereiten Sie die Tube mit der Dichtklebmasse gemäß der der Tube beiliegenden Anleitung vor.
7. Tragen Sie die Dichtklebmasse umlaufend und gleichmäßig in der vorgegebenen Sicke auf der Gehäuseunterseite auf (siehe Bild rechts).



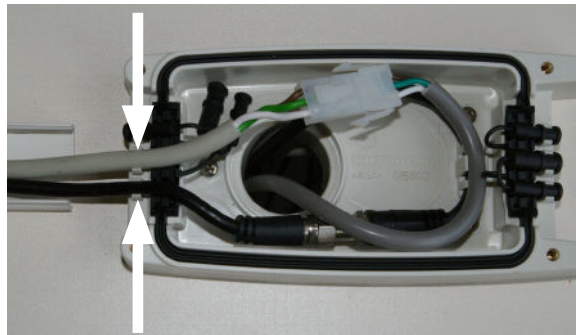
Hautkontakt unbedingt vermeiden!

Beachten Sie zusätzlich, dass die Dichtkontur geschlossen sein muss!

8. Schrauben Sie nun das Gehäuseunterteil mit den drei beiliegenden Blechschrauben fest.
9. Kabelenden aus dem Wageninneren ca. 180 mm herausstehen lassen und mit Dichtstopfen fixieren (siehe Bild rechts).



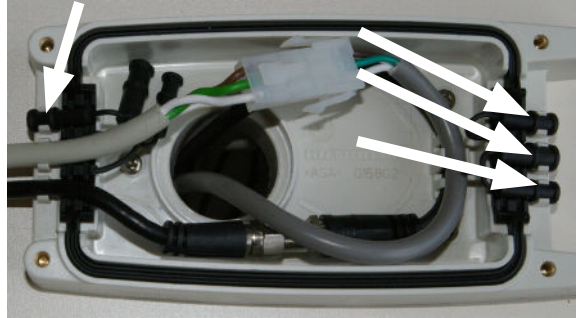
10. Verbinden Sie jetzt die Kabel und clippen Sie sie an den dafür vorgesehenen Kabelstellen ein (siehe Bild rechts).



MONTAGE UND ANSCHLUSS

11. Verschließen Sie jetzt die nicht benötigten Kabelstellen mit den beigelegten Blindstopfen (siehe Bild rechts).

Die nicht benötigten Blindstopfen sollten auf keinen Fall abgetrennt werden, da diese bei einer eventuellen Demontage der Anlage benötigt werden könnten.



12. Setzen Sie jetzt den Deckel auf das Gehäuseunterteil und schrauben Sie die beiden Teile mit den vier im Deckel vormontierten Schrauben fest (Anzugsdrehmoment: $M_A = 1-1,5 \text{ Nm}$).

VARIANTE KABELWEITERFÜHRUNG

1. Entfernen Sie zuerst den zylindrischen Stutzen der Gehäuseunterseite. Sie haben dazu zwei Möglichkeiten:

- Trennen Sie hierzu mit einem scharfen Messer die Wandung zwischen Gehäuseboden und Stutzen (siehe Bild rechts) durch oder



- Schlagen Sie hierzu den Stutzen mit einem Hammer heraus



MONTAGE UND ANSCHLUSS

- Fahren Sie nun mit den Punkten 3.-8. der Erklärung für die Varianten „Dachdurchführung“ fort.
- Öffnen Sie jetzt den stirnseitigen Durchbruch für den Kabelaustritt am Deckel (siehe Bilder rechts).



- Verbinden Sie jetzt die Kabel aus der Dreheinheit mit den Kabeln aus dem Wageninneren im Gehäuse (siehe Bild rechts).



MONTAGE UND ANSCHLUSS

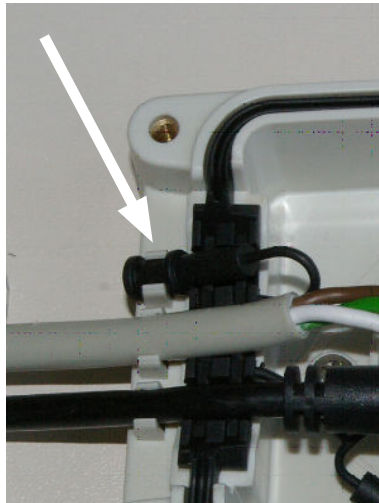
11. Kabel in die Dichtung einlegen und in die Kabelschellen im Gehäuse eindrücken (siehe Bild rechts).



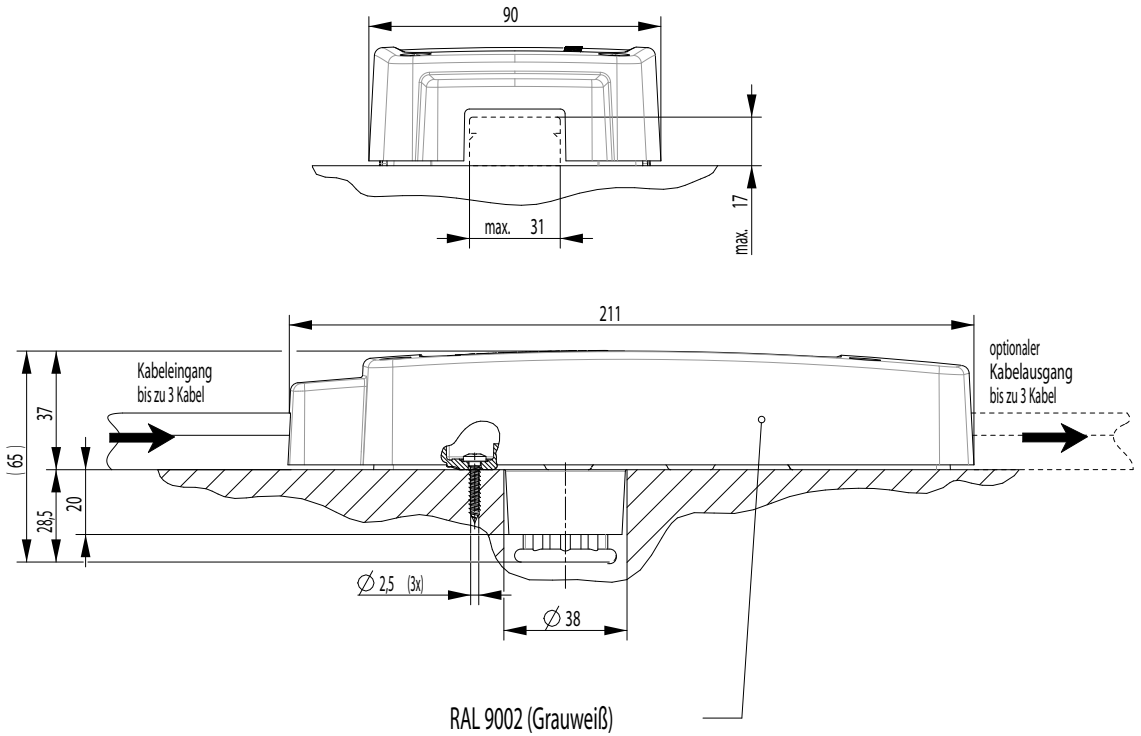
12. Verschließen Sie jetzt die nicht benötigten Kabelstellen mit den anhängenden Blindstopfen (siehe Bild rechts).

Die nicht benötigten Blindstopfen sollten auf keinen Fall abgetrennt werden, da diese bei einer eventuellen Demontage der Anlage benötigt werden könnten.

13. Setzen Sie jetzt den Deckel auf das Gehäuseunterteil und schrauben Sie die beiden Teile mit den vier im Deckel vormontierten Schrauben fest (Anzugsdrehmoment: $M_A = 1,5 \text{ Nm}$).



TECHNISCHE DATEN (in mm)



Schnittstellen:

- Dachbohrung: $\varnothing 38$
- Leitungsführungskanal: B = 31, H = 17
- Kabel: 2x HF $\varnothing 5$; 1x DC $\varnothing 6,5-7$
- Kernbohrung in Unterkonstruktion: 3x

$\varnothing 2,5$ für Blechschrauben ST3,5x19

Schutzart nach EN 60529: IP55

Verpackung:

- Einzelverpackung: L= 225; B= 165; H= 67
- Umverpackung: L= 358; B= 233; H= 181 (enthält 5Stk.)

Bruttogewicht: 0,35 kg
 Nettogewicht: 0,25 kg] (Einzelverpackung)

