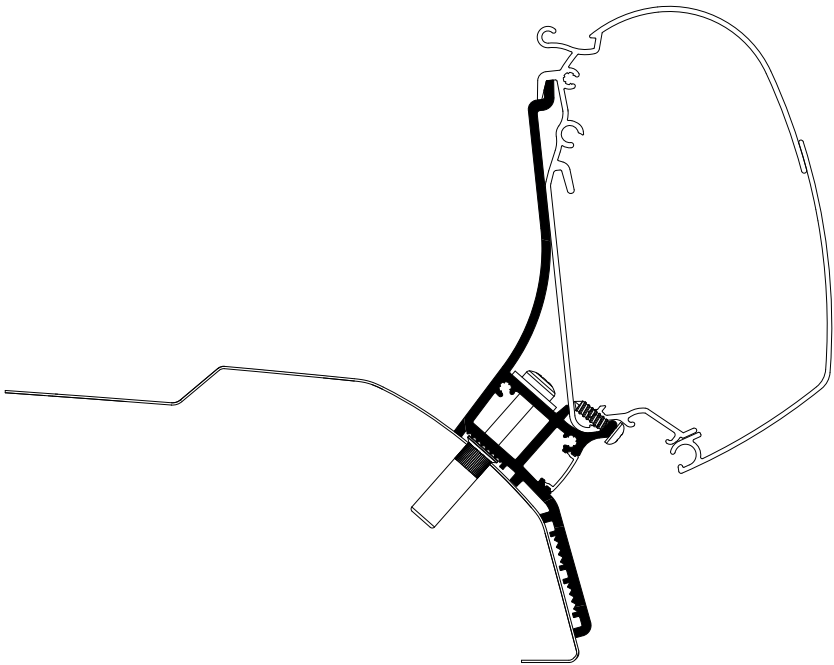
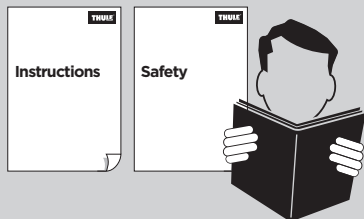


INSTALLATION

➤ Instructions

Awning Adapter Ducato Lift Roof TO 5200

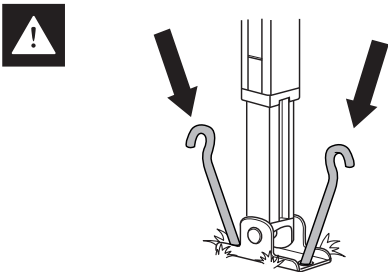
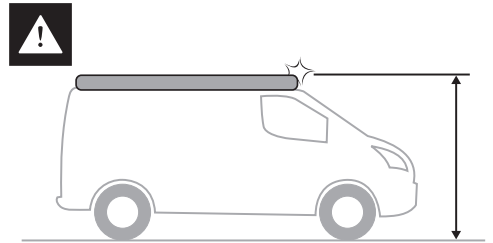
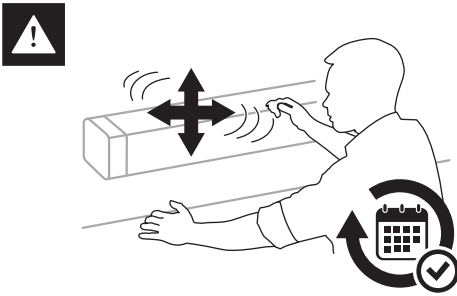
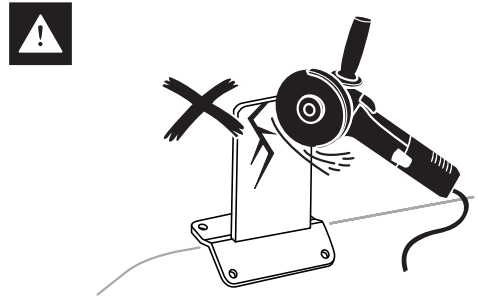
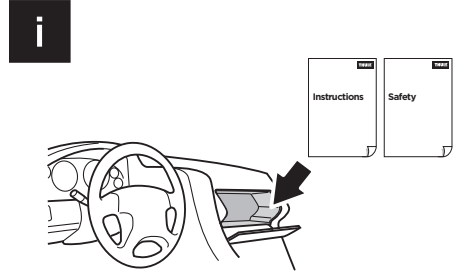
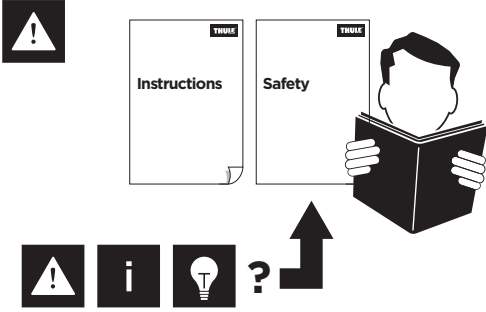




DE	Adapter - Bedienungsanleitung
NL	Adapter - Gebruikershandleiding
FR	Adaptateur - Instructions d'utilisation
IT	Adattatore - manuale utente
ES	Adaptador - manual de usuario
SV	Adapter - användarmanual
FI	Adapteri - käyttöohje
DA	Adapter - brugermanual
NO	Adapter - brukerhåndbok
PL	Adapter - instrukcja obsługi

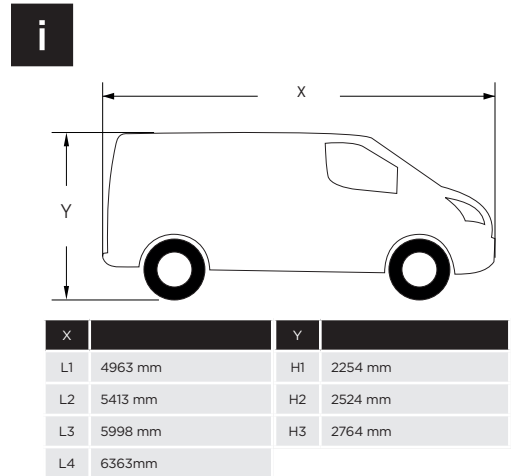
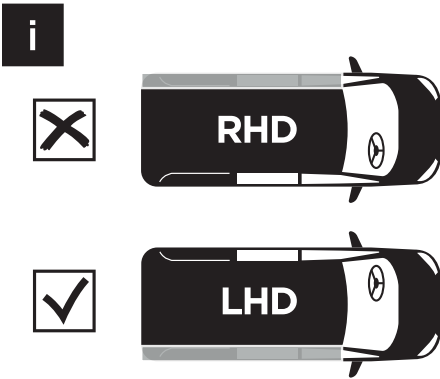
1.	WARNINGS & INFO	p 4
	Warnungen & Info / waarschuwingen & info / avertissements et informations / avvertimenti e informazioni / advertencias e informació / varningar & info / varoitukset ja tiedot / advarsler og info / advarsler og info / ostrzeżenia i informacje	
2.	FIT GUIDE	P 5
	Anwendungstabelle / fitting tabel / table d'application / guida di adattamento / guía de aplicación / applikationstabel / sovellus taulukko / applikationstabel / applikasjonstabel / tabela aplikacji	
3.	CONTENT	P 6
	Inhalt / inhoud / contenu / contenuto / contenido / innehåll / sisältö / indhold / innhold / zawartość	
4.	TOOLS	P 6
	Werkzeuge / gereedschappen / outils / strumenti / herramientas / verktøy / työkalut / værktøjer / verktøy / narzędzia	
5.	INSTALLATION	P 7
	Installation / installatie / installation / installazione / instalación / installation / asennus / installation / installasjon / instalacja / indstillinger / innstillinger / ustawienia	

1. WARNINGS & INFO

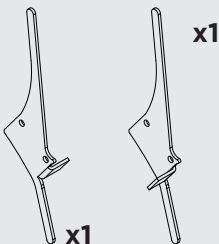
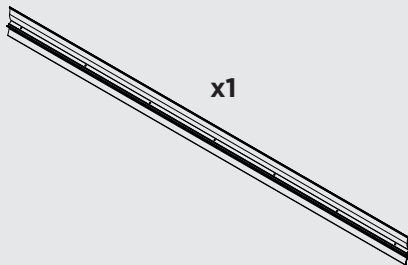


2. FITGUIDE

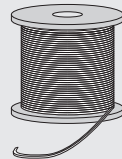
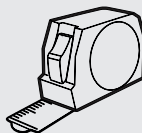
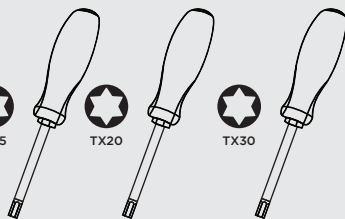
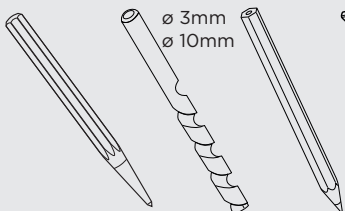
BRAND	MODEL	YEAR	ADAPTER	AWNING
Citroën	Jumper L2H2 LHD	2007-	301950	TO 5200 - 3m15
	Jumper L3H2 LHD		301951	TO 5200 - 3m75
	Jumper L4H2 LHD		301940	TO 5200 - 4m00
Fiat	Ducato L2H2 LHD	2007-	301950	TO 5200 - 3m15
	Ducato L3H2 LHD		301951	TO 5200 - 3m75
	Ducato L4H2 LHD		301940	TO 5200 - 4m00
Peugeot	Boxer L2H2 LHD	2007-	301950	TO 5200 - 3m15
	Boxer L3H2 LHD		301951	TO 5200 - 3m75
	Boxer L4H2 LHD		301940	TO 5200 - 4m00



3. CONTENT

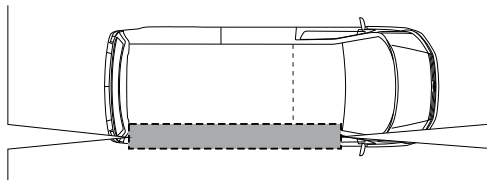


4. TOOLS

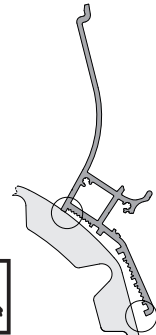
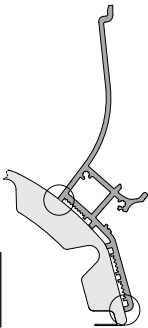
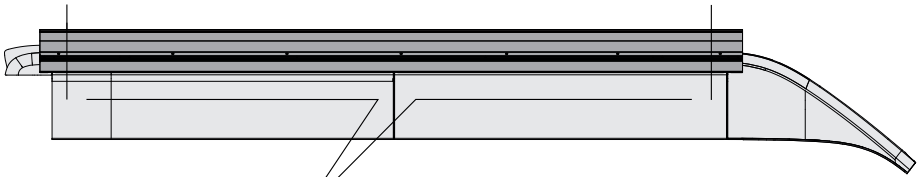
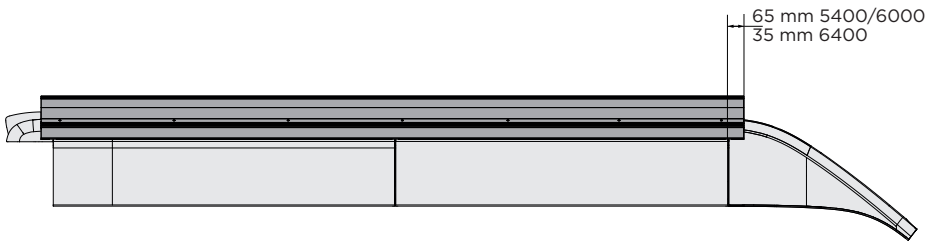
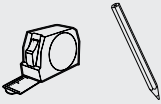


5. INSTALLATION

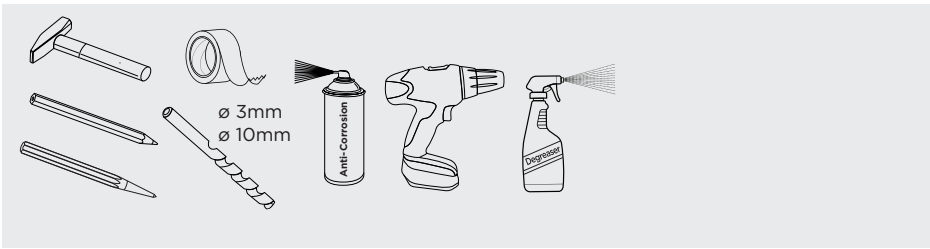
1



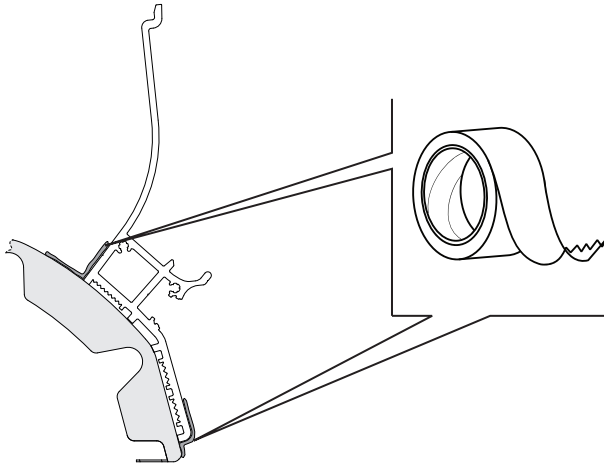
2



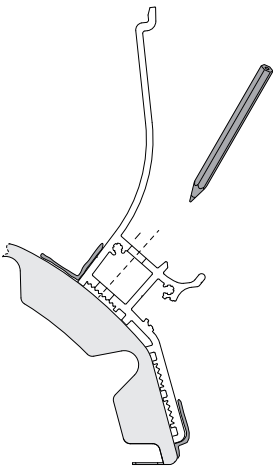
3



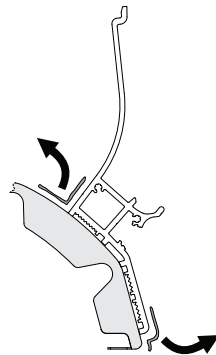
A



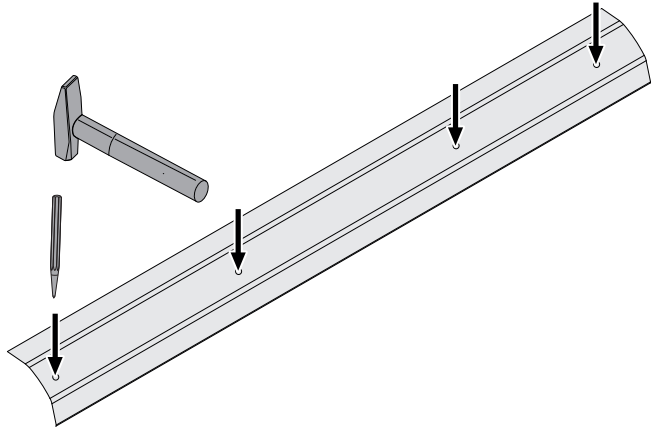
B



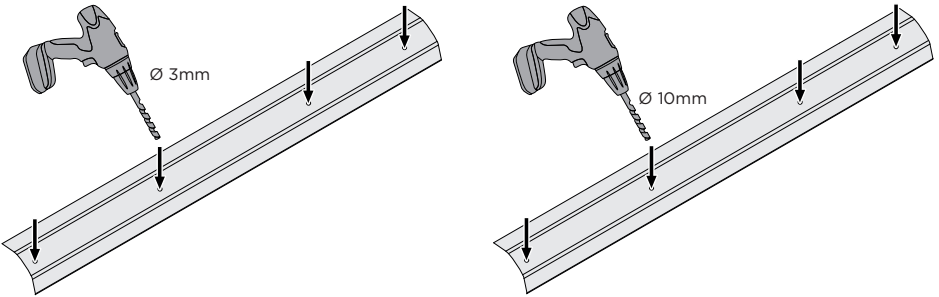
C



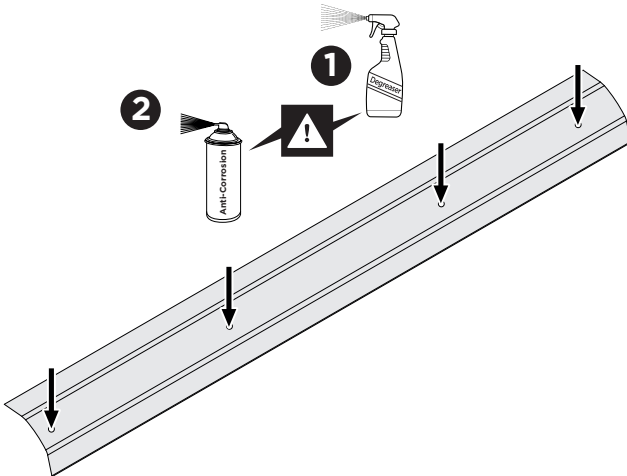
D



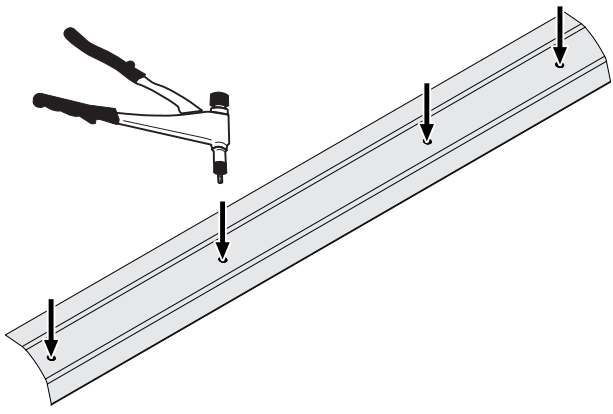
E



F



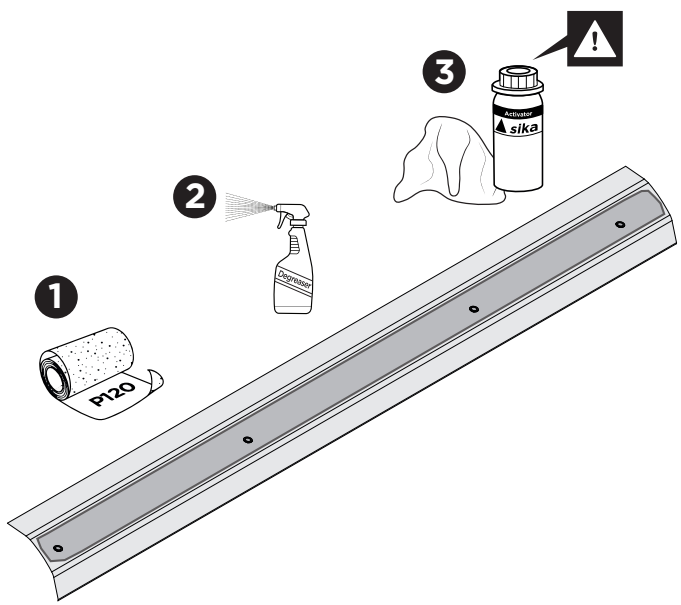
4



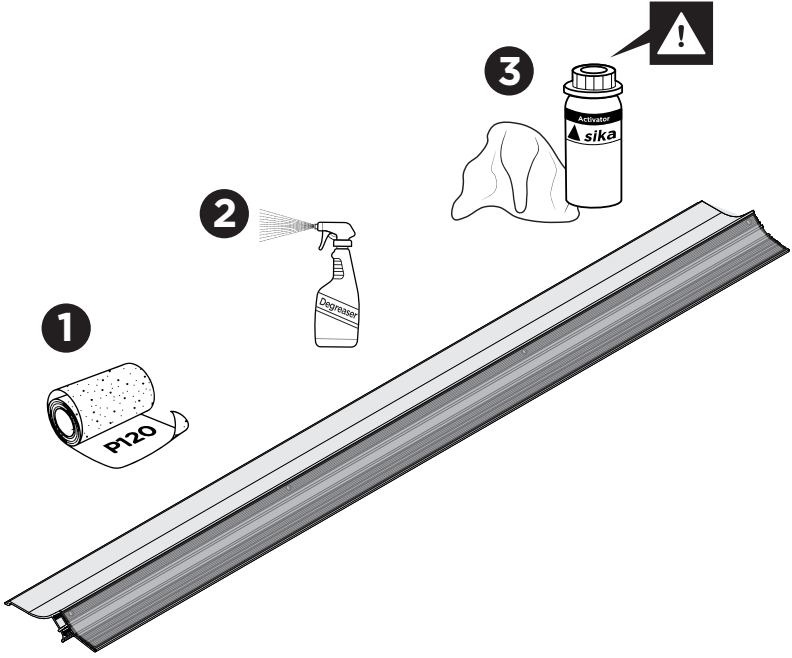
5



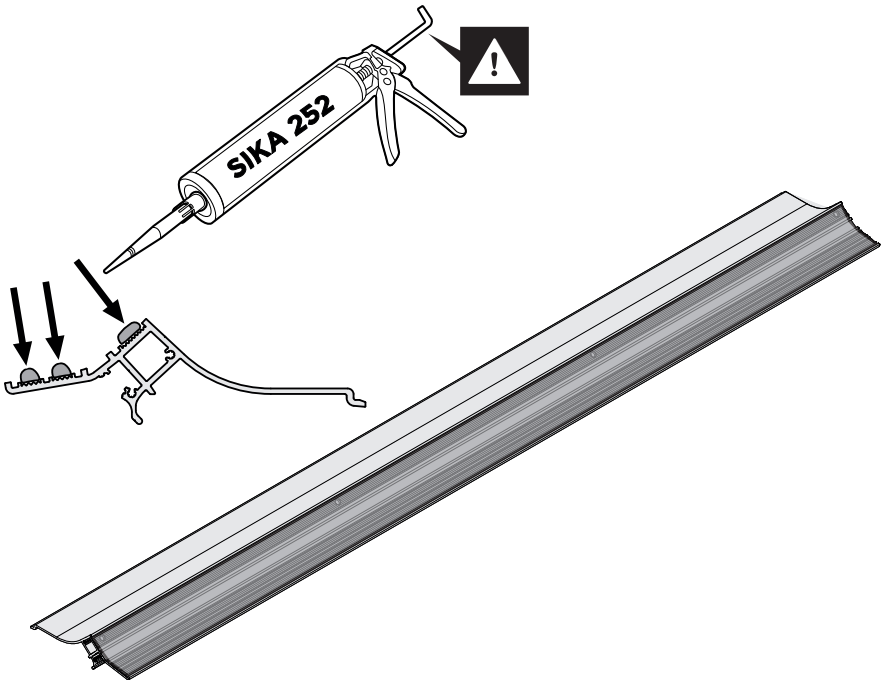
A



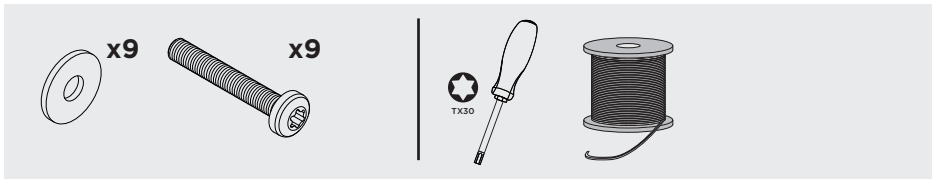
B



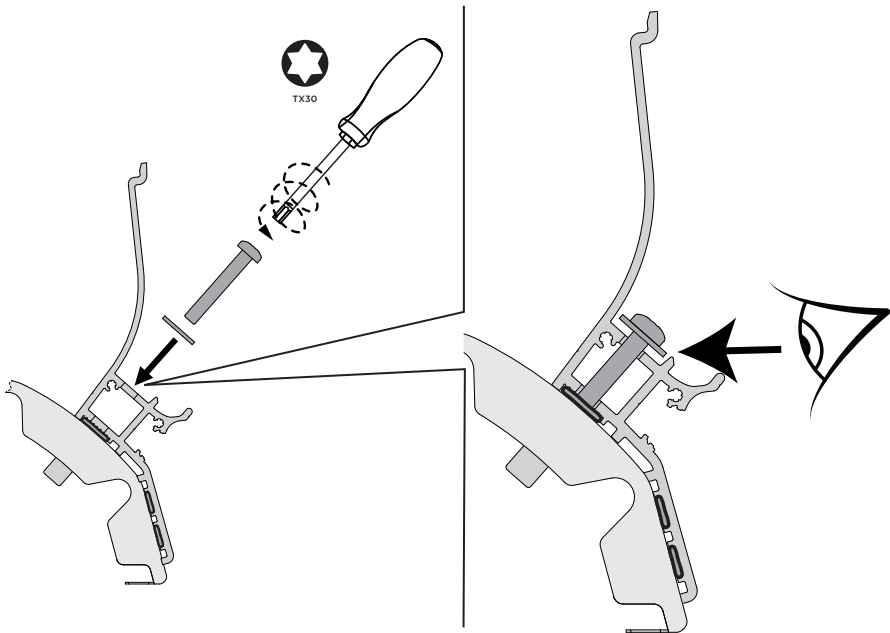
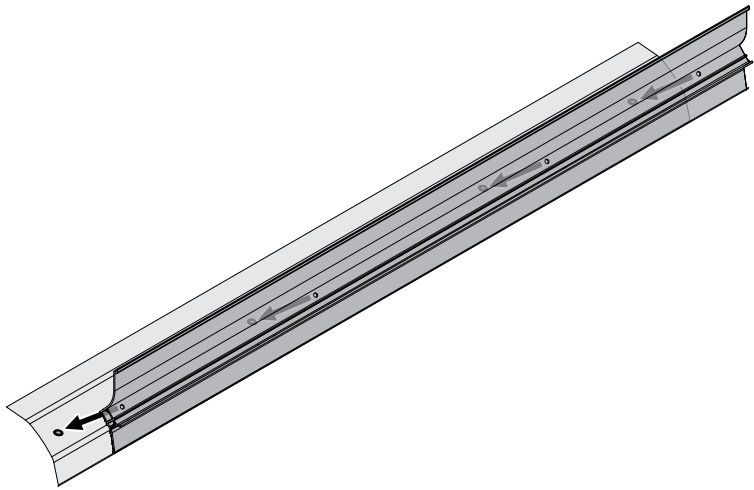
C



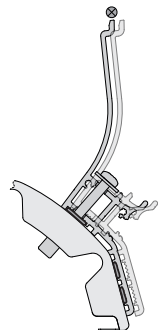
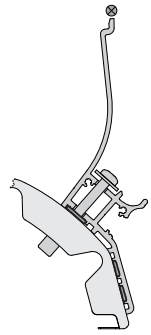
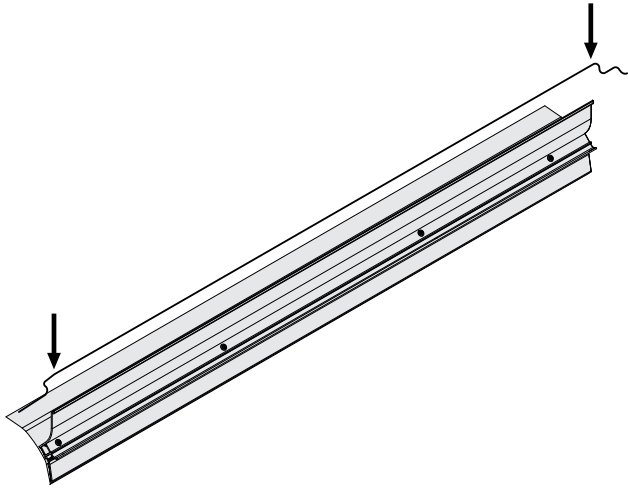
6



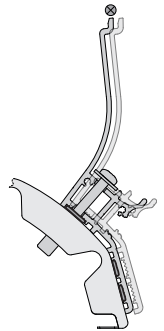
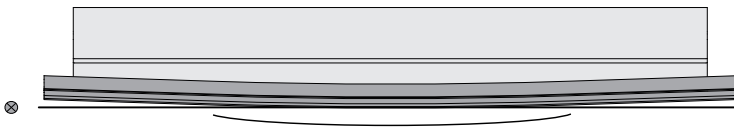
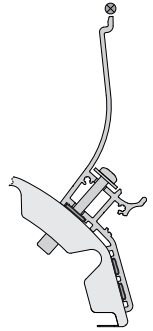
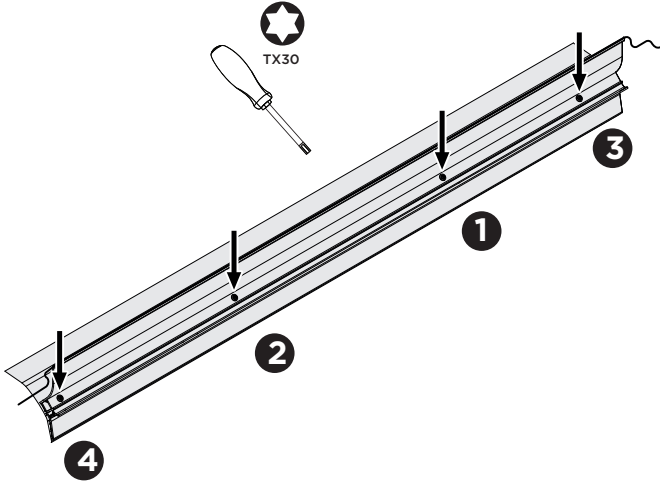
A



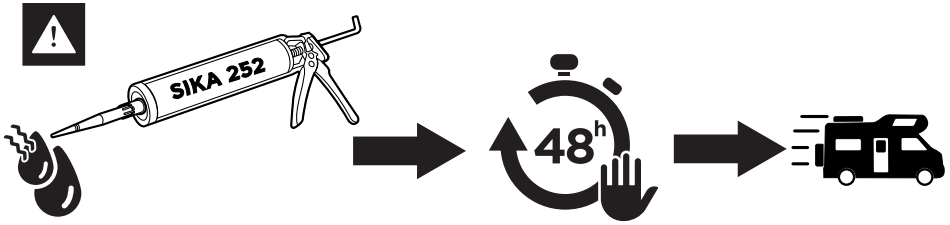
B



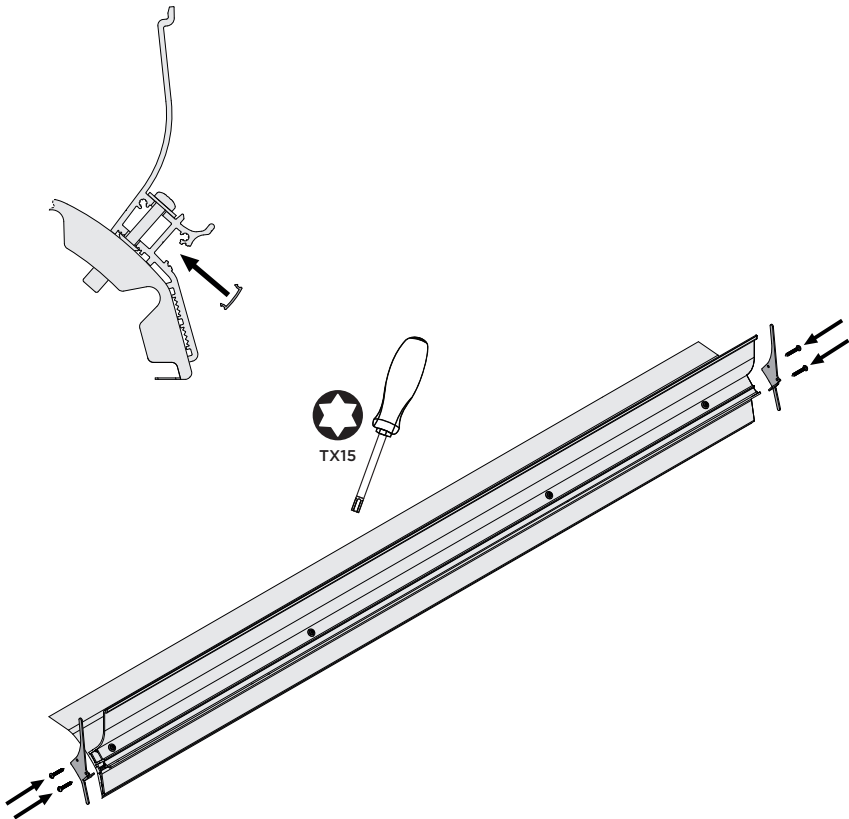
B



7



8



9

